

LÜFTUNG



DUCO
Ventilation & Sun Control

Natural Ventilation Programübersicht

p 6-24



DucoFlat 80

p 6-11



DucoFlat 100

p 12-17



DucoPlus 60

p 18-19



DucoTon 80

p 20-21



DucoStrip

p 22

Schalldämmkästen



GlasMax

p 26-27



DucoMax

p 27-37



DucoMax BudgetLine

p 27-37



DucoMax SoftLine

p 27-37



DucoMax LamelloLine

p 27-37

Natürliche schalldämmende Mauerkästen



Silenzio 200

p 38-41

Silenzio 200 Plus

p 38-41

Silenzio 250

p 38-41



The Gre

Duco wurde im Jahr 2006 mit dem prestigeträchtigen Award für das "Unternehmen mit dem höchsten Energiebewusstsein in Flandern" ausgezeichnet!



Gesundheit, Wohlfühlklima und Energieeinsparung sind die wesentlichen Aspekte der Green Building Solution von Duco.

Ganz gleich, ob es sich um Grundlüftung, intensive Lüftung, Schalldämmung oder Klimakontrolle handelt – Duco bietet immer eine “natürliche” Lösung.

Dieses Konzept findet seinen Ausdruck in einer umfassenden und zukunftsweisenden Produktpalette. Die natürlichen Systeme von Duco wirken dem Entstehen des so genannten “Sick Building Syndroms” entgegen. Temperatur, Schalldämmung, einfallende Lichtmenge, Feuchtigkeitsgrad und Belüftung sind die entscheidenden Faktoren für das Erzielen einer angenehmen Raumatmosphäre. Mit der richtigen Kombination aus Sonnenschutz und natürlicher Lüftung über die Fassade lässt sich ein Gebäude “gesund, komfortabel und energiesparend” gestalten.

en Building Solution

DUCO

Ventilation & Sun Control



Lüfter für den Einbau im Glasfalz und im Blendrahmen

Klapplüfter G.U-DUCOFLAT 100		Klapplüfter G.U-DUCOFLAT 80		
	Systemdaten			
	Glasabzugsmaß	100 mm	Glasabzugsmaß	80 mm
	Einbau im Glasfalz		Einbau im Glasfalz	
	Einbaulage	waagrecht sankrecht unten oben seitlich	Einbaulage	waagrecht unten oben
	Glasanschluss	20 mm 24 mm 28 mm	Glasanschluss	20 mm 24 mm 28 mm
	Glasdicken		Glasdicken	
	Einbau im Blendrahmen		Einbau im Blendrahmen	
	Einbaulage	waagrecht sankrecht	Einbaulage	waagrecht
	Luftdurchgang	Druckdifferenz 2 Pa 62 m³/h . m	Luftdurchgang	Druckdifferenz 2 Pa 57 m³/h . m
	Einbaulänge	maximal 2.500 mm	Einbaulänge	maximal 2.500 mm
Abdichtung	Kunststoffklappe mit Dichtungslippe	Abdichtung	Kunststoffklappe mit Dichtungslippe	
Insektenschutz	Lochgitter innen, zur Reinigung abnehmbar	Insektenschutz	Schlitzgitter innen	

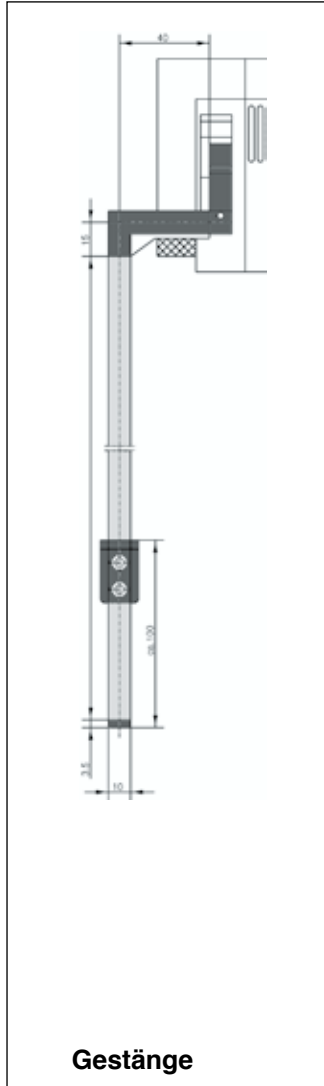
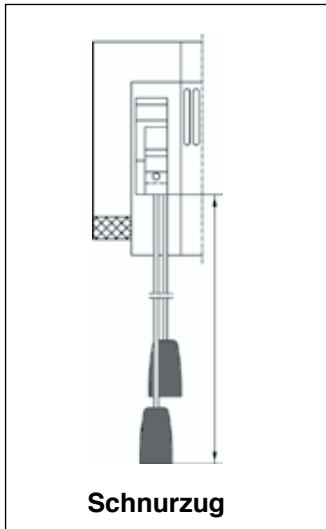
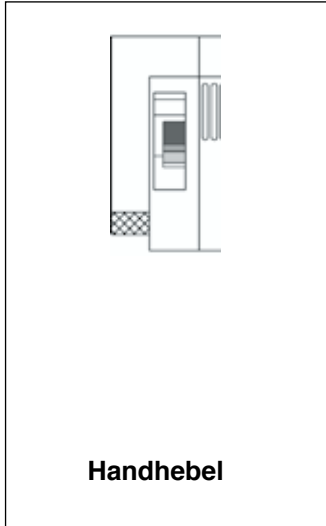
Lüfter für den Einbau im Glasfalz

Drehlüfter G.U-DUCOTON 80		Klapplüfter G.U-DUCOPLUS 60		
	Systemdaten			
	Glasabzugsmaß	80 mm	Glasabzugsmaß	60 mm
	Einbau im Glasfalz		Einbau im Glasfalz	
	Einbaulage	waagrecht unten	Einbaulage	waagrecht unten
	Glasanschluss	20 mm 24 mm	Glasanschluss	20 mm 24 mm 28 mm
	Glasdicken		Glasdicken	
	Luftdurchgang	Druckdifferenz 2 Pa 50 m³/h . m	Luftdurchgang	Druckdifferenz 2 Pa 70 m³/h . m
	Einbaulänge	maximal 3.000 mm	Einbaulänge	maximal 2.500 mm
	Abdichtung	Drehzylinder mit 4 Bürstendichtungen	Abdichtung	Kunststoffklappe mit Dichtungslippe
	Insektenschutz	Lochgitter innen, zur Reinigung abnehmbar	Insektenschutz	Schlitzgitter innen

Produktinformation

Wärmegeämmte Klapp- und Drehlüfter

Bedienungen



Bestell-Nummern

Die Bestell-Nummer gibt Aufschluß über

- den Artikel,
- seine Größe,
- seine Anwendung - z.B. DIN links oder DIN rechts,
- seinen Farbtyp.

Beispiel
Bestell-Nummer
6-30409-60-0-1

- | | | |
|----------|-------|---------------------------------------|
| 6-30409- | - - | Artikelnummer |
| - | -60- | Größenbezeichnung bei Lagerausführung |
| - | -98- | Größenbezeichnung bei Maßfertigung |
| - | -L- | Angriff links |
| - | -R- | Angriff rechts |
| - | -0- | beidseitig verwendbar |
| - | - -1 | F 1/EV 1, naturton bzw. silberfarbig |
| - | - -6 | schwarz |
| - | - -7 | weiß lackiert (RAL 9016) |
| - | - -9 | RAL-Sonderfarbe |
| - | - -7V | cremeweiß (RAL 9001) |

Maßfertigung "Größe -98-"

Bei Maßfertigung erhält die jeweilige Bestell-Nummer die Größe 98. Es werden folgende Fertigungsmaßnahmen durchgeführt:

- Zuschnitt des Lüfters auf Maß
- Montage der Außenteile auf beiden Seiten
- Montage des Mittelstückes bei entsprechender Lüfterlänge
- Zuschnitt der Verglasungsdichtung auf Maß
- Zuschnitt des Gestänges, Montage des Hebels und der Verschlusskappe bei Gestängebetätigung

RAL-Sonderfarben bei Maßfertigung "Farbkennung -9"

Auf Maß gefertigte G.U-DUCO-Lüfter werden ab sofort auch in vielfältigen RAL-Sonderfarben geliefert:

- Gleichfarbig auf der Innen- und Außenseite
- Unterschiedliche Farben auf der Innen- und Außenseite
- Gestänge in Sonderfarben
- Es kommt der Original Glasurit 2-Komponenten-Unilack Reihe 22 zur Anwendung.

Preise

Einzelteil-Preisliste »Gesamtprogramm«
Die Preise sind aufsteigenden Bestell-Nummern zugeordnet.

Montage

Befestigung der Lüfter mit Glasleisten. Abdichtung mit Dichtstoffen auf Silikon-Basis bzw. mit Dichtungsprofilen.

Abkürzungen

- GF = Glasfalzeinbau waagrecht, Glasanschluss unten
- GFO = Glasfalzeinbau waagrecht, Glasanschluss oben
- BF = Blendrahmeneinbau waagrecht
- BF-S = Blendrahmeneinbau senkrecht

Maße

- B = Gesamtlänge des Lüfters einschl. Endkappen
- L = Gestängelänge bei Gestängebetätigung

Sonstige Abkürzungen

- VE = Verpackungseinheit

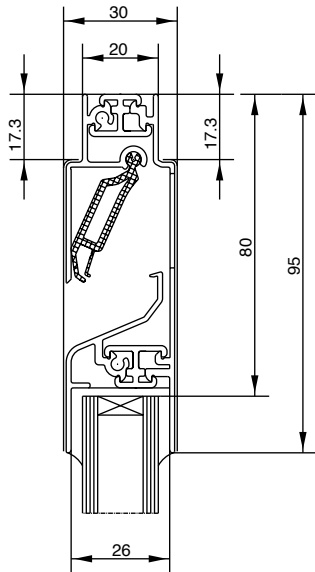
DUCO-SCHÜTTENLÜFTER

DUCOFLAT 80

Klapplüfter G.U-DUCOFLAT 80 GF

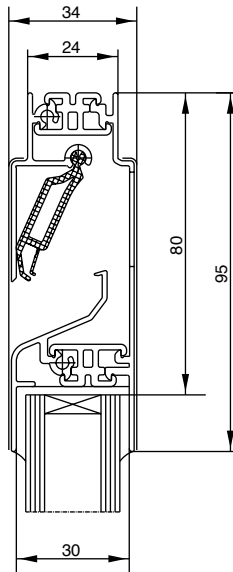
Glasfalzeinbau waagrecht
Glasanschluss unten

**Klapplüfter
G.U-DUCOFLAT 80 GF 20**



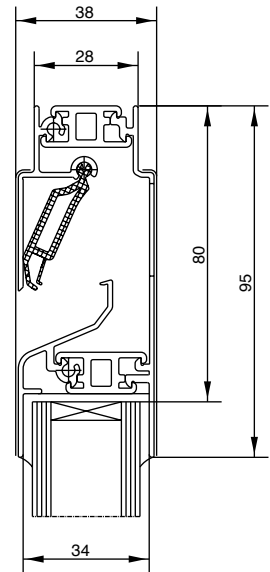
Glasdicke bis 20 mm
Verglasungsdichtung 9-42311-00-0-6

**Klapplüfter
G.U-DUCOFLAT 80 GF 24**



Glasdicke bis 24 mm
Verglasungsdichtung 9-42311-00-0-6

**Klapplüfter
G.U-DUCOFLAT 80 GF 28**



Glasdicke bis 28 mm
Verglasungsdichtung 9-42311-00-0-6

Anwendung

Waagerechter Einbau im Glasfalz von Fensterflügeln oder Festverglasungen aus Holz, Kunststoff und Metall. Glasanschluss unten.

Abmessungen

Bezeichnung	Maße mm
Klapplüfter	
Lüfterhöhe	95,0
Glasabzugsmaß	80,0
Gesamttiefe G.U-DUCOFLAT 80 GF 20	30,0
Gesamttiefe G.U-DUCOFLAT 80 GF 24	34,0
Gesamttiefe G.U-DUCOFLAT 80 GF 28	38,0
Lagerlänge	6000,0
Einbaulänge max.	2500,0
Abzugsmaß Endkappen (Zuschnittlänge Lüfter)	2 x 39

Montage

Befestigung des Lüfters mit Glasleisten. Abdichtung mit Dichtstoffen auf Silikon-Basis bzw. mit Dichtungsprofilen.

Ausführung

Thermisch getrennter Klapplüfter aus Aluminium-Strangpreßprofilen, Kunststoffklappe mit Dichtungslippe für hohe Fugendichtigkeit und Schlagregensicherheit – ab 1250 mm Einbaulänge geteilt. Innenseitig mit Schlitzgitter als Insektenschutz. Endkappen aus Kunststoff mit integrierten Bedienelementen. Luftaustritt zugfrei auf ganzer Lüfterlänge.

Bedienung

Die Bedienung des Klapplüfters erfolgt mit:

- Handhebel
- Schnurzug
- Gestänge

Oberfläche

Bezeichnung	Farbton
Klapplüfter	-1 = EV-1-eloxiert -7 = weiß (RAL 9016) -9 = RAL-Sonderfarbe

Weitere Farbtöne und Lackierungen auf Anfrage.

Messwerte

Druckdifferenz	Luftdurchgang lfd. m
2 Pa	57 m ³ /h · m
4 Pa	64,0 m ³ /h
10 Pa	107,0 m ³ /h
30 Pa	220,0 m ³ /h
Freier Querschnitt	150 cm ² /m
Fugendurchlaßkoeffizient »a« bei 10 Pa Druckdifferenz	0,5 m ³ /h · m
Bewertetes Schalldämm-Maß Bezugsfläche 1,9 m ²	
Lüfter geschlossen	Rw 29 dB
Lüfter geöffnet	Rw 17 dB
U-Wert (k-Wert)	3,99 W/m ² · K

Maßfertigung "Größe -98-"0

Bei Maßfertigung erhält die jeweilige Bestell-Nummer die Größe 98. Es werden folgende Fertigungsmaßnahmen durchgeführt:

- Zuschnitt des Lüfters auf Maß
- Montage der Außenteile auf beiden Seiten
- Montage des Mittelstückes bei entsprechender Lüfterlänge
- Zuschnitt der Verglasungsdichtung auf Maß
- Zuschnitt des Gestänges, Montage des Hebels und der Verschlusskappe bei Gestängebetätigung



Lagerausführung

Klapplüfter, Verglasungsdichtung und Gestänge in Lagerlängen, Beutel Zubehör lose

Anwendung	Bezeichnung	VE	Bestell-Nr.
Fenster aus Holz, Kunststoff und Metall	Klapplüfter G.U-DUCOFLAT 80 GF 20 , L = 6000 mm	2	6-30409-60-0-1/7
	Klapplüfter G.U-DUCOFLAT 80 GF 24 , L = 6000 mm	2	6-30410-60-0-1/7
	Klapplüfter G.U-DUCOFLAT 80 GF 28 , L = 6000 mm	2	6-30411-60-0-1/7
Klapplüfter G.U-DUCOFLAT 80 GF Verglasungsdichtung , 50 lfm. auf Rolle		1	9-42311-00-0-6
Bedienung mit Handhebel auch erforderlich bei Bedienung mit Gestänge	Beutel Zubehör G.U-DUCOFLAT 80 GF 20	40	K-15523-00-0-6/7
	Beutel Zubehör G.U-DUCOFLAT 80 GF 24	40	K-15524-00-0-6/7
	Beutel Zubehör G.U-DUCOFLAT 80 GF 28	40	K-15525-00-0-6/7
	Einzelteile jeweils 1 Außenteil links 1 Außenteil rechts 4 Schrauben 3,9 x 19, rostfrei		
Bedienung mit Gestänge Ergänzung zum Handhebel	Beutel Zubehör Gestänge	40	K-15529-00-0-6/7/7V
	Einzelteile 1 Gestängeführung		9-39996-00-0-6/7
	1 Verschlusskappe		9-39999-00-0-6
	1 Gestängewinkel 40		9-39995-00-0-6/7
	1 Hebel 50		9-39994-00-0-6/7
	Gestänge aus Aluminium – Ø 10 mm, L = 6000 mm	2	9-39955-60-0-1/7/7V
Bedienung mit Schnurzug Schnurlänge = 1500 mm	Beutel Zubehör G.U-DUCOFLAT 80 GF 20	40	K-15560-00-L-6/7
	Beutel Zubehör G.U-DUCOFLAT 80 GF 24	40	K-15561-00-L-6/7
	Beutel Zubehör G.U-DUCOFLAT 80 GF 28	40	K-15562-00-L-6/7
	Einzelteile jeweils 1 Außenteil links 1 Außenteil rechts 4 Schrauben 3,9 x 19, rostfrei		
	Gestänge aus Aluminium – Ø 10 mm, L = 6000 mm	2	9-39955-60-0-1/7/7V
	Angriff links		Angriff rechts
Klappenteilung B > 1250 mm	1 Mittelstück , lose	40	9-39989-00-0-6

[1] 1 = EV 1, 6 = schwarz, 7 = weiß RAL 9016

Maßfertigung / RAL-Sonderfarben

Klapplüfter und Verglasungsdichtung in Fixmaßen, Zubehör montiert, Gestänge lose beigelegt

Anwendung	Bezeichnung	Bestell-Nr.
Fenster aus Holz, Kunststoff und Metall	Klapplüfter G.U-DUCOFLAT 80 GF 20 , L = auf Maß	6-30409-98-0-1/7/9
	Klapplüfter G.U-DUCOFLAT 80 GF 24 , L = auf Maß	6-30410-98-0-1/7/9
	Klapplüfter G.U-DUCOFLAT 80 GF 28 , L = auf Maß	6-30411-98-0-1/7/9
Klapplüfter G.U-DUCOFLAT 80 GF Verglasungsdichtung , L = auf Maß		9-42311-98-0-6
Bedienung mit Handhebel auch erforderlich bei Bedienung mit Gestänge	Beutel Zubehör G.U-DUCOFLAT 80 GF 20	K-15523-98-0-6/7
	Beutel Zubehör G.U-DUCOFLAT 80 GF 24	K-15524-98-0-6/7
	Beutel Zubehör G.U-DUCOFLAT 80 GF 28	K-15525-98-0-6/7
	Einzelteile jeweils montiert 1 Außenteil links 1 Außenteil rechts 4 Schrauben 3,9 x 19, rostfrei	
Bedienung mit Gestänge Ergänzung zum Handhebel	Beutel Zubehör Gestänge	K-15529-98-0-6/7/7V
	Einzelteile montiert 1 Gestängeführung	9-39996-00-0-6/7
	1 Verschlusskappe	9-39999-00-0-6
	1 Gestängewinkel 40	9-39995-00-0-6/7
	1 Hebel 50	9-39994-00-0-6/7
	Gestänge aus Aluminium – Ø 10 mm, L = auf Maß, lose	9-39955-98-0-1/7/9/7V
Bedienung mit Schnurzug Schnurlänge = 1500 mm	Beutel Zubehör G.U-DUCOFLAT 80 GF 20	K-15560-98-L-6/7
	Beutel Zubehör G.U-DUCOFLAT 80 GF 24	K-15561-98-L-6/7
	Beutel Zubehör G.U-DUCOFLAT 80 GF 28	K-15562-98-L-6/7
	Einzelteile jeweils montiert 1 Außenteil links 1 Außenteil rechts 4 Schrauben 3,9 x 19, rostfrei	
	Gestänge aus Aluminium – Ø 10 mm, L = auf Maß, lose	9-39955-98-0-1/7/9/7V
	Angriff links	Angriff rechts
Klappenteilung B > 1250 mm	1 Mittelstück , montiert	9-39989-98-0-6

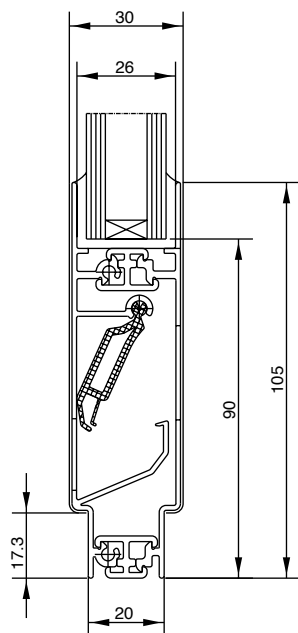
[1] 1 = EV 1, 6 = schwarz, 7 = weiß RAL 9016, 9 = RAL-Sonderfarbe

DUCOFLAT 80

Klapplüfter G.U-DUCOFLAT 80 GFO

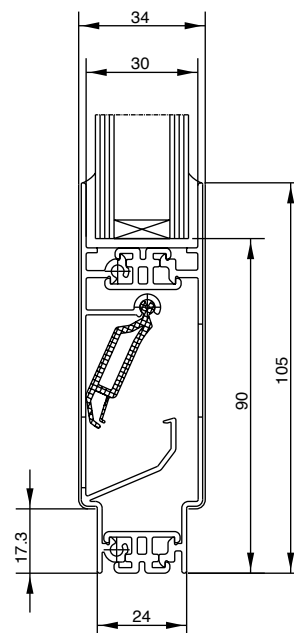
Glasfalzeinbau waagrecht
Glasanschluss oben

**Klapplüfter
G.U-DUCOFLAT 80 GFO 20**



Glasdicke bis 20 mm
Verglasungsdichtung 9-42311-00-0-6

**Klapplüfter
G.U-DUCOFLAT 80 GFO 24**



Glasdicke bis 24 mm
Verglasungsdichtung 9-42311-00-0-6

Anwendung

Waagerechter Einbau im Glasfalz von Fensterflügeln oder Festverglasungen aus Holz, Kunststoff und Metall. Glasanschluss oben.

Abmessungen

Bezeichnung	Maße mm
Klapplüfter	
Lüfterhöhe	105,0
Glasabzugsmaß	90,0
Gesamttiefe G.U-DUCOFLAT 80 GFO 20	30,0
Gesamttiefe G.U-DUCOFLAT 80 GFO 24	34,0
Lagerlänge	6000,0
Einbaulänge max.	2500,0
Abzugsmaß Endkappen (Zuschnittlänge Lüfter)	2 x 39

Montage

Befestigung des Lüfters mit Glasleisten. Abdichtung mit Dichtstoffen auf Silikon-Basis bzw. mit Dichtungsprofilen.

Ausführung

Thermisch getrennter Klapplüfter aus Aluminium-Strangpreßprofilen, Kunststoffklappe mit Dichtungslippe für hohe Fugendichtigkeit und Schlagregensicherheit – ab 1250 mm Einbaulänge geteilt. Innenseitig mit Schlitzgitter als Insektenschutz. Endkappen aus Kunststoff mit integrierten Bedienelementen. Luftaustritt zugfrei auf ganzer Lüfterlänge.

Bedienung

Die Bedienung des Klapplüfters erfolgt mit:
– Handhebel

Oberfläche

Bezeichnung	Farbton
Klapplüfter	-1 = EV-1-eloxiert
	-7 = weiß (RAL 9016)
	-9 = RAL-Sonderfarbe

Weitere Farbtöne und Lackierungen auf Anfrage.

Messwerte

Druckdifferenz	Luftdurchgang lfd. m
2 Pa	57 m³/h · m
4 Pa	64,0 m³/h
10 Pa	107,0 m³/h
30 Pa	220,0 m³/h
Freier Querschnitt	150 cm²/m
Fugendurchlaßkoeffizient »a« bei 10 Pa Druckdifferenz	0,5 m³/h · m
Bewertetes Schalldämm-Maß Bezugsfläche 1,9 m²	
Lüfter geschlossen	Rw 29 dB
Lüfter geöffnet	Rw 17 dB
U-Wert (k-Wert)	3,99 W/m² · K

Maßfertigung "Größe -98-"

Bei Maßfertigung erhält die jeweilige Bestell-Nummer die Größe 98. Es werden folgende Fertigungsmaßnahmen durchgeführt:

- Zuschnitt des Lüfters auf Maß
- Montage der Außenteile auf beiden Seiten
- Montage des Mittelstückes bei entsprechender Lüfterlänge
- Zuschnitt der Verglasungsdichtung auf Maß
- Zuschnitt des Gestänges, Montage des Hebels und der Verschlusskappe bei Gestängebetätigung



Lagerausführung

Klapplüfter, Verglasungsdichtung und Gestänge in Lagerlängen, Beutel Zubehör lose

Anwendung	Bezeichnung	VE	Bestell-Nr.
Fenster aus Holz, Kunststoff und Metall	Klapplüfter G.U-DUCOFLAT 80 GFO 20 , L = 6000 mm	2	6-30412-60-0-1/7
	Klapplüfter G.U-DUCOFLAT 80 GFO 24 , L = 6000 mm	2	6-30413-60-0-1/7
Klapplüfter G.U-DUCOFLAT 80 GFO	Verglasungsdichtung , 50 lfm. auf Rolle	1	9-42311-00-0-6
Bedienung mit Handhebel	Beutel Zubehör G.U-DUCOFLAT 80 GFO 20	40	K-15527-00-0-6/7
	Beutel Zubehör G.U-DUCOFLAT 80 GFO 24	40	K-15528-00-0-6/7
	Einzelteile jeweils		
	1 Außenteil links		
	1 Außenteil rechts		
	4 Schrauben 3,9 x 19, rostfrei		
Klappenteilung B > 1250 mm	1 Mittelstück ,lose	40	9-39989-00-0-6

[1] 1 = EV 1, 6 = schwarz, 7 = weiß RAL 9016

Maßfertigung / RAL-Sonderfarben

Klapplüfter und Verglasungsdichtung in Fixmaßen, Zubehör montiert, Gestänge lose beigelegt

Anwendung	Bezeichnung	Bestell-Nr.
Fenster aus Holz, Kunststoff und Metall	Klapplüfter G.U-DUCOFLAT 80 GFO 20 , L = auf Maß	6-30412-98-0-1/7/9
	Klapplüfter G.U-DUCOFLAT 80 GFO 24 , L = auf Maß	6-30413-98-0-1/7/9
Klapplüfter G.U-DUCOFLAT 80 GFO	Verglasungsdichtung , L = auf Maß	9-42311-98-0-6
Bedienung mit Handhebel	Beutel Zubehör G.U-DUCOFLAT 80 GFO 20	K-15527-98-0-6/7
	Beutel Zubehör G.U-DUCOFLAT 80 GFO 24	K-15528-98-0-6/7
	Einzelteile jeweils montiert	
	1 Außenteil links	
	1 Außenteil rechts	
	4 Schrauben 3,9 x 19, rostfrei	
Klappenteilung B > 1250 mm	1 Mittelstück ,montiert	9-39989-98-0-6

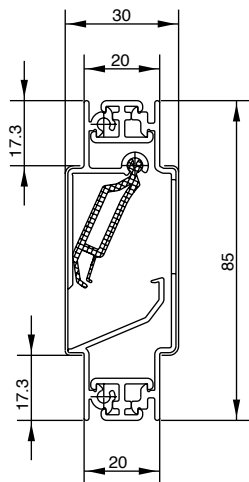
[1] 1 = EV 1, 6 = schwarz, 7 = weiß RAL 9016, 9 = RAL-Sonderfarbe

DUCOFLAT 80

Klapplüfter G.U-DUCOFLAT 80 BF

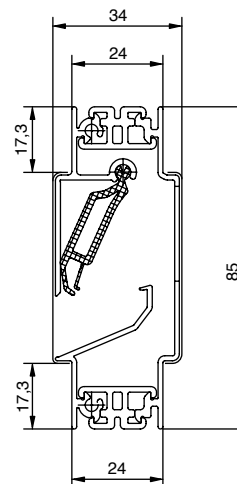
Blendrahmenfalzeinbau waagrecht

**Klapplüfter
G.U-DUCOFLAT 80 BF 20**



Einbaudicke 20 mm

**Klapplüfter
G.U-DUCOFLAT 80 BF 24**



Einbaudicke 24 mm

Anwendung

Waagerechter Einbau im Blendrahmenfalz von Fenstern aus Holz, Kunststoff und Metall.

Abmessungen

Bezeichnung	Maße mm
Klapplüfter	
Lüfterhöhe	85,0
Gesamttiefe G.U-DUCOFLAT 80 BF 20	30,0
Gesamttiefe G.U-DUCOFLAT 80 BF 24	34,0
Lagerlänge	6000,0
Einbaulänge max.	2500,0
Abzugsmaß Endkappen (Zuschnittlänge Lüfter)	2 x 39

Montage

Befestigung des Lüfters mit Glasleisten. Abdichtung mit Dichtstoffen auf Silikon-Basis bzw. mit Dichtungsprofilen.

Ausführung

Thermisch getrennter Klapplüfter aus Aluminium-Strangpreßprofilen, Kunststoffklappe mit Dichtungslippe für hohe Fugendichtigkeit und Schlagregensicherheit – ab 1250 mm Einbaulänge geteilt. Innenseitig mit Schlitzgitter als Insektenschutz. Endkappen aus Kunststoff mit integrierten Bedienelementen. Luftaustritt zugfrei auf ganzer Lüfterlänge.

Bedienung

Die Bedienung des Klapplüfters erfolgt mit:

- Handhebel
- Schnurzug
- Gestänge

Oberfläche

Bezeichnung	Farbton
Klapplüfter	-1 = EV-1-eloxiert
	-7 = weiß (RAL 9016)
	-7V = cremeweiß (RAL 9001)
	-9 = RAL-Sonderfarbe

Weitere Farbtöne und Lackierungen auf Anfrage.

Messwerte

Druckdifferenz	Luftdurchgang lfd. m
2 Pa	57 m³/h · m
4 Pa	64,0 m³/h
10 Pa	107,0 m³/h
30 Pa	220,0 m³/h
Freier Querschnitt	150 cm²/m
Fugendurchlaßkoeffizient »a« bei 10 Pa Druckdifferenz 0,5 m³/h · m	
Bewertetes Schalldämm-Maß Bezugsfläche 1,9 m²	
Lüfter geschlossen	Rw 29 dB
Lüfter geöffnet	Rw 17 dB
U-Wert (k-Wert)	3,99 W/m² · K

Maßfertigung "Größe -98-"

Bei Maßfertigung erhält die jeweilige Bestell-Nummer die Größe 98. Es werden folgende Fertigungsmaßnahmen durchgeführt:

- Zuschnitt des Lüfters auf Maß
- Montage der Außenteile auf beiden Seiten
- Montage des Mittelstückes bei entsprechender Lüfterlänge
- Zuschnitt der Verglasungsdichtung auf Maß
- Zuschnitt des Gestänges, Montage des Hebels und der Verschlusskappe bei Gestängebetätigung



Lagerausführung

Klapplüfter, Verglasungsdichtung und Gestänge in Lagerlängen, Beutel Zubehör lose

Anwendung	Bezeichnung	VE	Bestell-Nr.			
Fenster aus Holz, Kunststoff und Metall	Klapplüfter G.U-DUCOFLAT 80 BF 20 , L = 6000 mm	2	6-30408-60-0-1/7			
	Klapplüfter G.U-DUCOFLAT 80 BF 24 , L = 6000 mm	2	6-31144-60-0-1/7/7V			
Bedienung mit Handhebel auch erforderlich bei Bedienung mit Gestänge	Beutel Zubehör G.U-DUCOFLAT 80 BF 20	40	K-15526-00-0-6/7			
	Beutel Zubehör G.U-DUCOFLAT 80 BF 24	40	K-15742-00-0-6/7			
	Einzelteile jeweils					
	1 Außenteil links 1 Außenteil rechts 4 Schrauben 3,9 x 19, rostfrei					
Bedienung mit Gestänge Ergänzung zum Handhebel	Beutel Zubehör Gestänge	40	K-15529-00-0-6/7/7V			
	Einzelteile					
	1 Gestängeführung		9-39996-00-0-6/7			
	1 Verschlusskappe		9-39999-00-0-6			
	1 Gestängewinkel 40		9-39995-00-0-6/7			
	1 Hebel 50		9-39994-00-0-6/7			
	Gestänge aus Aluminium – Ø 10 mm, L = 6000 mm	2	9-39955-60-0-1/7/7V			
Bedienung mit Schnurzug Schnurlänge = 1500 mm	Beutel Zubehör G.U-DUCOFLAT 80 BF 20	40	K-15559-00-L-6/7	Angriff links	Angriff rechts	
	Beutel Zubehör G.U-DUCOFLAT 80 BF 24	40	K-15743-00-L-6/7	K-15559-00-R-6/7	K-15743-00-R-6/7	
	Einzelteile jeweils					
	1 Außenteil links 1 Außenteil rechts 4 Schrauben 3,9 x 19, rostfrei					
	Klappenteilung B > 1250 mm	1 Mittelstück, lose	40	9-39989-00-0-6		

[1] 1 = EV 1, 6 = schwarz, 7 = weiß RAL 9016

Maßfertigung / RAL-Sonderfarben

Klapplüfter und Verglasungsdichtung in Fixmaßen, Zubehör montiert, Gestänge lose beigelegt

Anwendung	Bezeichnung	Bestell-Nr.			
Fenster aus Holz, Kunststoff und Metall	Klapplüfter G.U-DUCOFLAT 80 BF 20 , L = auf Maß	6-30408-98-0-1/7/9			
	Klapplüfter G.U-DUCOFLAT 80 BF 24 , L = auf Maß	6-31144-98-0-1/7/7V/9			
Bedienung mit Handhebel auch erforderlich bei Bedienung mit Gestänge	Beutel Zubehör G.U-DUCOFLAT 80 BF 20	K-15526-98-0-6/7			
	Beutel Zubehör G.U-DUCOFLAT 80 BF 24	K-15742-98-0-6/7			
	Einzelteile jeweils montiert				
	1 Außenteil links 1 Außenteil rechts 4 Schrauben 3,9 x 19, rostfrei				
Bedienung mit Gestänge Ergänzung zum Handhebel	Beutel Zubehör Gestänge	K-15529-98-0-6/7/7V			
	Einzelteile montiert				
	1 Gestängeführung	9-39996-00-0-6/7			
	1 Verschlusskappe	9-39999-00-0-6			
	1 Gestängewinkel 40	9-39995-00-0-6/7			
	1 Hebel 50	9-39994-00-0-6/7			
	Gestänge aus Aluminium – Ø 10 mm, L = auf Maß, lose	9-39955-98-0-1/7/9/7V			
Bedienung mit Schnurzug Schnurlänge = 1500 mm	Beutel Zubehör G.U-DUCOFLAT 80 BF 20	K-15559-98-L-6/7	Angriff links	Angriff rechts	
	Beutel Zubehör G.U-DUCOFLAT 80 BF 24	K-15743-98-L-6/7	K-15559-98-R-6/7	K-15743-98-R-6/7	
	Einzelteile jeweils montiert				
	1 Außenteil links 1 Außenteil rechts 4 Schrauben 3,9 x 19, rostfrei				
	Klappenteilung B > 1250 mm	1 Mittelstück, montiert	9-39989-98-0-6		

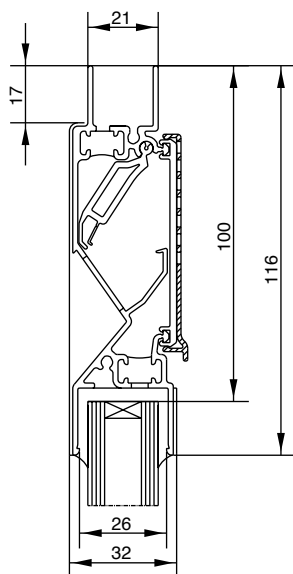
[1] 1 = EV 1, 6 = schwarz, 7 = weiß RAL 9016, 9 = RAL-Sonderfarbe

DUCOFLAT 100

Klapplüfter G.U-DUCOFLAT 100 GF

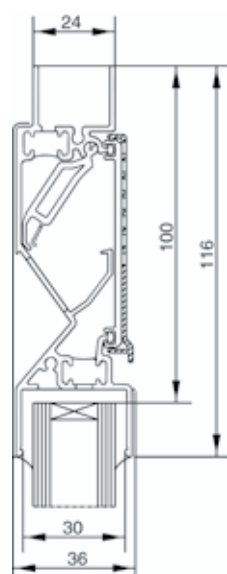
Glasfalzeinbau waagrecht
Glasanschluss unten und seitlich

**Klapplüfter
G.U-DUCOFLAT 100 GF 20**



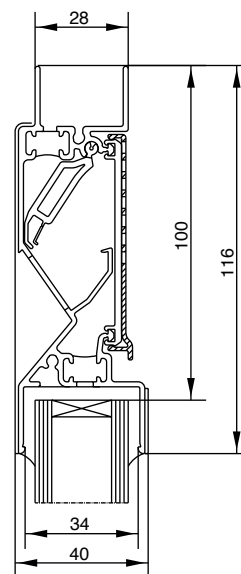
Glasdicke bis 20 mm
Verglasungsdichtung 9-42311-00-0-6

**Klapplüfter
G.U-DUCOFLAT 100 GF 24**



Glasdicke bis 24 mm
Verglasungsdichtung 9-42311-00-0-6

**Klapplüfter
G.U-DUCOFLAT 100 GF 28**



Glasdicke bis 28 mm
Verglasungsdichtung 9-42311-00-0-6

Anwendung

Waagerechter Einbau im Glasfalz von Fensterflügeln oder Festverglasungen aus Holz, Kunststoff und Metall. Glasanschluss unten.

Abmessungen

Bezeichnung	Maße mm
Klapplüfter	
Lüfterhöhe	116,0
Glasabzugsmaß	100,0
Gesamttiefe G.U-DUCOFLAT 100 GF 20	32,0
Gesamttiefe G.U-DUCOFLAT 100 GF 24	36,0
Gesamttiefe G.U-DUCOFLAT 100 GF 28	40,0
Lagerlänge	6000,0
Einbaulänge max.	2500,0
Abzugsmaß Endkappen (Zuschnittlänge Lüfter)	2 x 39

Montage

Befestigung des Lüfters mit Glasleisten. Abdichtung mit Dichtstoffen auf Silikon-Basis bzw. mit Dichtungsprofilen.

Ausführung

Thermisch getrennter Klapplüfter aus Aluminium-Strangpreßprofilen, Kunststoffklappe mit Dichtungslippe für hohe Fugendichtigkeit und Schlagregensicherheit – ab 1250 mm Einbaulänge geteilt. Innenseitig mit Gitterlochung als Insekten-schutz. Endkappen aus Kunststoff mit integrierten Bedienelementen. Gitter innen-seitig zum Reinigen abnehmbar. Luftaustritt zugfrei auf ganzer Lüfterlänge.

Bedienung

Die Bedienung des Klapplüfters erfolgt mit:

- Handhebel
- Schnurzug
- Gestänge

Oberfläche

Bezeichnung	Farbton
Klapplüfter	-1 = EV-1-eloxiert
	-7 = weiß (RAL 9016)
	-9 = RAL-Sonderfarbe

Weitere Farbtöne und Lackierungen auf Anfrage.

Messwerte

Druckdifferenz	Luftdurchgang lfd. m
2 Pa	62 m³/h · m
4 Pa	75,0 m³/h
10 Pa	140,0 m³/h
30 Pa	190,0 m³/h
Freier Querschnitt	150 cm²/m
Fugendurchlaßkoeffizient »a« bei 10 Pa Druckdifferenz	0,4 m³/h · m
Bewertetes Schalldämm-Maß	
Bezugsfläche 1,9 m²	
Lüfter geschlossen	Rw 32 dB
Lüfter geöffnet	Rw 16 dB
U-Wert (k-Wert)	5,15 W/m² · K

DUCOFLAT 100



Lagerausführung

Klapplüfter, Verglasungsdichtung und Gestänge in Lagerlängen, Beutel Zubehör lose

Anwendung	Bezeichnung	VE	Bestell-Nr. [1]	
Fenster aus Holz, Kunststoff und Metall	Klapplüfter G.U-DUCOFLAT 100 GF 20 , L = 6000 mm	2	6-30415-60-0-1/7	
	Klapplüfter G.U-DUCOFLAT 100 GF 24 , L = 6000 mm	2	6-30416-60-0-1/7	
	Klapplüfter G.U-DUCOFLAT 100 GF 28 , L = 6000 mm	2	6-30417-60-0-1/7	
Klapplüfter G.U-DUCOFLAT 100 GF	Verglasungsdichtung , 50 lfm. auf Rolle	1	9-42311-00-0-6	
Bedienung mit Handhebel auch erforderlich bei Bedienung mit Gestänge	Beutel Zubehör G.U-DUCOFLAT 100 GF 20	40	K-15531-00-0-1/6/7	
	Beutel Zubehör G.U-DUCOFLAT 100 GF 24	40	K-15532-00-0-1/6/7	
	Beutel Zubehör G.U-DUCOFLAT 100 GF 28	40	K-15533-00-0-1/6/7	
	Einzelteile jeweils 1 Außenteil links 1 Außenteil rechts 4 Schrauben 3,9 x 19, rostfrei			
Bedienung mit Gestänge Ergänzung zum Handhebel	Beutel Zubehör Gestänge	40	K-15529-00-0-1/6/7/7V	
	Einzelteile 1 Gestängeführung		9-39996-00-0-1/6/7	
	1 Verschlusskappe		9-39999-00-0-6	
	1 Gestängewinkel 40		9-39995-00-0-1/6/7	
	1 Hebel 50		9-39994-00-0-1/6/7	
	Gestänge aus Aluminium – Ø 10 mm, L = 6000 mm	2	9-39955-60-0-1/7/7V	
Bedienung mit Schnurzug Schnurlänge = 1500 mm	Beutel Zubehör G.U-DUCOFLAT 100 GF 20	40	K-15563-00-L-1/6/7	
	Beutel Zubehör G.U-DUCOFLAT 100 GF 24	40	K-15564-00-L-1/6/7	
	Beutel Zubehör G.U-DUCOFLAT 100 GF 28	40	K-15565-00-L-1/6/7	
	Einzelteile jeweils 1 Außenteil links 1 Außenteil rechts 4 Schrauben 3,9 x 19, rostfrei			
			Angriff links	Angriff rechts
			K-15563-00-R-1/6/7	K-15564-00-R-1/6/7
		K-15565-00-R-1/6/7	K-15565-00-R-1/6/7	
Klappenteilung B > 1250 mm	1 Mittelstück , lose	40	9-39990-00-0-6	

[1] 1 = EV 1, 6 = schwarz, 7 = weiß RAL 9016

Maßfertigung / RAL-Sonderfarben

Klapplüfter und Verglasungsdichtung in Fixmaßen, Zubehör montiert, Gestänge lose beigelegt

Anwendung	Bezeichnung	Bestell-Nr.	
Fenster aus Holz, Kunststoff und Metall	Klapplüfter G.U-DUCOFLAT 100 GF 20 , L = auf Maß	6-30415-98-0-1/7/9	
	Klapplüfter G.U-DUCOFLAT 100 GF 24 , L = auf Maß	6-30416-98-0-1/7/9	
	Klapplüfter G.U-DUCOFLAT 100 GF 28 , L = auf Maß	6-30417-98-0-1/7/9	
Klapplüfter G.U-DUCOFLAT 100 GF	Verglasungsdichtung , L = auf Maß	9-42311-98-0-6	
Bedienung mit Handhebel auch erforderlich bei Bedienung mit Gestänge	Beutel Zubehör G.U-DUCOFLAT 100 GF 20	K-15531-98-0-1/6/7	
	Beutel Zubehör G.U-DUCOFLAT 100 GF 24	K-15532-98-0-1/6/7	
	Beutel Zubehör G.U-DUCOFLAT 100 GF 28	K-15533-98-0-1/6/7	
	Einzelteile jeweils montiert 1 Außenteil links 1 Außenteil rechts 4 Schrauben 3,9 x 19, rostfrei		
Bedienung mit Gestänge Ergänzung zum Handhebel	Beutel Zubehör Gestänge	K-15529-98-0-1/6/7/7V	
	Einzelteile montiert 1 Gestängeführung	9-39996-00-0-1/6/7	
	1 Verschlusskappe	9-39999-00-0-6	
	1 Gestängewinkel 40	9-39995-00-0-1/6/7	
	1 Hebel 50	9-39994-00-0-1/6/7	
	Gestänge aus Aluminium – Ø 10 mm, L = auf Maß, lose	9-39955-98-0-1/7/9/7V	
Bedienung mit Schnurzug Schnurlänge = 1500 mm	Beutel Zubehör G.U-DUCOFLAT 100 GF 20	K-15563-98-L-1/6/7	
	Beutel Zubehör G.U-DUCOFLAT 100 GF 24	K-15564-98-L-1/6/7	
	Beutel Zubehör G.U-DUCOFLAT 100 GF 28	K-15565-98-L-1/6/7	
	Einzelteile jeweils montiert 1 Außenteil links 1 Außenteil rechts 4 Schrauben 3,9 x 19, rostfrei		
			Angriff links
			K-15563-98-R-1/6/7
		K-15564-98-R-1/6/7	
		K-15565-98-R-1/6/7	
Klappenteilung B > 1250 mm	1 Mittelstück , montiert	9-39990-98-0-6	

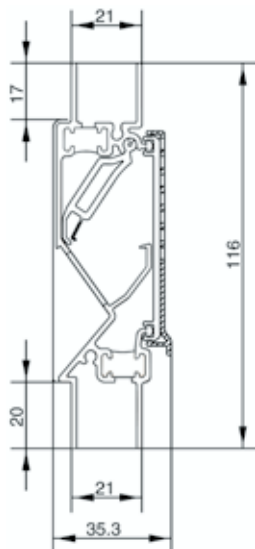
[1] 1 = EV 1, 6 = schwarz, 7 = weiß RAL 9016, 9 = RAL-Sonderfarbe

DUCOFLAT 100

Klapplüfter G.U-DUCOFLAT 100 BF

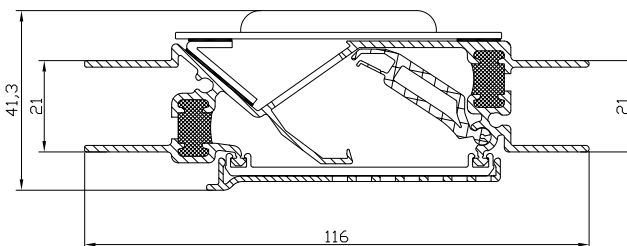
Blendrahmeneinbau waagrecht

**Klapplüfter
G.U-DUCOFLAT 100 BF 20**



Einbaudicke 21 mm

**Klapplüfter
G.U-DUCOFLAT 100 BF-S 20
Blendrahmeneinbau senkrecht**



Einbaudicke 21 mm

Anwendung

Waagerechter Einbau im Blendrahmenfalz von Fensterflügeln oder Festverglasungen aus Holz, Kunststoff und Metall.

Abmessungen

Bezeichnung	Maße mm
Klapplüfter	
Lüfterhöhe	116,0
Gesamttiefe G.U. DUCOFLAT 100 BF 20	35,3
Gesamttiefe G.U. DUCOFLAT 100 BF-S 20	41,3
Lagerlänge	6000,0
Einbaulänge max.	2500,0
Abzugsmaß Endkappen (Zuschnittlänge Lüfter)	2 x 39

Montage

Befestigung des Lüfters mit Glasleisten. Abdichtung mit Dichtstoffen auf Silikon-Basis bzw. mit Dichtungsprofilen.

Ausführung

Thermisch getrennter Klapplüfter aus Aluminium-Strangpreßprofilen, Kunststoffklappe mit Dichtungslippe für hohe Fugendichtigkeit und Schlagregensicherheit – ab 1250 mm Einbaulänge geteilt. Innenseitig mit Gitterlochung als Insekten-schutz. Endkappen aus Kunststoff mit integrierten Bedienelementen. Gitter innen-seitig zum Reinigen abnehmbar. Luftaustritt zugfrei auf ganzer Lüfterlänge.

Bedienung

Die Bedienung des Klapplüfters erfolgt mit:

- Handhebel
 - Schnurzug
 - Gestänge
- (nicht bei G.U. DUCOFLAT 100 BF-S 20)
(nicht bei G.U. DUCOFLAT 100 BF-S 20)

Oberfläche

Bezeichnung	Farbton
Klapplüfter	-1 = EV-1-eloxiert -7 = weiß (RAL 9016) -9 = RAL-Sonderfarbe

Weitere Farbtöne und Lackierungen auf Anfrage.

Messwerte

Druckdifferenz	Luftdurchgang lfd. m
2 Pa	62,0 m³/h
4 Pa	75,0 m³/h
10 Pa	140,0 m³/h
30 Pa	190,0 m³/h
Freier Querschnitt	150 cm²/m
Fugendurchlaßkoeffizient »a« bei 10 Pa Druckdifferenz	0,4 m³/h · m
Bewertetes Schalldämm-Maß Bezugsfläche 1,9 m²	
Lüfter geschlossen	Rw 32 dB
Lüfter geöffnet	Rw 16 dB
U-Wert (k-Wert)	5,15 W/m² · K

Maßfertigung "Größe -98-"

Bei Maßfertigung erhält die jeweilige Bestell-Nummer die Größe 98. Es werden folgende Fertigungsmaßnahmen durchgeführt:

- Zuschnitt des Lüfters auf Maß
- Montage der Außenteile auf beiden Seiten
- Montage des Mittelstückes bei entsprechender Lüfterlänge
- Zuschnitt der Verglasungsdichtung auf Maß
- Zuschnitt des Gestänges, Montage des Hebels und der Verschlusskappe bei Gestängebetätigung



Lagerausführung

Klapplüfter, Verglasungsdichtung und Gestänge in Lagerlängen, Beutel Zubehör lose

Anwendung	Bezeichnung	VE	Bestell-Nr.
Fenster aus Holz, Kunststoff und Metall	Klapplüfter G.U.-DUCOFLAT 100 BF 20, L = 6000 mm	2	6-30414-60-0-1/7
Klapplüfter G.U.-DUCOFLAT 100 BF-S	Wetterschutz G.U.-DUCOFLAT 100 BF-S 20,		
Ergänzung zum Handhebel	bestehend aus	Länge mm	
	Aluminiumprofil, gestanzte	2000	2 6-30429-20-0-1/6/7
	Winkelprofil	1200	2 6-30462-12-0-1/6/7
Bedienung mit Handhebel	Beutel Zubehör G.U.-DUCOFLAT 100 BF 20	40	K-15534-00-0-1/6/7
auch erforderlich bei Bedienung mit Gestänge	Einzelteile		
	1 Außenteil links		
	1 Außenteil rechts		
	4 Schrauben 3,9 x 19, rostfrei		
Bedienung mit Gestänge	Beutel Zubehör Gestänge	40	K-15529-00-0-1/6/7/7V
Ergänzung zum Handhebel	Einzelteile		
	1 Gestängeführung		9-39996-00-0-1/6/7
	1 Verschlusskappe		9-39999-00-0-6
	1 Gestängewinkel 40		9-39995-00-0-1/6/7
	1 Hebel 50		9-39994-00-0-1/6/7
	Gestänge aus Aluminium – Ø 10 mm, L = 6000 mm	2	9-39955-60-0-1/7/7V
		Angriff links	Angriff rechts
Bedienung mit Schnurzug	Beutel Zubehör G.U.-DUCOFLAT 100 BF 20	40	K-15530-00-L-1/6/7
Schnurlänge = 1500 mm	Einzelteile		K-15530-00-R-1/6/7
	1 Außenteil links		
	1 Außenteil rechts		
	4 Schrauben 3,9 x 19, rostfrei		
Klappenteilung B > 1250 mm	1 Mittelstück,lose	40	9-39990-00-0-6

[1] 1 = EV 1, 6 = schwarz, 7 = weiß RAL 9016

Maßfertigung / RAL-Sonderfarben

Klapplüfter und Verglasungsdichtung in Fixmaßen, Zubehör montiert, Gestänge lose beigelegt

Anwendung	Bezeichnung	Bestell-Nr.	
Fenster aus Holz, Kunststoff und Metall	Klapplüfter G.U.-DUCOFLAT 100 BF 20, L = auf Maß	6-30414-98-0-1/7/9	
Bedienung mit Handhebel	Beutel Zubehör G.U.-DUCOFLAT 100 BF 20	K-15534-98-0-1/6/7	
auch erforderlich bei Bedienung mit Gestänge	Einzelteile montiert		
	1 Außenteil links		
	1 Außenteil rechts		
	4 Schrauben 3,9 x 19, rostfrei		
Klapplüfter G.U.-DUCOFLAT 100 BF-S	Wetterschutz G.U.-DUCOFLAT 100 BF-S 20,		
Ergänzung zum Handhebel	bestehend aus	Länge mm	
	Aluminiumprofil, gestanzte	2000	2 6-30429-98-0-1/6/7
	Winkelprofil	1200	2 6-30462-98-0-1/6/7
Bedienung mit Gestänge	Beutel Zubehör Gestänge	K-15529-98-0-1/6/7/7V	
Ergänzung zum Handhebel	Einzelteile montiert		
	1 Gestängeführung	9-39996-00-0-1/6/7	
	1 Verschlusskappe	9-39999-00-0-6	
	1 Gestängewinkel 40	9-39995-00-0-1/6/7	
	1 Hebel 50	9-39994-00-0-1/6/7	
	Gestänge aus Aluminium – Ø 10 mm, L = auf Maß, lose	9-39955-98-0-1/7/9/7V	
		Angriff links	Angriff rechts
Bedienung mit Schnurzug	Beutel Zubehör G.U.-DUCOFLAT 100 BF 20	K-15530-98-L-1/6/7	
Schnurlänge = 1500 mm	Einzelteile montiert	K-15530-98-R-1/6/7	
	1 Außenteil links		
	1 Außenteil rechts		
	4 Schrauben 3,9 x 19, rostfrei		
Klappenteilung B > 1250 mm	1 Mittelstück, montiert	9-39990-98-0-6	

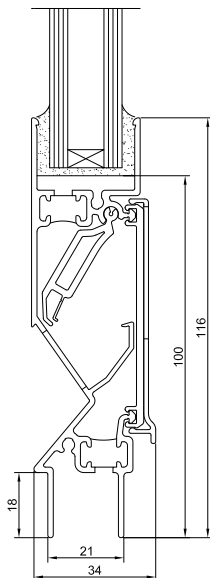
[1] 1 = EV 1, 6 = schwarz, 7 = weiß RAL 9016, 9 = RAL-Sonderfarbe

DUCOFLAT 100

Klapplüfter G.U-DUCOFLAT 100 GFO

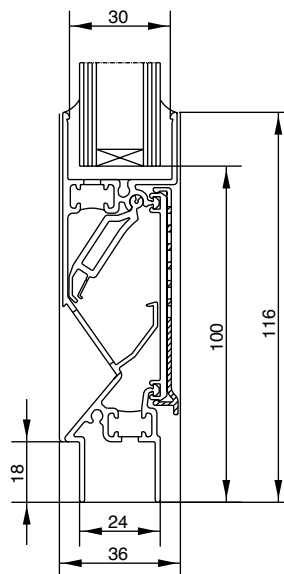
Glasfalzeinbau waagrecht
Glasanschluss oben

**Klapplüfter
G.U-DUCOFLAT 100 GFO 20**



Glasdicke bis 20 mm
Verglasungsdichtung 9-42311-00-0-6

**Klapplüfter
G.U-DUCOFLAT 100 GFO 24**



Glasdicke bis 24 mm
Verglasungsdichtung 9-42311-00-0-6

Anwendung

Waagerechter Einbau im Glasfalz von Fensterflügeln oder Festverglasungen aus Holz, Kunststoff und Metall. Glasanschluss oben.

Abmessungen

Bezeichnung	Maße mm
Klapplüfter	
Lüfterhöhe	116,0
Glasabzugsmaß	100,0
Gesamttiefe G.U-DUCOFLAT 100 GFO 20	35,3
Gesamttiefe G.U-DUCOFLAT 100 GFO 24	36,0
Lagerlänge	6000,0
Einbaulänge max.	2500,0
Abzugsmaß Endkappen	2 x 39
(Zuschnittlänge Lüfter)	

Montage

Befestigung des Lüfters mit Glasleisten. Abdichtung mit Dichtstoffen auf Silikon-Basis bzw. mit Dichtungsprofilen.

Ausführung

Thermisch getrennter Klapplüfter aus Aluminium-Strangpreßprofilen, Kunststoffklappe mit Dichtungslippe für hohe Fugendichtigkeit und Schlagregensicherheit – ab 1250 mm Einbaulänge geteilt. Innenseitig mit Gitterlochung als Insekten-schutz. Endkappen aus Kunststoff mit integrierten Bedienelementen. Gitter innen-seitig zum Reinigen abnehmbar. Luftaustritt zugfrei auf ganzer Lüfterlänge.

Bedienung

Die Bedienung des Klapplüfters erfolgt mit:
– Handhebel

Oberfläche

Bezeichnung	Farbton
Klapplüfter	-1 = EV-1-eloxiert
	-7 = weiß (RAL 9016)
	-9 = RAL-Sonderfarbe

Weitere Farbtöne und Lackierungen auf Anfrage.

Messwerte

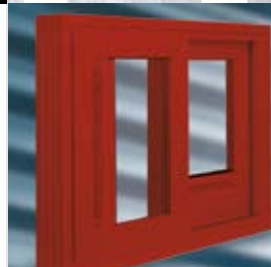
Druckdifferenz	Luftdurchgang lfd. m
2 Pa	62,0 m³/h
4 Pa	75,0 m³/h
10 Pa	117,0 m³/h
30 Pa	190,0 m³/h
Freier Querschnitt	150 cm²/m
Fugendurchlaßkoeffizient »a«	
bei 10 Pa Druckdifferenz	0,4 m³/h · m
Bewertetes Schalldämm-Maß	
Bezugsfläche 1,9 m²	
Lüfter geschlossen	Rw 32 dB
Lüfter geöffnet	Rw 16 dB
U-Wert (k-Wert)	5,15 W/m² · K

Maßfertigung "Größe -98-"

Bei Maßfertigung erhält die jeweilige Bestell-Nummer die Größe 98. Es werden folgende Fertigungsmaßnahmen durchgeführt:

- Zuschnitt des Lüfters auf Maß
- Montage der Außenteile auf beiden Seiten
- Montage des Mittelstückes bei entsprechender Lüfterlänge
- Zuschnitt der Verglasungsdichtung auf Maß
- Zuschnitt des Gestänges, Montage des Hebels und der Verschlusskappe bei Gestängebetätigung

DUCOFLAT 100



Lagerausführung

Klapplüfter, Verglasungsdichtung und Gestänge in Lagerlängen, Beutel Zubehör lose

Anwendung	Bezeichnung	VE	Bestell-Nr.
Fenster aus Holz, Kunststoff und Metall	Klapplüfter G.U-DUCOFLAT 100 GFO 20, L = 6000 mm	2	6-30418-60-0-1/7
	Klapplüfter G.U-DUCOFLAT 100 GFO 24, L = 6000 mm	2	6-30419-60-0-1/7
Klapplüfter G.U-DUCOFLAT 100 GFO	Verglasungsdichtung, 50 lfm. auf Rolle	1	9-42311-00-0-6
Bedienung mit Handhebel	Beutel Zubehör G.U-DUCOFLAT 100 GFO 20	40	K-15535-00-0-1/6/7
	Beutel Zubehör G.U-DUCOFLAT 100 GFO 24	40	K-15536-00-0-1/6/7
	Einzelteile jeweils		
	1 Außenteil links		
	1 Außenteil rechts		
	4 Schrauben 3,9 x 19, rostfrei		
Klappenteilung B > 1250 mm	1 Mittelstück, lose	40	9-39990-00-0-6

[1] 1 = EV 1, 6 = schwarz, 7 = weiß RAL 9016

Maßfertigung / RAL-Sonderfarben

Klapplüfter und Verglasungsdichtung in Fixmaßen, Zubehör montiert, Gestänge lose beigelegt

Anwendung	Bezeichnung	Bestell-Nr.
Fenster aus Holz, Kunststoff und Metall	Klapplüfter G.U-DUCOFLAT 100 GFO 20, L = auf Maß	6-30418-98-0-1/7/9
	Klapplüfter G.U-DUCOFLAT 100 GFO 24, L = auf Maß	6-30419-98-0-1/7/9
Klapplüfter G.U-DUCOFLAT 100 GFO	Verglasungsdichtung, L = auf Maß	9-42311-98-0-6
Bedienung mit Handhebel	Beutel Zubehör G.U-DUCOFLAT 100 GFO 20	K-15535-98-0-1/6/7
	Beutel Zubehör G.U-DUCOFLAT 100 GFO 24	K-15536-98-0-1/6/7
	Einzelteile jeweils montiert	
	1 Außenteil links	
	1 Außenteil rechts	
	4 Schrauben 3,9 x 19, rostfrei	
Klappenteilung B > 1250 mm	1 Mittelstück, montiert	9-39990-98-0-6

[1] 1 = EV 1, 6 = schwarz, 7 = weiß RAL 9016, 9 = RAL-Sonderfarbe

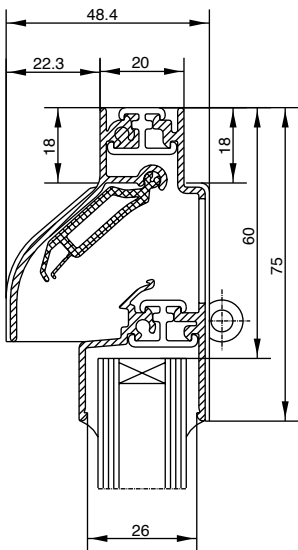


DucoPlus 60

Klapplüfter G.U-DUCOPLUS 60 GF

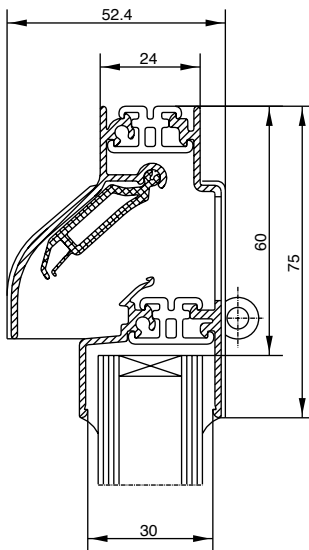
Glasfalzeinbau waagrecht
Glasanschluss unten

**Klapplüfter
G.U-DUCOPLUS 60 GF 20**



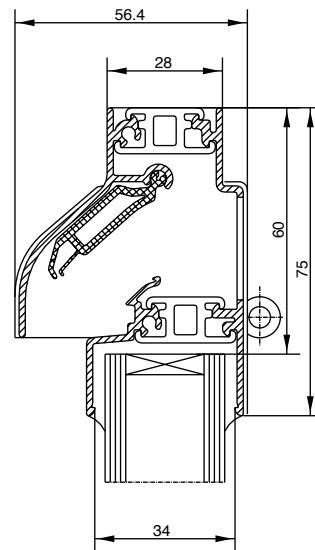
Glasdicke bis 20 mm
Verglasungsdichtung 9-42311-00-0-6

**Klapplüfter
G.U-DUCOPLUS 60 GF 24**



Glasdicke bis 24 mm
Verglasungsdichtung 9-42311-00-0-6

**Klapplüfter
G.U-DUCOPLUS 60 GF 28**



Glasdicke bis 28 mm
Verglasungsdichtung 9-42311-00-0-6

Anwendung

Waagerechter Einbau im Glasfalz von Fensterflügeln oder Festverglasungen aus Holz, Kunststoff und Metall. Glasanschluss unten.

Abmessungen

Bezeichnung	Maße mm
Klapplüfter	
Lüfterhöhe	75,0
Glasabzugsmaß	60,0
Gesamttiefe G.U-DUCOPLUS 60 GF 20	48,4
Gesamttiefe G.U-DUCOPLUS 60 GF 24	52,4
Gesamttiefe G.U-DUCOPLUS 60 GF 28	56,4
Lagerlänge	6000,0
Einbaulänge max.	2500,0
Abzugsmaß Endkappen (Zuschnittlänge Lüfter)	2 x 39

Montage

Befestigung des Lüfters mit Glasleisten. Abdichtung mit Dichtstoffen auf Silikon-Basis bzw. mit Dichtungsprofilen.

Ausführung

Thermisch getrennter Klapplüfter aus Aluminium-Strangpreßprofilen, Kunststoffklappe mit Dichtungslippe für hohe Fugendichtigkeit und Schlagregensicherheit – ab 1250 mm Einbaulänge geteilt. Innenseitig mit Schlitzgitter als Insektenschutz. Endkappen aus Kunststoff mit integrierten Bedienelementen. Luftaustritt zugfrei auf ganzer Lüfterlänge.

Bedienung

Die Bedienung des Klapplüfters erfolgt mit:

- Handhebel
- Schnurzug
- Gestänge

Oberfläche

Bezeichnung	Farbton
Klapplüfter	-1 = EV-1-eloxiert -7 = weiß (RAL 9016) -9 = RAL-Sonderfarbe

Weitere Farbtöne und Lackierungen auf Anfrage.

Messwerte

Druckdifferenz	Luftdurchgang lfd. m
2 Pa	70,0 m³/h
4 Pa	68,0 m³/h
10 Pa	163,0 m³/h
30 Pa	210,0 m³/h
Freier Querschnitt	150 cm²/m
Fugendurchlaßkoeffizient »a« bei 10 Pa Druckdifferenz	0,5 m³/h · m
Bewertetes Schalldämm-Maß Bezugsfläche 1,9 m²	
Lüfter geschlossen	Rw 33 dB
Lüfter geöffnet	Rw 15 dB
U-Wert (k-Wert)	4,02 W/m² · K

Maßfertigung "Größe -98-"

Bei Maßfertigung erhält die jeweilige Bestell-Nummer die Größe 98. Es werden folgende Fertigungsmaßnahmen durchgeführt:

- Zuschnitt des Lüfters auf Maß
- Montage der Außenteile auf beiden Seiten
- Montage des Mittelstückes bei entsprechender Lüfterlänge
- Zuschnitt der Verglasungsdichtung auf Maß
- Zuschnitt des Gestänges, Montage des Hebels und der Verschlusskappe bei Gestängebetätigung



Lagerausführung

Klapplüfter, Verglasungsdichtung und Gestänge in Lagerlängen, Beutel Zubehör lose

Anwendung	Bezeichnung	VE	Bestell-Nr.
Fenster aus Holz, Kunststoff und Metall	Klapplüfter G.U-DUCOPLUS 60 GF 20 , L = 6000 mm	2	6-30420-60-0-1/7
	Klapplüfter G.U-DUCOPLUS 60 GF 24 , L = 6000 mm	2	6-30421-60-0-1/7
	Klapplüfter G.U-DUCOPLUS 60 GF 28 , L = 6000 mm	2	6-30422-60-0-1/7
Klapplüfter G.U-DUCOPLUS 60 GF	Verglasungsdichtung , 50 lfm. auf Rolle	1	9-42311-00-0-6
Bedienung mit Handhebel auch erforderlich bei Bedienung mit Gestänge	Beutel Zubehör G.U-DUCOPLUS 60 GF 20 40K-15537-00-0-6/7		
	Beutel Zubehör G.U-DUCOPLUS 60 GF 24 40K-15538-00-0-6/7		
	Beutel Zubehör G.U-DUCOPLUS 60 GF 28 40K-15539-00-0-6/7		
	Einzelteile jeweils 1 Außenteil links 1 Außenteil rechts 4 Schrauben 3,9 x 19, rostfrei		
Bedienung mit Gestänge Ergänzung zum Handhebel	Beutel Zubehör Gestänge	40	K-15529-00-0-6/7/7V
	Einzelteile		
	1 Gestängeführung		9-39996-00-0-6/7
	1 Verschlusskappe		9-39999-00-0-6
	1 Gestängewinkel 40		9-39995-00-0-6/7
	1 Hebel 50		9-39994-00-0-6/7
	Gestänge aus Aluminium – Ø 10 mm, L = 6000 mm	2	9-39955-60-0-1/7/7V
			Angriff links Angriff rechts
Bedienung mit Schnurzug Schnurlänge = 1500 mm	Beutel Zubehör G.U-DUCOPLUS 60 GF 20 40K-15556-00-L-6/7		K-15556-00-R-6/7
	Beutel Zubehör G.U-DUCOPLUS 60 GF 24 40K-15557-00-L-6/7		K-15557-00-R-6/7
	Beutel Zubehör G.U-DUCOPLUS 60 GF 28 40K-15558-00-L-6/7		K-15558-00-R-6/7
	Einzelteile jeweils 1 Außenteil links 1 Außenteil rechts 4 Schrauben 3,9 x 19, rostfrei		
Klappenteilung B > 1250 mm	1 Mittelstück , lose	40	9-39988-00-0-6

[1] 1 = EV 1, 6 = schwarz, 7 = weiß RAL 9016

Maßfertigung / RAL-Sonderfarben

Klapplüfter und Verglasungsdichtung in Fixmaßen, Zubehör montiert, Gestänge lose beigelegt

Anwendung	Bezeichnung	Bestell-Nr.
Fenster aus Holz, Kunststoff und Metall	Klapplüfter G.U-DUCOPLUS 60 GF 20 , L = auf Maß	6-30420-98-0-1/7/9
	Klapplüfter G.U-DUCOPLUS 60 GF 24 , L = auf Maß	6-30421-98-0-1/7/9
	Klapplüfter G.U-DUCOPLUS 60 GF 28 , L = auf Maß	6-30422-98-0-1/7/9
Klapplüfter G.U-DUCOPLUS 60 GF	Verglasungsdichtung , L = auf Maß	9-42311-98-0-6
Bedienung mit Handhebel auch erforderlich bei Bedienung mit Gestänge	Beutel Zubehör G.U-DUCOPLUS 60 GF 20 K-15537-98-0-6/7	
	Beutel Zubehör G.U-DUCOPLUS 60 GF 24 K-15538-98-0-6/7	
	Beutel Zubehör G.U-DUCOPLUS 60 GF 28 K-15539-98-0-6/7	
	Einzelteile jeweils montiert 1 Außenteil links 1 Außenteil rechts 4 Schrauben 3,9 x 19, rostfrei	
Bedienung mit Gestänge Ergänzung zum Handhebel	Beutel Zubehör Gestänge	K-15529-98-0-6/7/7V
	Einzelteile montiert	
	1 Gestängeführung	9-39996-00-0-6/7
	1 Verschlusskappe	9-39999-00-0-6
	1 Gestängewinkel 40	9-39995-00-0-6/7
	1 Hebel 50	9-39994-00-0-6/7
	Gestänge aus Aluminium – Ø 10 mm, L = auf Maß, lose	9-39955-98-0-1/7/9/7V
		Angriff links Angriff rechts
Bedienung mit Schnurzug Schnurlänge = 1500 mm	Beutel Zubehör G.U-DUCOPLUS 60 GF 20 K-15556-98-L-6/7	K-15556-98-R-6/7
	Beutel Zubehör G.U-DUCOPLUS 60 GF 24 K-15557-98-L-6/7	K-15557-98-R-6/7
	Beutel Zubehör G.U-DUCOPLUS 60 GF 28 K-15558-98-L-6/7	K-15558-98-R-6/7
	Einzelteile jeweils montiert 1 Außenteil links 1 Außenteil rechts 4 Schrauben 3,9 x 19, rostfrei	
Klappenteilung B > 1250 mm	1 Mittelstück , montiert	9-39988-00-0-6

[1] 1 = EV 1, 6 = schwarz, 7 = weiß RAL 9016, 9 = RAL-Sonderfarbe

DUCOTON 80

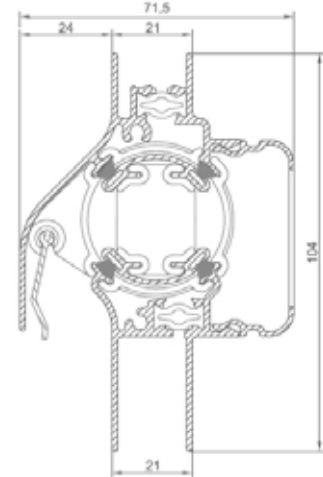
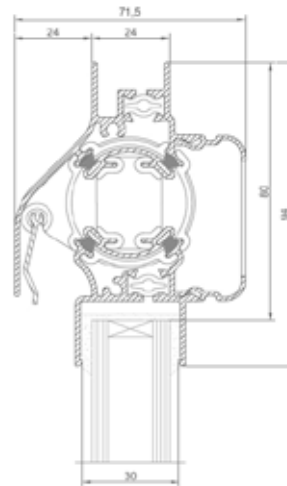
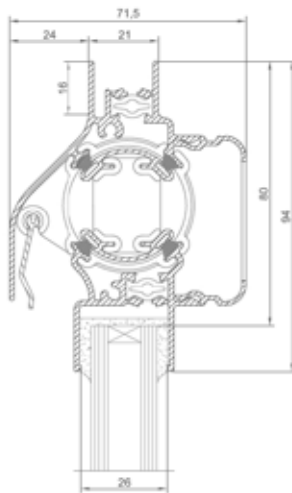
Drehlüfter G.U-DUCOTON 80 GF & BF (ZR)

Glasfalzeinbau waagrecht
Glasanschluss unten
Blendfaleinbau waagrecht

**Drehlüfter
G.U-DUCOTON 80 GF 20**

**Drehlüfter
G.U-DUCOTON 80 GF 24**

**Drehlüfter
G.U-DUCOTON 80 BF 21**



Glasdicke bis 20 mm
Verglasungsdichtung 9-42311-00-0-6

Glasdicke bis 24 mm
Verglasungsdichtung 9-42311-00-0-6

Einbaudicke 21 mm
Verglasungsdichtung 9-42311-00-0-6

Anwendung

Waagrecht Einbau im Glasfalz von Fensterflügeln oder Festverglasungen aus Holz, Kunststoff und Metall. Glasanschluss unten.

Abmessungen

Bezeichnung	Maße mm
Drehlüfter	
Lüfterhöhe	94,0
Glasabzugsmaß	80,0
Gesamttiefe DUCOTON 80 GF 20	71,5
Gesamttiefe DUCOTON 80 GF 24	71,5
Gesamttiefe DUCOTON 80 BF 21	71,5
Lagerlänge	6000,0
Einbaulänge max.	3000,0
Abzugsmaß Endkappen (Zuschnittlänge Lüfter)	2 x 39

Montage

Befestigung des Lüfters mit Glasleisten. Abdichtung mit Dichtstoffen auf Silikon-Basis bzw. mit Dichtungsprofilen.

Ausführung

Thermisch getrennter Drehlüfter aus Aluminium-Strangpreßprofilen, Drehzylinder mit 4 Bürstendichtungen für hohe Fugendichtigkeit und Schlagregensicherheit – ab 1500 mm Einbaulänge geteilt. Innenseitig mit Gitterlochung als Insektenschutz. Endkappen aus Kunststoff mit integrierten Bedienelementen. Gitter innenseitig zum Reinigen abnehmbar. Luftaustritt zugfrei auf ganzer Lüfterlänge.

Bedienung

Luftdurchgang stufenlos nach tatsächlichem Bedarf regulierbar:
– Handhebel
– Schnurzug

– Gestänge

Oberfläche

Bezeichnung	Farbton
Klapplüfter	-1 = EV-1-eloxiert -7 = weiß (RAL 9016) -7V = cremeweiß (RAL 9001)

Weitere Farbtöne und Lackierungen auf Anfrage.

Messwerte

Druckdifferenz	Luftdurchgang lfd. m
2 Pa	50,0 m³/h
4 Pa	61,0 m³/h
10 Pa	96,0 m³/h
30 Pa	170,0 m³/h
Freier Querschnitt	144 cm²/m
Fugendurchlaßkoeffizient »a« bei 10 Pa Druckdifferenz	2,4 m³/h · m
Bewertetes Schalldämm-Maß Bezugsfläche 1,9 m²	
Lüfter geschlossen	Rw 20 dB
Lüfter geöffnet	Rw 16 dB
U-Wert (k-Wert)	3,24 W/m² · K

Maßfertigung "Größe -98-"

Bei Maßfertigung erhält die jeweilige Bestell-Nummer die Größe 98. Es werden folgende Fertigungsmaßnahmen durchgeführt:

- Zuschnitt des Lüfters auf Maß
- Montage der Außenteile auf beiden Seiten
- Montage des Mittelstückes bei entsprechender Lüfterlänge
- Zuschnitt der Verglasungsdichtung auf Maß
- Zuschnitt des Gestänges, Montage des Hebels und der Verschlusskappe bei Gestängebetätigung



Lagerausführung

Drehlüfter, Verglasungsdichtung und Gestänge in Lagerlängen, Beutel Zubehör lose

Anwendung	Bezeichnung	VE	Bestell-Nr.
Fenster aus Holz, Kunststoff und Metall	Drehlüfter G.U-DUCOTON 80 GF 20 , L = 6000 mm	2	6-30521-60-0-1/7
	Drehlüfter G.U-DUCOTON 80 GF 24 , L = 6000 mm	2	6-30522-60-0-1/7/7V
	Drehlüfter G.U-DUCOTON 80 BF 21 , L = 6000 mm	2	6-30536-60-0-1/7V
Drehlüfter G.U-DUCOTON 80 GF	Verglasungsdichtung , 50 lfm. auf Rolle	1	9-42311-00-0-6
Bedienung mit Handhebel auch erforderlich bei Bedienung mit Gestänge	Beutel Zubehör G.U-DUCOTON 80 GF 20	40	K-15569-00-0-1/6/7
	Beutel Zubehör G.U-DUCOTON 80 GF 24	40	K-15570-00-0-1/6/7/7V
	Beutel Zubehör G.U-DUCOTON 80 BF 21	40	K-17520-00-0-1/7V
	Einzelteile jeweils 1 Außenteil links 1 Außenteil rechts 4 Schrauben 4,2 x 38, rostfrei		
Bedienung mit Gestänge Ergänzung zum Handhebel	Beutel Zubehör Gestänge	40	K-15529-00-0-6/7/7V
	Einzelteile 1 Gestängeführung		9-39996-00-0-6/7
	1 Verschlusskappe		9-39999-00-0-6
	1 Gestängewinkel 40		9-39995-00-0-6/7
	1 Hebel 50		9-39994-00-0-6/7
	Gestänge aus Aluminium – Ø 10 mm, L = 6000 mm	2	9-39955-60-0-1/7/7V
Bedienung mit Schnurzug Schnurlänge = 1500 mm	Beutel Zubehör G.U-DUCOTON 80 GF 20	40	K-15571-00-L-6/7
	Beutel Zubehör G.U-DUCOTON 80 GF 24	40	K-15572-00-L-6/7
	Einzelteile jeweils 1 Außenteil links 1 Außenteil rechts 4 Schrauben 4,2 x 38, rostfrei		
	Gestänge aus Aluminium – Ø 10 mm, L = 6000 mm	2	9-39955-60-0-1/7/7V
Klappenteilung B > 1500 mm	Angriff links		Angriff rechts
	2 Mittelstücke , lose	40	K-15571-00-R-6/7 K-15572-00-R-6/7

[1] 1 = EV 1, 6 = schwarz, 7 = weiß RAL 9016

Maßfertigung

Drehlüfter und Verglasungsdichtung in Fixmaßen, Zubehör montiert, Gestänge lose beigelegt

Anwendung	Bezeichnung	VE	Bestell-Nr.
Fenster aus Holz, Kunststoff und Metall	Drehlüfter G.U-DUCOTON 80 GF 20 , L = auf Maß	2	6-30521-98-0-1/7
	Drehlüfter G.U-DUCOTON 80 GF 24 , L = auf Maß	2	6-30522-98-0-1/7/7V
	Drehlüfter G.U-DUCOTON 80 BF 21 , L = auf Maß	2	6-30536-98-0-1/7V
Drehlüfter G.U-DUCOTON 80 GF	Verglasungsdichtung , L = auf Maß	1	9-42311-98-0-6
Bedienung mit Handhebel auch erforderlich bei Bedienung mit Gestänge	Beutel Zubehör G.U-DUCOTON 80 GF 20	40	K-15569-98-0-1/6/7
	Beutel Zubehör G.U-DUCOTON 80 GF 24	40	K-15570-98-0-1/6/7/7V
	Beutel Zubehör G.U-DUCOTON 80 BF 21	40	K-17520-98-0-1/7V
	Einzelteile jeweils montiert 1 Außenteil links 1 Außenteil rechts 4 Schrauben 4,2 x 38, rostfrei		
Bedienung mit Gestänge Ergänzung zum Handhebel	Beutel Zubehör Gestänge	40	K-15529-98-0-6/7/7V
	Einzelteile montiert 1 Gestängeführung		9-39996-00-0-6/7
	1 Verschlusskappe		9-39999-00-0-6
	1 Gestängewinkel 40		9-39995-00-0-6/7
	1 Hebel 50		9-39994-00-0-6/7
	Gestänge aus Aluminium – Ø 10 mm, L = auf Maß	2	9-39955-98-0-1/7/7V
Bedienung mit Schnurzug Schnurlänge = 1500 mm	Angriff links		Angriff rechts
	Beutel Zubehör G.U-DUCOTON 80 GF 20	40	K-15571-98-L-6/7
	Beutel Zubehör G.U-DUCOTON 80 GF 24	40	K-15572-98-L-6/7
	Einzelteile jeweils montiert 1 Außenteil links 1 Außenteil rechts 4 Schrauben 4,2 x 38, rostfrei		
Klappenteilung B > 1500 mm	2 Mittelstücke , montiert	40	K-15571-98-R-6/7 K-15572-98-R-6/7

[1] 1 = EV 1, 6 = schwarz, 7 = weiß RAL 9016

DUCOSTRIP

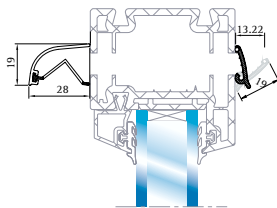


Die Innenklappe lenkt den Lüftstrom aufwärts.

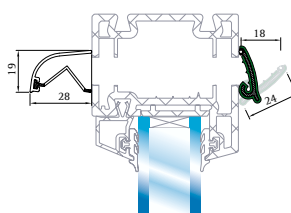
O-ring Abdichtung sorgt für sehr guten Wetterschutz.

Unsichtbare Verschraubung

Regulierbare Aluminium Spaltlüfter



Abmessungen Aussenklappe & SlimLine Innenklappe
(Für Spalthöhe 10 bis 13mm)



Abmessungen Aussenklappe & WideLine Innenklappe
(Für Spalthöhe 14 bis 16mm)

Beschreibung

DucoStrip ist eine einzelartige Produktpalette von hochwertigen Aluminium Spaltlüftern. Diese Lüfter sind aus stanggeprestem Aluminium 'strips' hergestellt. Die Kombination von weichen Linien, stilistischen Endkappen und hochwertiger Pulverbeschichtung macht DucoStrip zur besten Wahl für jeden Typ von Rahmen.

Vorteile

- + Hochwertiger Rahmenspaltlüfter.
- + Minimaler Überstand
- + Ablenkung von Luft nach oben vermeidet Zugluft.
- + Höchste Wetterschutzklasse: 900 Pa.
- + Unsichtbare Befestigung.
- + Verfügbar in alle Ral Farben.

Material:
Aluminium Extrusion – A1 Mg Si 0,5

Ausführung:
Polyester Pulverlackierung (60 - 80 µm) :
Farbecht, EV1 (15-20 µm)

Außenteile :
Weiß oder Schwarz, mit speziell gespritzten Außenteilen

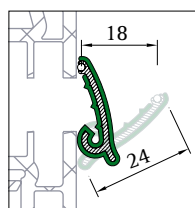
Schrauben:
Rostfreie A2 Philips Schrauben 3,5 x 9 mm DIN 7981

Das Außenprofil ist mit Insektenschutz vorgesehen. Dass Innenprofil ist somit unabhängig vom Außenprofil, ist aber umgekehrt montiert und leitet die Luft aufwärts.

Lagerausführung

Drehlüfter, Verglasungsdichtung und Gestänge in Lagerlängen, Beutel Zubehör lose

Anwendung	Bezeichnung	VE	Bestell-Nr.
Fenster aus Holz, Kunststoff	Spaltlüfter G.U-DUCOSTRIP 24	2	6-30427-60-0-0/6/7



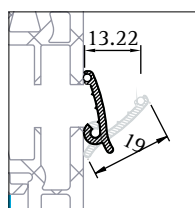
LagerLänge	
Einzelteile pro Garnitur	Länge mm
1 Außenteil	6000
1 Innenteil	6000

Beutel Zubehör G.U-DUCOSTRIP 24	40	K-15548-00-0-6/7
--	----	------------------

- Einzelteile pro Lüfter
- 2 Endkappen für Außenteil
 - 2 Endkappen für Innenteil
 - 2 Schrauben 3,9 x 32 für Außenteil
 - 2 Schrauben 3,9 x 16 für Innenteil

Fenster aus Holz, Kunststoff

Spaltlüfter G.U-DUCOSTRIP 19



Länge mm	Freier Querschnitt mm ²	VE	Bestell-Nr.
290	3000	100	6-30483-29-0-/6/7

- Einzelteile pro Lüfter**
- 1 Außenteil
 - 1 Innenteil
 - 2 Endkappen für Außenteil
 - 2 Endkappen für Innenteil
 - 2 Schrauben 3,9 x 32 für Außenteil
 - 2 Schrauben 3,9 x 16 für Innenteil

Leistungsbeschreibungen und Zeichnungen können direkt vom Internet runter geladen werden auf www.duco.eu

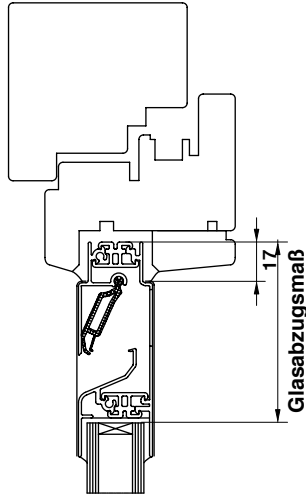


Wichtig

Obengenannte DucoStrip Lüfter sind in Alu Natur (Roh), EV1 und allen RAL-Farben erhältlich
Bitte informieren Sie sich!

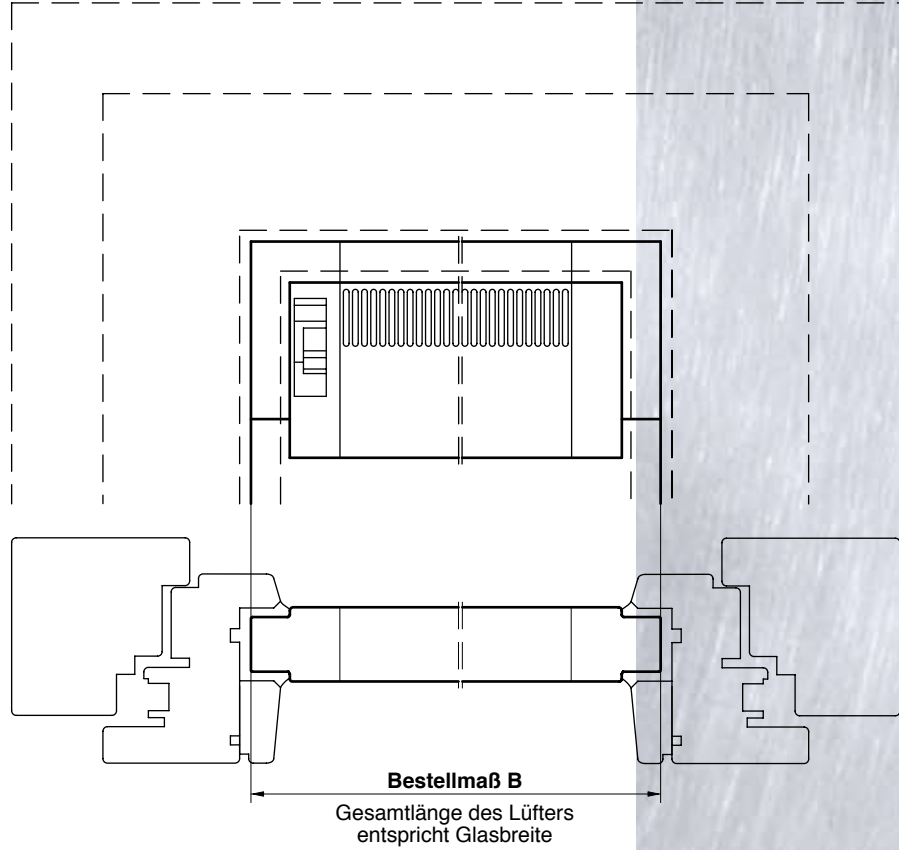
Maßangaben

Glasfalzeinbau waagrecht

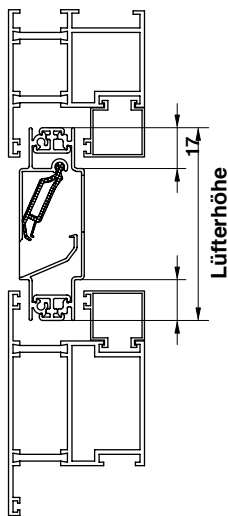


Glasabzugsmaße

Lüftermodell	Glasabzug mm
G.U-DUCOFLAT 80 GF	80
G.U-DUCOFLAT 80 GFO	90
G.U-DUCOFLAT 100 GF	100
G.U-DUCOPLUS 60 GF	60
G.U-DUCOTON 80 GF	80

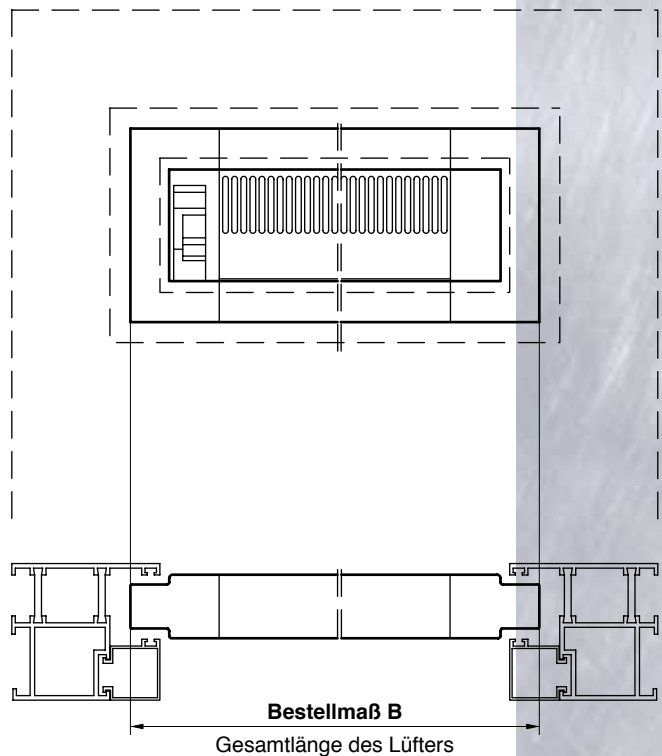


Blendrahmenfalzeinbau waagrecht



Lüfterhöhe

Lüftermodell	Lüfterhöhe mm
G.U-DUCOFLAT 80 BF	85
G.U-DUCOFLAT 100 BF	116
G.U-DUCOTON 80 BF	104



Bestellung von G.U-DUCO-Lüftern in Maßfertigung

Auftraggeber

Anschrift 1 _____

Anschrift 2 _____

Str. / Nr. _____

PLZ / Ort _____

Telefon _____

Lieferanschrift

Anschrift 1 _____

Anschrift 2 _____

Str. / Nr. _____

PLZ / Ort _____

Telefon _____

Auftragsinformationen

Kunden-Auftragsnummer _____

Objekt _____

Kommission _____

Sachbearbeiter _____

Telefon _____

Position

Pos. Nr. _____

Lüfteranzahl, Stück _____

Bestellmaß B, mm _____

(Gesamtlänge des Lüfters) _____

G.U-DUCOFLAT 80	Oberfläche Standardfarben		RAL-Sonderfarben		Zubehör Handhebel	Zubehör Gestänge	Gestänge	Zubehör Schmrzug	Bedienseite von innen gesehen	Verglasungsdichtung									
	Farbe: -1	Farbe: -7	RAL-Nr.	RAL-Nr.							außen RAL-Nr.	innen RAL-Nr.	Farben: -1	Farben: -7	Farben: -6/7	Farben: -1/7/9	Farben: -6/7	Farben: -1/7/9	Farben: -6/7
[] GF 20	[] EV 1	[] weiß	[]	[]	[]	[] K-15523-98-0*	L = _____ mm	[] K-15560-98-*	[] L	9-42311-98-0-6 L = Maß B									
[] GF 24	[] EV 1	[] weiß	[]	[]	[]	[] K-15524-98-0*	L = _____ mm	[] K-15561-98-*	[] L										
[] GF 28	[] EV 1	[] weiß	[]	[]	[]	[] K-15525-98-0*	L = _____ mm	[] K-15562-98-*	[] L										
[] GFO 20	[] EV 1	[] weiß	[]	[]	[]	[] K-15527-98-0*			[] L										
[] GFO 24	[] EV 1	[] weiß	[]	[]	[]	[] K-15528-98-0*			[] L										
[] BF 20	[] EV 1	[] weiß	[]	[]	[]	[] K-15526-98-0*	L = _____ mm	[] K-15559-98-*	[] L										
[] BF 24	[] EV 1	[] weiß	[]	[]	[]	[] K-15742-98-0*	L = _____ mm	[] K-15743-98-*	[] L										
G.U-DUCOFLAT 100	Farbe: -1	Farbe: -7	RAL-Nr.	RAL-Nr.	RAL-Nr.	Farben: -1/6/7	Farben: -1/7/9	Farben: -1/6/7											
[] GF 20	[] EV 1	[] weiß	[]	[]	[]	[] K-15531-98-0*	L = _____ mm	[] K-15563-98-*	[] L										
[] GF 24	[] EV 1	[] weiß	[]	[]	[]	[] K-15532-98-0*	L = _____ mm	[] K-15564-98-*	[] L										
[] GF 28	[] EV 1	[] weiß	[]	[]	[]	[] K-15533-98-0*	L = _____ mm	[] K-15565-98-*	[] L										
[] BF 20	[] EV 1	[] weiß	[]	[]	[]	[] K-15534-98-0*	L = _____ mm	[] K-15530-98-*	[] L										
G.U-DUCOPLUS 60	Farbe: -1	Farbe: -7	RAL-Nr.	RAL-Nr.	RAL-Nr.	Farben: -6/7	Farben: -1/7/9	Farben: -6/7											
[] GF 20	[] EV 1	[] weiß	[]	[]	[]	[] K-15537-98-0*	L = _____ mm	[] K-15556-98-*	[] L										
[] GF 24	[] EV 1	[] weiß	[]	[]	[]	[] K-15538-98-0*	L = _____ mm	[] K-15557-98-*	[] L										
[] GF 28	[] EV 1	[] weiß	[]	[]	[]	[] K-15539-98-0*	L = _____ mm	[] K-15558-98-*	[] L										
G.U-DUCOTON 80	Farbe: -1	Farbe: -7				Farben: -6/7	Farben: -1/7	Farben: -6/7											
[] GF 20	[] EV 1	[] weiß	[]	[]	[]	[] K-15569-98-0*	L = _____ mm	[] K-15571-98-*	[] L										
[] GF 24	[] EV 1	[] weiß	[]	[]	[]	[] K-15570-98-0*	L = _____ mm	[] K-15572-98-*	[] L										
[] BF 21	[] EV 1	[] weiß	[]	[]	[]	[] K-17520-98-0*	L = _____ mm	[] K-15529-98-0*	[] L										

Duco : Ihr Berater für schalldämmende Projekte.

Duco 'Ventilation & Sun Control' verfügt heute über ein breites Sortiment schallgedämmter Produkte, die in nahezu allen lärmbelastenden Situationen eine passende Lösung bieten können. Zu diesem Sortiment gehören unter anderem umfangreiche Schalldämmkasten-Serien (DucoMax, MiniMax und GlasMax) sowie natürliche, schalldämmende Mauerkästen (Silenzio).

Neben den akustischen und lufttechnischen Leistungen werden bei der Entwicklung der schallgedämmten Produkte von Duco Funktionalität, Qualität, Einfachheit in der Montage, Komfort und Formgebung groß geschrieben...das ist jedoch selbstverständlich.



DucoMax



Silenzio

GLASMAX (ZR)



GLASMAX (SR)

Technische Daten

AKUSTISCHE WERTE GLASMAX (SR)

GlasMax	Oktavbandwerte in dB					D _{ne,A} in dB(A)	D _{ne,W} (C;C tr) in dB(A)
	125 Hz	250 Hz	500 Hz	1000 Hz	2000 Hz	Straßenverkehr	
GlasMax 10 6-34593-98-G-*	28,0	30,2	27,9	35,4	35,8	31,5	34 (-1;-2)
GlasMax 15 6-34593-98-G-*	27,7	29,4	27,3	32,8	33,2	30,4	32 (0;-1)
GlasMax 20 6-34593-98-G-*	26,2	29,0	26,1	31,1	31,3	29,1	30 (0;-1)

WERTTABELLE GLASMAX (SR)

Höhe	Einbautiefe	Luftdurchlässigkeit bei		D _{ne,A}
	Geometrisch freier Querschnitt	1 Pa (dm ³ /s)	2 Pa (dm ³ /s)	
97 mm	10 mm	14,5	20,45	31,5
97 mm	15 mm	20,5	28,91	30,4
97 mm	20 mm	23,6	33,28	29,1

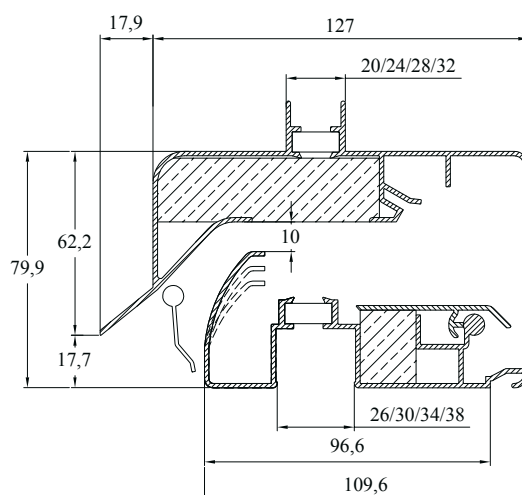
Glasabzug	80 mm
Glasdicke	26 / 30 / 34 / 38 mm
Lüfterhöhe	97 mm
Betätigung	Handhebel, Schnurzug, Gestänge

Beschreibung

Thermisch isolierter "Schalldämmkasten", der speziell für die Montage auf Glas entwickelt wurde. Der GlasMax (SR) bietet im Vergleich zu herkömmlichen Lüftungsgittern einen wesentlich besseren Schalldämmwert und ist somit besonders für die Anwendung in Situationen mit einer geringen Lärmbelastung geeignet. Das Gitter kann in Projekten mit sowohl lärmbelasteten als auch gering lärmbelasteten Fassaden hervorragend mit dem DucoMax (SR) Schalldämmkasten kombiniert werden. Die selbstregelnde Lüftungsclappe (optional) sorgt für einen Energiegewinn. Das abnehmbare Innengitter dient als Insektenschutz und ist einfach zu reinigen.

- Speziell entwickelt für die Montage auf Glas
- Ideal in Situationen mit geringer Lärmbelastung
- Perfekte Kombination mit dem DucoMax-Schalldämmkasten
- Selbstregelnde Lüftungsclappe (optional), reduziert den Energieverlust
- Großer Luftdurchlass und hervorragende Schalldämmwerte
- "Aktiver Verschluss" sorgt für perfekte Wind- und Wasserdichtigkeit
- Kunststoffelemente sind in den Farben weiß und schwarz erhältlich
- Anwendung einzigartiger eingebauter Verbindungsstücke sorgt für eine sehr hohe Steifheit & Stärke.
- Anwendbar in Fensterzargen aus Holz, Kunststoff und Aluminium
- Zweifarbeschichtung ist ebenfalls möglich
- Einfach abzunehmendes Innengitter dient als Insektenschutz.
- Bedienung per Handhebel, Schnurzug, Gestänge
- Rot/Grün-Indikation (offen/geschlossen)
- Sehr schnelle Lieferung durch Just-In-Time-Produktionsverfahren
- 10 Jahre Duco-Garantie

GLASMAX (SR)



DUCOMAX

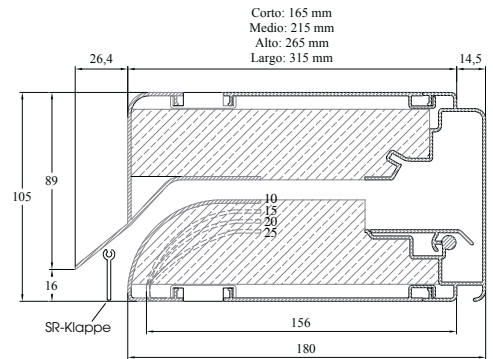


DUCOMAX (SR)

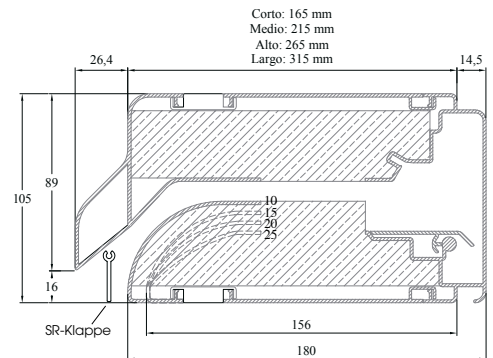
Ein Schalldämmkasten in drei Designs:
'BudgetLine', 'SoftLine', 'LamelloLine'



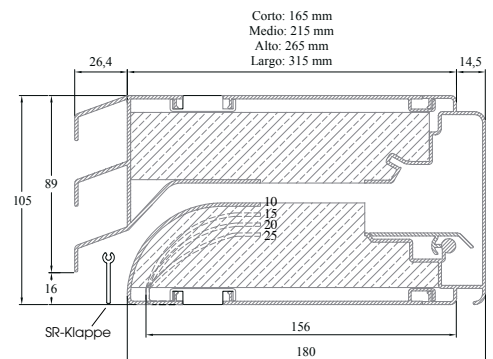
BudgetLine



SoftLine



LamelloLine



Beschreibung

Schalldämmkästen mit Design-Außenprofil in drei unterschiedlichen Ausführungen (BudgetLine, SoftLine und LamelloLine), die keinen Einfluss auf die Leistung des Schalldämmkastens haben, d.h. die Leistungen aller Typen sind gleich. Mit DucoMax wird eine sehr innovative und trendige Generation Schalldämmkästen auf den Markt gebracht, die nicht nur das besonders schöne Duco-Design mit hervorragenden akustischen und lufttechnischen Leistungen kombinieren, sondern eine Vielzahl einmaliger technischer Eigenschaften besitzen. Hier die wichtigsten Vorteile:

- Ein Schalldämmkasten - drei Designs in der Aussenansicht:
'BudgetLine', 'SoftLine', 'LamelloLine'
- Selbstregelnde Lüftungsklappe = SR (optional), reduziert den Energieverlust
- Großer Luftdurchlass und hervorragende Schalldämmwerte
- "Aktiver Verschluss" sorgt für perfekte Wind- und Wasserdichtigkeit
- Einzigartige thermische Unterbrechung mit dem "Slide & Fix" System
- DucoMax wird nicht mehr mit Harz getränkt = kurze Lieferzeiten
- Anwendung einzigartiger Verbindungsstücke sorgt für eine sehr hohe Torsions-Steifigkeit
- "Spritzguss" anstelle von "flachen" Endkappen = schnelle Montage und hervorragende Stabilität
- Besonders geeignet für eine "unsichtbare" Montage
- Anwendbar in Fensterzargen aus Holz, Kunststoff und Aluminium
- Vier Einbautiefen: Corto, Medio, Alto und Largo
- "Gesunde" Absorptionsmaterialien verhindern Allergien!
- Zweifarbbeschichtung für innen und aussen ist ebenfalls möglich
- Einfach abzunehmendes Innengitter dient als Insektenschutz und vereinfacht die Reinigung
- Bedienung per Handhebel, Schnurzug oder Gestänge
- Rot/Grün-Indikation (offen/geschlossen)
- Sehr schnelle Lieferung durch vertikal integriertes Just-In-Time Produktionsverfahren
- 10 Jahre Duco-Garantie

DUCOMAX



Sie können alle Ausschreibungstexte von der folgenden Website herunterladen : www.duco.eu



DUCOMAX

Technische Daten

AKUSTISCHE WERTE DUCOMAX (SR)

DucoMax	G-U Art. Nr.	D _{ne,A} in dB(A)			D _{ne,W} (c;c tr) in dB
		Strasse	Bahn	Luft	
Corto 10	6-34573-98-G/B/M-*	39,1	41,1	40,1	41 (-1;-2)
Corto 15	6-34573-98-G/B/M-*	36,0	38,6	37,0	38 (0;-2)
Corto 20	6-34573-98-G/B/M-*	33,9	36,5	34,8	36 (0;-2)
Corto 25	6-34573-98-G/B/M-*	33,0	35,8	34,0	36 (-1;-3)
Medio 10	6-34574-98-G/B/M-*	41,5	44,2	42,6	44 (-1;-3)
Medio 15	6-34574-98-G/B/M-*	38,7	42,7	40,3	42 (-1;-3)
Medio 20	6-34574-98-G/B/M-*	36,6	39,4	37,7	39 (-1;-2)
Medio 25	6-34574-98-G/B/M-*	33,7	37,1	34,9	37 (-1;-3)
Alto 10	6-34575-98-G/B/M-*	43,2	47,5	45,1	47 (-1;-3)
Alto 15	6-34575-98-G/B/M-*	40,7	45,4	42,6	45 (-1;-4)
Alto 20	6-34575-98-G/B/M-*	37,6	42,0	39,3	41 (0;-3)
Alto 25	6-34575-98-G/B/M-*	35,0	38,9	36,4	39 (-1;-4)
Largo 10	6-34576-98-G/B/M-*	45,7	51,5	48,3	51 (-2;-5)
Largo 15	6-34576-98-G/B/M-*	41,1	43,4	42,7	44 (-2;-3)
Largo 20	6-34576-98-G/B/M-*	39,5	42,6	41,2	42 (-1;-3)
Largo 25	6-34576-98-G/B/M-*	37,3	40,4	38,7	40 (-1;-3)

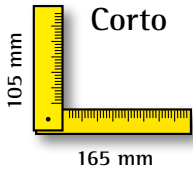
WERTETABELLE DUCOMAX (SR)

	Einbautiefe	Corto			Medio			Alto			Largo		
		6-34573-98-G/B/M-*			6-34574-98-G/B/M-*			6-34575-98-G/B/M-*			6-34576-98-G/B/M-*		
Höhe	Freier Ø	Q _V 1 Pa	Q _V 2 Pa	D _{ne,A}	Q _V 1 Pa	Q _V 2 Pa	D _{ne,A}	Q _V 1 Pa	Q _V 2 Pa	D _{ne,A}	Q _V 1 Pa	Q _V 2 Pa	D _{ne,A}
105 mm	10 mm	13,0	18,33	39,1	11,2	15,79	41,5	11,9	16,78	43,2	11,9	16,78	45,7
105 mm	15 mm	20,7	29,19	36,0	17,7	24,96	38,7	17,5	24,68	40,7	17,9	25,24	41,1
105 mm	20 mm	26,9	37,93	33,9	25,6	36,10	36,6	26,3	37,08	37,6	26,9	37,93	39,5
105 mm	25 mm	32,0	45,12	33,0	30,8	43,43	33,7	29,7	41,88	35,0	28,9	40,75	37,3

Wasserdichtheit	650 Pa
Winddichtigkeit	650 Pa
Betätigung	Handhebel, Schnurzug, Gestänge



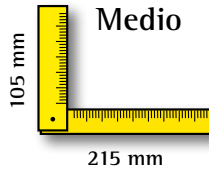
Thermische Unterbrechungen



Corto

165 mm

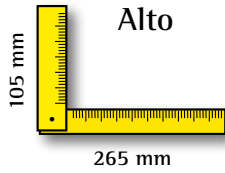
6-34573-98-G/B/M-*



Medio

215 mm

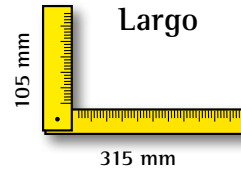
6-34574-98-G/B/M-*



Alto

265 mm

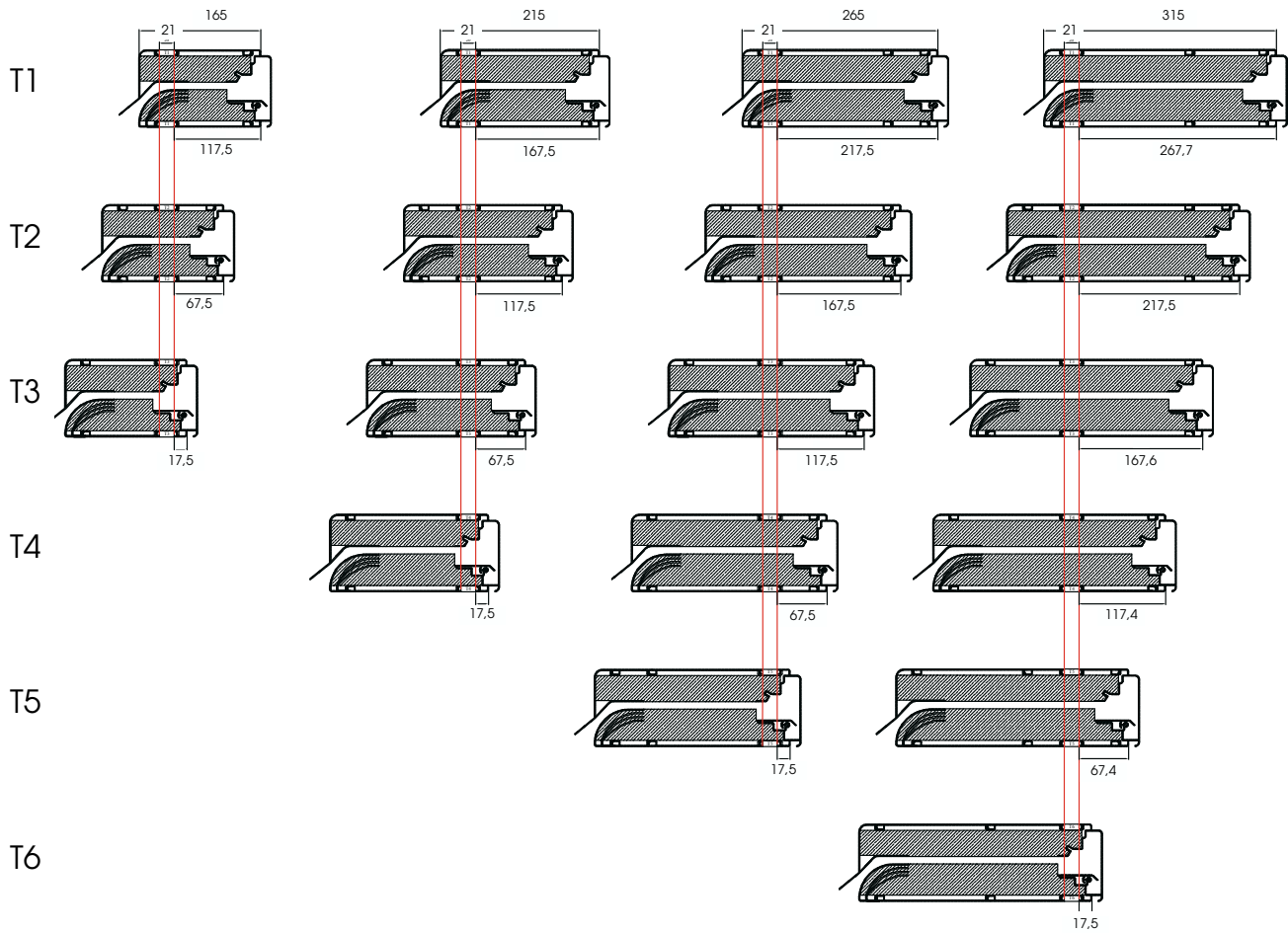
6-34575-98-G/B/M-*



Largo

315 mm

6-34576-98-G/B/M-*



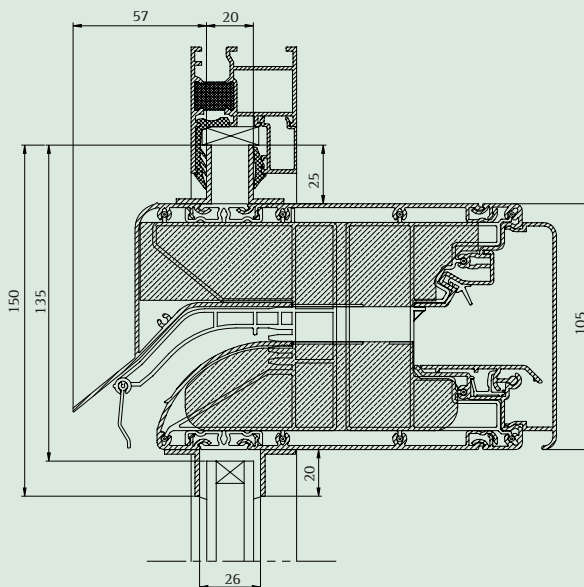
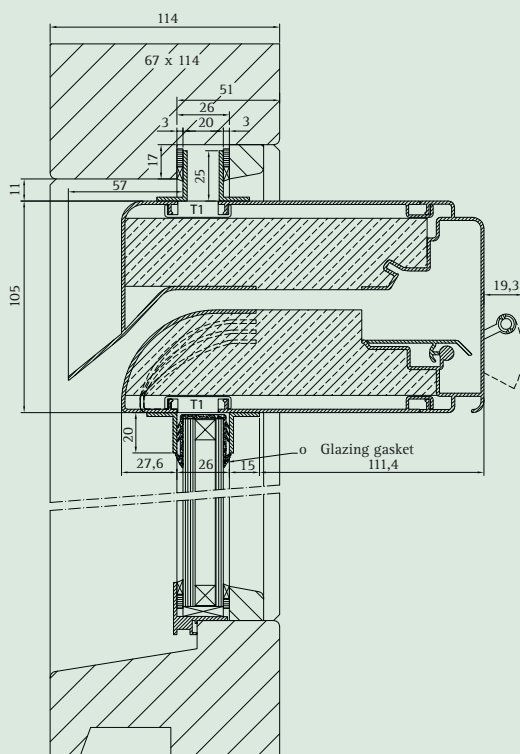
FANTO

Einbaudetails

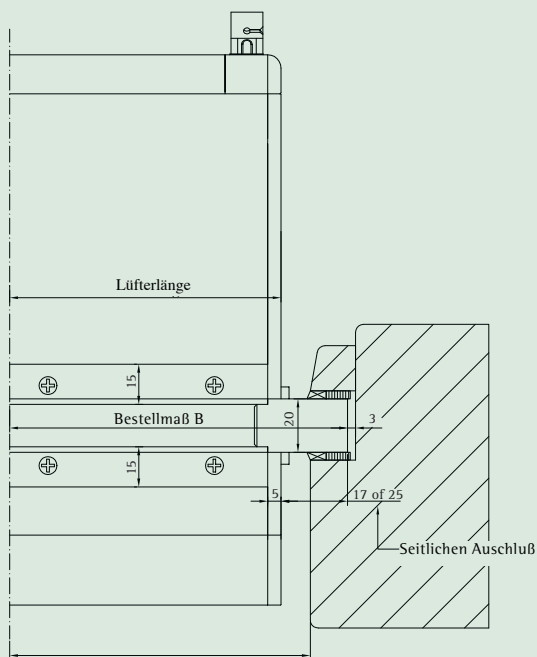
Über dem Glas

Z.B.: 6-34573-98-G-*

Glasabzug = 135 mm



Bestellinformationen



Maßarbeit auf Bestellung:

- Schalldämmkastentyp
- Thermische Unterbrechung T1 - T6
- Bestellmaß B = Glasmaß
- Zargenfalzmaß
- Seitlichen Anschluß Standard 25 mm, individuell abweichendes seitlichen Anschluß
- Glasstärke: 20/24/28/X GS
- Bedienung: Handhebel, Gestänge oder Schnurzug (links oder rechts)
- Farbe EV1, RAL, zweifarbig
- Selbstregelende Klappe (ZR)

- Mehrpreis Softline: 6-34585-98-*
- Mehrpreis für Lamellole: 6-34586-98-*
- Mehrpreis für Gestänge 6-34588-98-L/R-*
- Mehrpreis für Schnurzug 6-34587-98-L/R-*
- Mehrpreis für SR 6-34589-98-0-*

HINWEIS

Für Einbaudetails und andere Montagemöglichkeiten wenden Sie sich an Duco 'Ventilation & Sun Control'

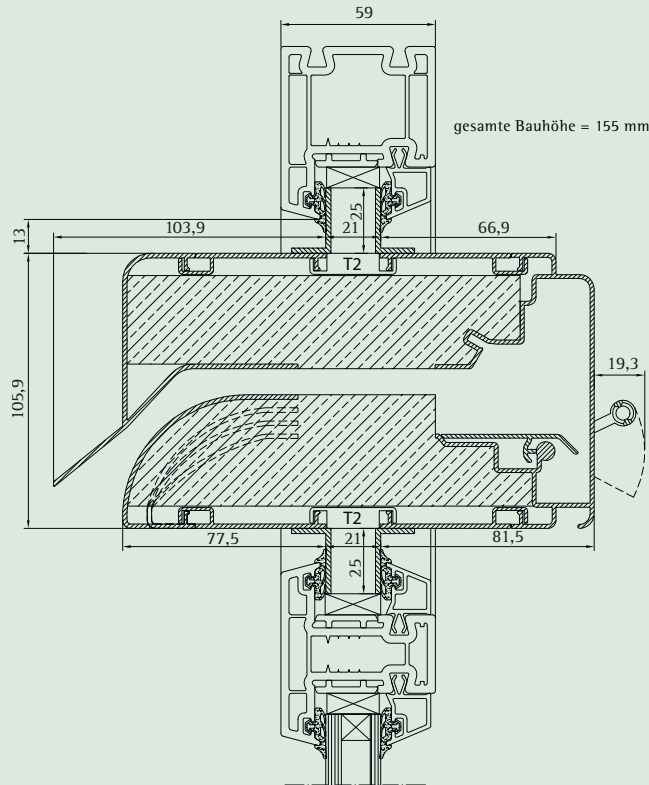
Tel. 0032-58 33 00 33, fax 0032-58 33 00 44, e-mail: info@duco.eu

Einbaudetails

Im Blendrahmen

Lüfterhöhe = 155 mm

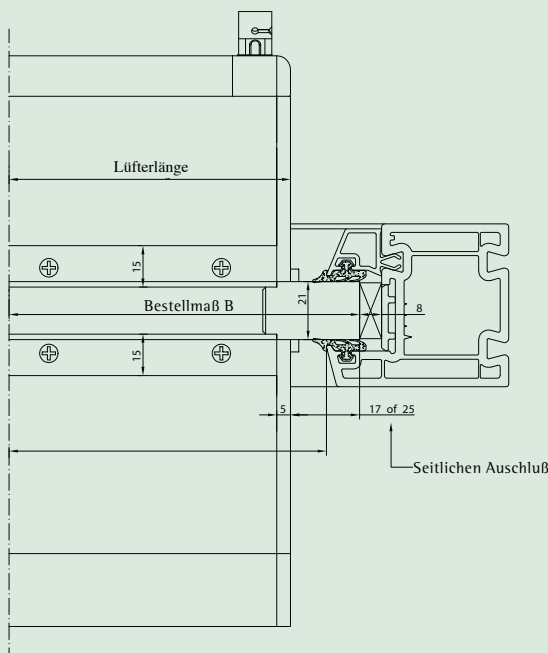
Z.B.: 6-34573-98-B-*



Bestellinformationen

Maßarbeit auf Bestellung:

- Schalldämmkastentyp
- Thermische Unterbrechung T1 - T6
- Bestellmaß B = Gesamtlänge
- Zargenfalzmaß
- Seitlichen Anschluß Standard 25 mm, individuell abweichendes seitlichen Anschluß
- Glasstärke: 20/24/28/X GS
- Bedienung: Handhebel, Gestänge oder Schnurzug (links oder rechts)
- Farbe EV1, RAL, zweifarbig
- Selbstregelnde Klappe (ZR)
- Mehrpreis Softline: 6-34585-98-*
- Mehrpreis Lamelloline: 6-34586-98-*
- Mehrpreis für Gestänge 6-34588-98-L/R-*
- Mehrpreis für Schnurzug 6-34587-98-L/R-*
- Mehrpreis für SR 6-34589-98-0-*



HINWEIS

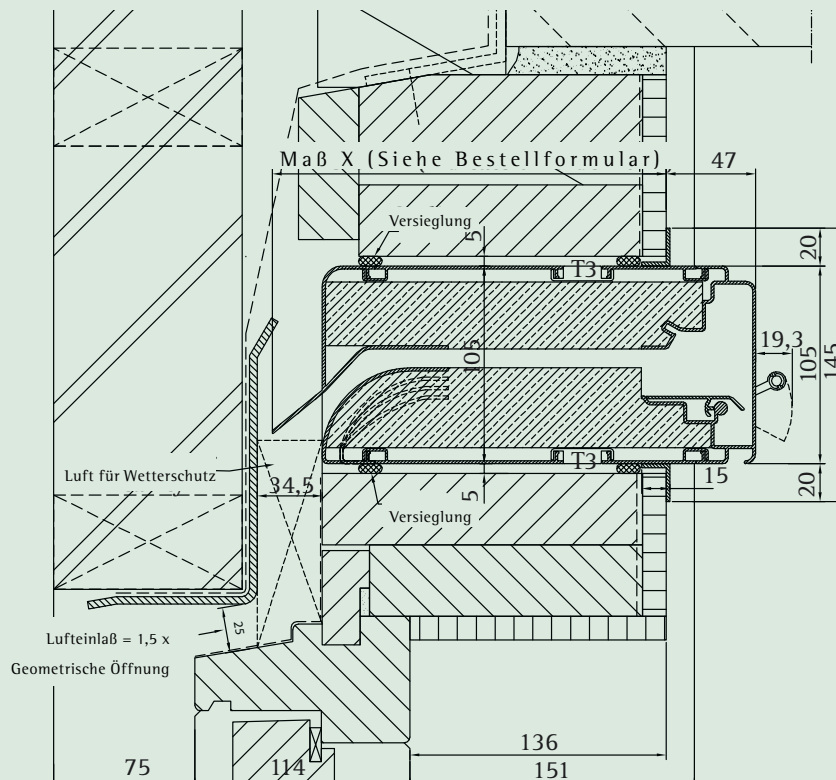
Für Einbaudetails und andere Montagemöglichkeiten wenden Sie sich an Duco 'Ventilation & Sun Control'
Tel. 0032-58 33 00 33, fax 0032-58 33 00 44, e-mail: info@duco.eu

Einbaudetails

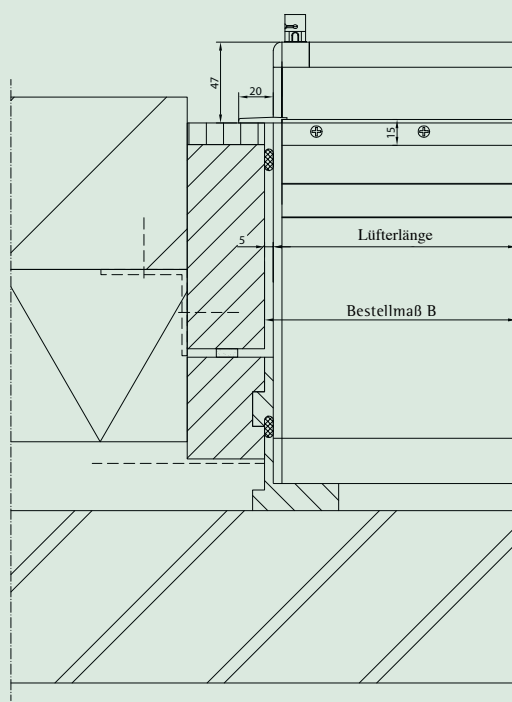
Über dem Rahmen

Z.B.: 6-34573-98-B-*

Lüfterhöhe = 105 mm



Bestellinformationen



Maßarbeit auf Bestellung:

- Schalldämmkastentyp
- Thermische Unterbrechung T1-T6
- Bestellmaß B
- Bedienung: Handhebel, Gestänge oder Schnurzug (links oder rechts)
- Farbe EV1, RAL, zweifarbig
- Selbstregelende Klappe (ZR)
- Mehrpreis Softline: 6-34585-98-*
- Mehrpreis Lamelloline: 6-34586-98-*
- Mehrpreis für Gestänge 6-34588-98-L/R-*
- Mehrpreis für Schnurzug 6-34587-98-L/R-*
- Mehrpreis für SR 6-34589-98-0-*

HINWEIS

Für Einbaudetails und andere Montagemöglichkeiten wenden Sie sich an Duco 'Ventilation & Sun Control'
Tel. 0032-58 33 00 33, fax 0032-58 33 00 44, e-mail: info@duco.eu



Bei der Detaillierung der Schalldämmkästen ist ein deutlicher Trend in Richtung des weitestgehend "unsichtbaren" Einbaus wahrnehmbar. Aus ästhetischen Gesichtspunkten entscheiden sich Architekten und Entwerfer dafür, Schalldämmkästen hinter einer Blende oder die Außenschale zu montieren. Diese Art und Weise des "unsichtbaren" Einbaus von Schalldämmkästen wird sich auf die lufttechnische und akustische Leistung des Schalldämmkastens auswirken. Cauberg Huygen hat im Namen von Duco eine Untersuchung in Bezug auf den Einfluss dieser "unsichtbaren" Einbauart auf die Leistung der DucoMax-Schalldämmkästen durchgeführt. Die Messungen haben im bauphysikalischen Labor von Cauberg-Huygen in Zwolle (Niederlande) stattgefunden.

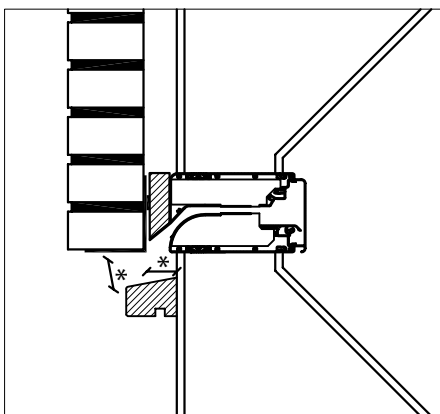
Die Messungen bezogen sich auf die Bestimmung der:

Lüftungskapazität Q_v bei 1 Pa

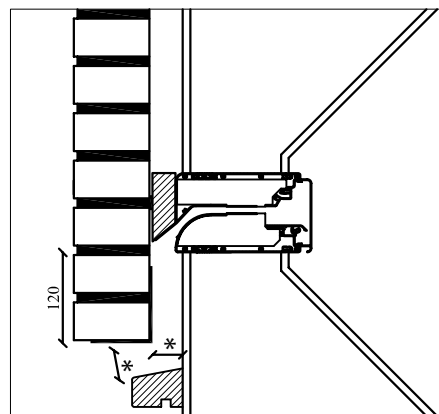
Luft-Schalldämmung $D_{n,e,A}$ gemäß ISO 140-1:1991

Zu unterscheiden sind die Betriebsarten A bis einschließlich D (siehe nachfolgende Zahlen). In den Tabellen auf der Seite 14 werden die korrigierten Werte für die lufttechnischen und geräuschtechnischen Leistungen für alle 4 Betriebsarten präsentiert. Ein wichtiger Punkt bei allen diesen Einbauarten ist, an der Vorderseite als Seite des Lüftungsgeräts eine gute Abdichtung zu erreichen, sodass die Ventilationsluft direkt von draußen und nicht aus der Luftschicht zuströmt.

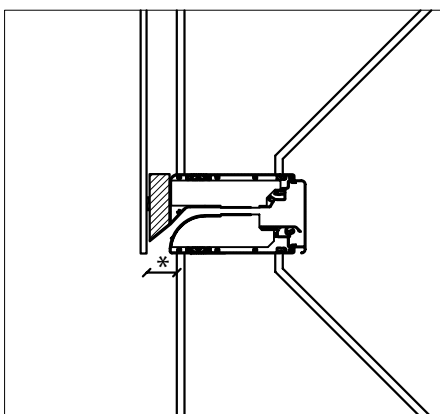
Betriebsart A



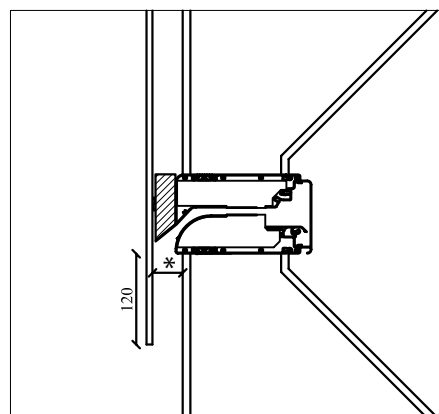
Betriebsart B



Betriebsart C



Betriebsart D



* anderthalb Mal den Luftdurchlass ($l/s/dm^2$)

FACHARTIKEL

DUCOMAX

Oktavband-Mittelfrequenz für die Betriebsarten A bis D

Betriebsart A

DucoMax	qv	Straße		
		Dn,e,A,v	Dn,e,A,r	Dn,e,A,l
Corto 10	12,0	38,7	40,7	39,7
Corto 15	19,7	36,7	39,5	37,8
Corto 20	23,9	34,8	37,4	35,7
Corto 25	31,0	33,7	36,5	34,7
Medio 10	11,2	40,5	43,2	41,6
Medio 15	16,7	39,4	43,4	41,0
Medio 20	24,4	37,2	40,0	38,4
Medio 25	29,8	34,4	37,8	35,6
Alto 10	10,9	42,7	46,9	44,5
Alto 15	16,5	41,4	46,2	43,3
Alto 20	25,1	38,3	42,7	40,0
Alto 25	28,7	35,7	39,8	37,2
Largo 10	10,9	45,1	50,9	47,7
Largo 15	16,9	41,9	44,1	43,3
Largo 20	23,9	40,4	43,6	42,2
Largo 25	26,9	38,0	41,1	39,4

Betriebsart B

DucoMax	qv	Straße		
		Dn,e,A,v	Dn,e,A,r	Dn,e,A,l
Corto 10	11,7	38,6	40,6	39,6
Corto 15	17,2	36,3	39,1	37,4
Corto 20	20,9	32,6	35,2	33,5
Corto 25	26,0	34,4	37,2	35,4
Medio 10	9,9	39,7	42,4	40,8
Medio 15	15,2	39,4	43,4	41,0
Medio 20	20,8	35,3	38,1	36,5
Medio 25	24,8	35,1	38,5	36,3
Alto 10	10,6	41,7	45,9	43,5
Alto 15	15,0	41,4	46,2	43,3
Alto 20	21,5	36,6	41,0	38,3
Alto 25	23,7	36,4	40,5	37,9
Largo 10	10,6	44,1	49,9	46,7
Largo 15	15,4	41,9	44,1	43,3
Largo 20	20,9	38,2	41,4	40,0
Largo 25	22,9	38,7	41,8	40,1

Betriebsart C

DucoMax	qv	Straße		
		Dn,e,A,v	Dn,e,A,r	Dn,e,A,l
Corto 10	12,0	38,9	40,9	39,9
Corto 15	20,5	36,4	39,2	37,5
Corto 20	26,9	34,2	36,8	35,1
Corto 25	31,5	33,6	36,4	34,6
Medio 10	10,2	40,5	43,2	41,6
Medio 15	17,3	39,3	43,3	40,9
Medio 20	25,6	36,1	38,9	37,3
Medio 25	30,3	34,3	37,7	35,5
Alto 10	10,9	42,5	46,7	44,3
Alto 15	16,9	41,3	46,1	43,2
Alto 20	26,3	37,2	41,6	38,9
Alto 25	29,2	35,6	39,7	37,1
Largo 10	10,9	44,9	50,7	47,5
Largo 15	17,3	41,8	44,0	43,2
Largo 20	26,9	39,8	43,0	41,6
Largo 25	28,4	37,9	41,0	39,3

Betriebsart D

DucoMax	qv	Straße		
		Dn,e,A,v	Dn,e,A,r	Dn,e,A,l
Corto 10	11,2	38,6	40,6	39,6
Corto 15	19,0	35,9	38,7	37,0
Corto 20	23,1	34,1	36,7	35,0
Corto 25	28,8	33,7	36,5	34,7
Medio 10	9,2	40,0	42,7	41,1
Medio 15	16,1	38,7	42,7	40,3
Medio 20	23,1	36,8	39,6	38,0
Medio 25	27,6	34,4	37,8	35,6
Alto 10	9,9	42,3	46,5	44,1
Alto 15	15,9	40,7	45,5	42,6
Alto 20	23,9	37,9	42,3	39,6
Alto 25	26,5	35,7	39,8	37,2
Largo 10	10,0	44,7	50,5	47,3
Largo 15	16,3	41,2	43,4	42,6
Largo 20	23,1	39,8	43,0	41,6
Largo 25	25,7	38,0	41,1	39,4

Montagevorschriften

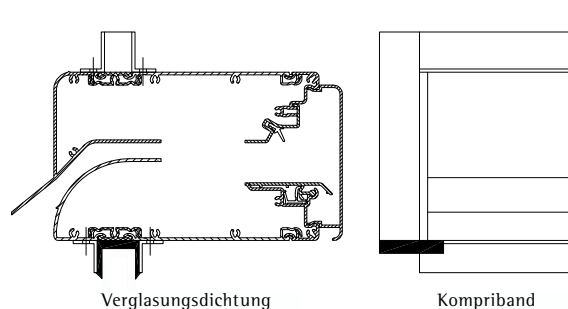
Bei den Duco-Schalldämmkästen handelt es sich um Qualitätsprodukte, die für die Anwendung in allen Fensterarten und die direkte Montage überm Glas oder in einem Blendrahmenprofil für die Innen- sowie für die Außenverglasung entwickelt wurden. Alle Duco-Lüftungssysteme sind mit angepassten Anschlussprofilen und Falzen ausgestattet.

• Holzzargen mit verkitteter Verglasung

- Es kann ein optimaler Anschluss garantiert werden, indem rund um den Falz und auf den Glasleisten der Fensterzargen sowohl über die Falzbreite als auch die Falzlänge Vorlegeband angebracht wird.
- Um den Raum zwischen dem Glas und dem Gitter optimal abzudichten, wird Kompriband mit einer Länge von 60 mm und einer ausreichenden Breite und Stärke angebracht.
- Als Rückenfüllung wird an beiden Seiten der Glasrinne über die gesamte Länge des Schalldämmkastens Vorlegeband (3 x 7 mm) angebracht. Anschließend wird der Duco-Schalldämmkasten gleichzeitig mit dem Glas in die Fensterzarge gesetzt. Anschließend werden sowohl der Schalldämmkasten als auch das Glas sowie der Anschluss zwischen Glas und Schalldämmkasten rundherum abgekittet.

• Holzzargen mit Trockenverglasung

- Nachdem das Vorlege- und das Kompriband, wie bei der verkitteten Verglasung angegeben, angebracht wurde, wird an der Oberseite des Glases Duco-Verglasungsdichtung über die gesamte Breite angebracht. Dann können das Glas und der Schalldämmkasten in die Fensterzarge gesetzt und die Glasleisten angebracht werden.
- Anschließend müssen sowohl der Schalldämmkasten als auch das Glas rundherum abgekittet werden.



• Aluminium- und Kunststoffzargen mit Trockenverglasung

- Diesbezüglich wird auf das Anbringen des Kompribandes und das Einsetzen des Schalldämmkastens mit Verglasungsdichtung verwiesen.

• Fensterzargen mit Blendrahmenprofil

- Alle Blendrahmenausführungen haben rundum dieselben Falze.
- Für weitere Details zur Anwendung des Verglasungsbandes und zur Rundumabdichtung lesen Sie bitte die Anleitung.
- Bei Aluminium- und Kunststoffzargen wird der Duco-Schalldämmkasten in die Fensterzarge eingesetzt und werden die Glasleisten angebracht..

• Für eine perfekte Funktion des DucoMax wird eine maximale Länge von 4.000 mm empfohlen.

- Lüfterlängen über 2.000 mm sind mit einer doppelten Bedienung ausgestattet.



Warranty notification

Die Produkte in diesem Katalog haben eine Garantie von 10 Jahren auf Materialdefekte aufgrund mangelhaften Materials. Eine Garantieerklärung kann bei Duco 'Ventilation & Sun Control' angefragt werden.

SILENZIO



Silenzio

Technische Daten

AKUSTISCHE WERTE SILENZIO

Silenzio	G-U Art. Nr.	D _{ne,A} in dB(A)			D _{ne,W} (c;c tr) in dB(A)
		Straße	Bahn	Luft	
200 Uno	6-34590-00-0-*	43,1	48,8	45,1	48 (-1,-4)
200 Plus Uno	6-34591-00-0-*	37,6	43,4	39,0	43 (-1,-5)
250 Uno	6-34592-00-0-*	41,5	46,4	43,3	46 (-1,-4)

WERTETABELLE SILENZIO

	Silenzio 200 Uno	Silenzio 200 Plus Uno	Silenzio 250 Uno
Höhe [mm] innen/außen	285/285	285/285	335/335
Breite [mm] innen/außen	270/270	320/320	320/320
Tiefe [mm] innen/außen	107/107	107/107	107/107
Lüftungskapazität bei 1 Pa [dm ³ /s]	9,9	13,2	13,3
Lüftungskapazität bei at 2 Pa [dm ³ /s]	13,9	18,6	18,7
Luftgeräuschisolierung R _{qA} [dB(A)]	13,1	8,8	12,8

Beschreibung

Der Silenzio® schalldämmende Mauerkasten ist ein kompaktes Lüftungsgitter mit innovativem Design, der in eine (Außen-)Mauer eingesetzt wird. Die gespiegelte Außen- und Innenhaube aus Aluminium und das Kunststoffrohr mit gepresstem Polyurethanschaum bieten eine umfangreiche Typenauswahl mit unterschiedlicher Lärmdämmung und Lüftungskapazität. Der Silenzio kann aufgrund des abnehmbaren Innengitters bequem gereinigt und einfach montiert werden, wobei die Befestigung unsichtbar bleibt. Das Kunststoffrohr mit einem Durchmesser von 200 mm oder 250 mm wird in ein durch die Wand gebohrtes Loch eingesetzt (Bohrloch = Mannloch). Der thermisch isolierte Silenzio leitet die eingehende Luft nach oben, ist über einen Knopf oder eine Kette einfach stufenlos regelbar und abschließbar. Standard erhältlich in RAL 9001 und RAL 8019. Optional ausführbar in EV1 und allen RAL-Farben.

SILENZIO



Haupttypen

1. SILENZIO 200 UNO **6-34590-00-0-***
Design-Außenhaube + PVC-Rohr mit ø 200 mm + Design-Innenhaube
2. SILENZIO 200 PLUS UNO **6-34591-00-0-***
Design-Außenhaube + PVC-Rohr mit ø 200 mm + Design-Innenhaube
3. SILENZIO 250 UNO **6-34592-00-0-***
Design-Außenhaube + PVC-Rohr mit ø 250 mm + Design-Innenhaube

- Kompaktes Design
- Verschiedene akustische Ausführungen
- Einfache Montage
- Ausführbar in EV1 und allen RAL-Farben



- Luftstrom aufwärts
- Verschiedene Kombinationen von Lärmdämmung/Luftdurchlass
- Thermisch isoliert
- Unsichtbare Befestigung



Material

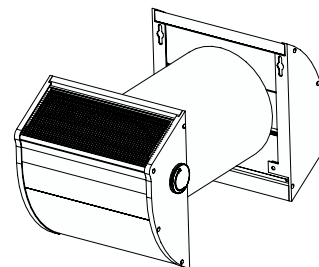
- Aluminium : ISO 209-89 : 6063
Oberflächenbehandlung : Standardausführung: Natur anodisiert (15-20 µm) (VB6/A20/VOM1)
Emaillierte Polyester-Pulverbeschichtung (60-80 µm)
Standard erhältlich in allen RAL-Farben
- Komponenten : TPU
- Dämmmaterial : gepresster Polyurethanschaum
- Abmessungen Innen- und Außenhaube :
Silenzio 200 : 285 x 270 x 107 mm
Silenzio 200 Plus : 285 x 320 x 107 mm
Silenzio 250 : 335 x 320 x 107 mm
- Rohrlänge : 300 mm (Wandstärke: mindestens 270 mm, höchstens 375 mm)
- Bedienung : stufenlose Bedienung über rotierende Klappe
- Farbechtheit : anodisiert keine Verfärbung, emailliert farbecht
- Reinigung : Innengitter manuell abnehmbar.
- Montageanweisungen : Bohrer von einem Gerüst aus fixieren (nicht von einer Leiter!)
- Befestigungssystem : Kitt

- Einfache Reinigung aufgrund des abnehmbaren Innengitters
- Einfach stufenlos regelbar mithilfe eines Knopfes oder einer Kette



Silenzio

Alle Ausführungen sind auf der Duco-CD erhältlich. Die verschiedenen Ausführungen können Sie auf der folgenden Website herunterladen : www.duco.eu



Sie können alle Ausschreibungstexte von der folgenden Website herunterladen : www.duco.eu



SILENZIO



Kunde :

Lieferadresse :

Referenz :

Datum:

Allgemein							Legende		
Nur 1 Typ von Schalldämmlüftern und nur 1 thermische Brücke andeuten							Bestell Maß B		
GlasMax	6-34593-98-G	T1							
CORTO	6-34573-98-G	T1	T2					T3	
MEDIO	6-34574-98-G	T1	T2	T3				T4	
ALTO	6-34575-98-G	T1	T2	T3	T4			T5	
LARGO	6-34576-98-G	T1	T2	T3	T4	T5		T6	
Für GlasMax Glasabzugsmaß 80 mm Lüfterhöhe 97 mm									

Allgemein Lüftung

A N Z A H L	Ausführung	Abmessungen		Geometr. Öffnung	Glas Stärke	Bedienung		Farbe Profilen		Optional
		Bestell Maß B	Falz X*			Typ	Seite	E6/EV1 RAL Innen	--- --- Außen	
	B (udgetline) S (oftwareline)* L (amelline)*		25* / 17 / X* (siehe Bild)	10 15 20 25*	20 / 24 28 / 32 X* GS (siehe Bild)	H (ebel) S (chnur) G (estänge)	L (inks) R (echts) D (oppelt)			SR -klappe J / N

*: Nur bei DucoMax

Anmerkungen:	Unterschrift:
--------------	---------------

“DucoMax Blendrahmenfalzeinbau”

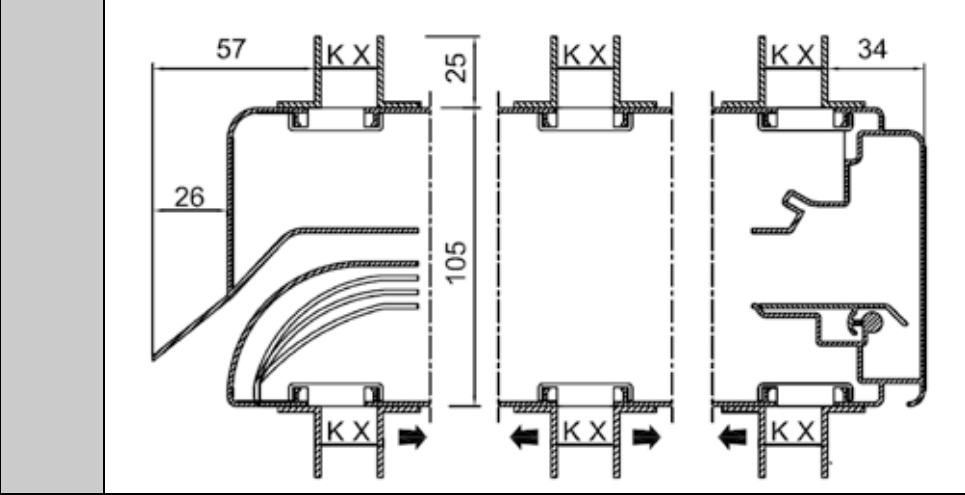
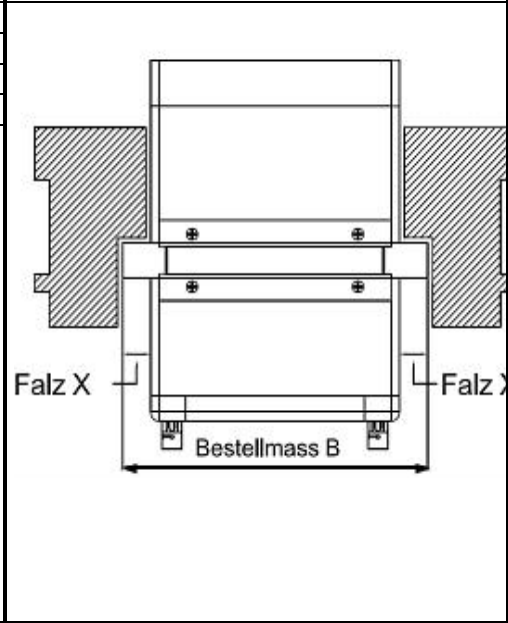
Kunde : _____
 Referenz : _____
 Datum: _____

Lieferadresse : _____

Nur 1 Typ von Schalldämmlüftern und nur 1 thermische Brücke andeuten

CORTO	6-34573-98-B	T1	T2					T3
MEDIO	6-34574-98-B	T1	T2	T3				T4
ALTO	6-34575-98-B	T1	T2	T3	T4			T5
LARGO	6-34576-98-B	T1	T2	T3	T4	T5		T6

Bestell Maß B



Allgemein Lüftung

A N Z A H L	Ausführung	Abmessungen		Geometrische Öffnung	Bedienung		Farbe Profilen		Optional
	B(udgetline) S(offline) L(amelline)	Maß B	Falz X	10 15 20 25	Typ	Seite	E6/EV1 RAL Innen	--- --- Außen	SR-klappe
			25 / 17 / X (siehe Bild)		H(ebel) S(chnur) G(estänge)	L(inks) R(echts) D(oppelt)			J / N

Anmerkungen: _____ Unterschrift: _____

Kunde :

Lieferadresse :

Referenz :

Datum:

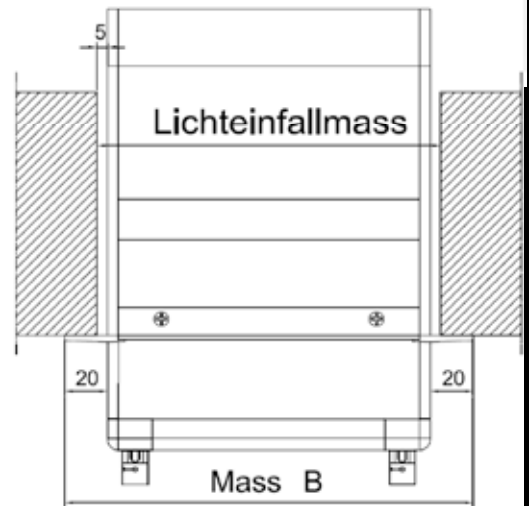
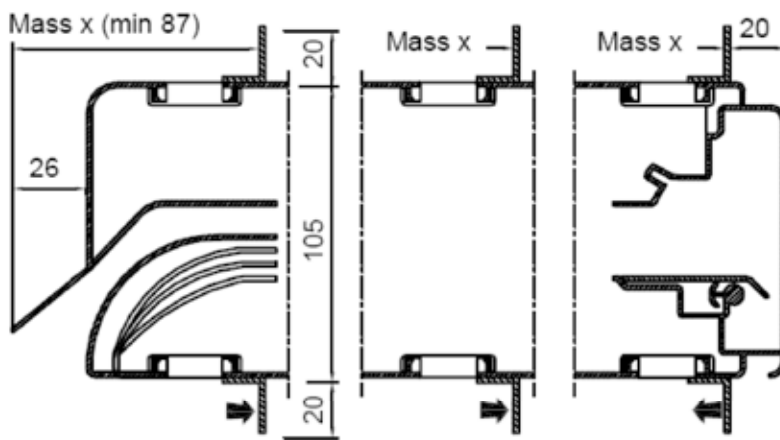
Allgemein

Legende

Nur 1 Typ von Schalldämmlüftern und nur 1 thermische Brücke andeuten

Maß B

CORTO	6-34573-98-M	T1	T2				T3
MEDIO	6-34574-98-M	T1	T2	T3			T4
ALTO	6-34575-98-M	T1	T2	T3	T4		T5
LARGO	6-34576-98-M	T1	T2	T3	T4	T5	T6



Die L-Profile haben Ø4mm Löcher jede 300 mm (Minimum 3)

Allgemein Lüftung

A N Z A H L	Ausführung	Abmessungen	Geometrische Öffnung	Bedienung		Farbe Profilen	Position L-Profile
	B(udgetline) S(offline) L(amelline)	Maß B	10 15 20 25	Typ	Seite	E6/EV1 RAL Zweifarbige	Maß X (mm) (siehe Bild)

Anmerkungen:

Unterschrift:



TEL 0032-58/33 00 33 • FAX 0032-58/33 00 44
info@duco.eu • www.duco.eu

DUCO
Ventilation & Sun Control

GU
www.g-u.com
WP00017-00-0-1

