

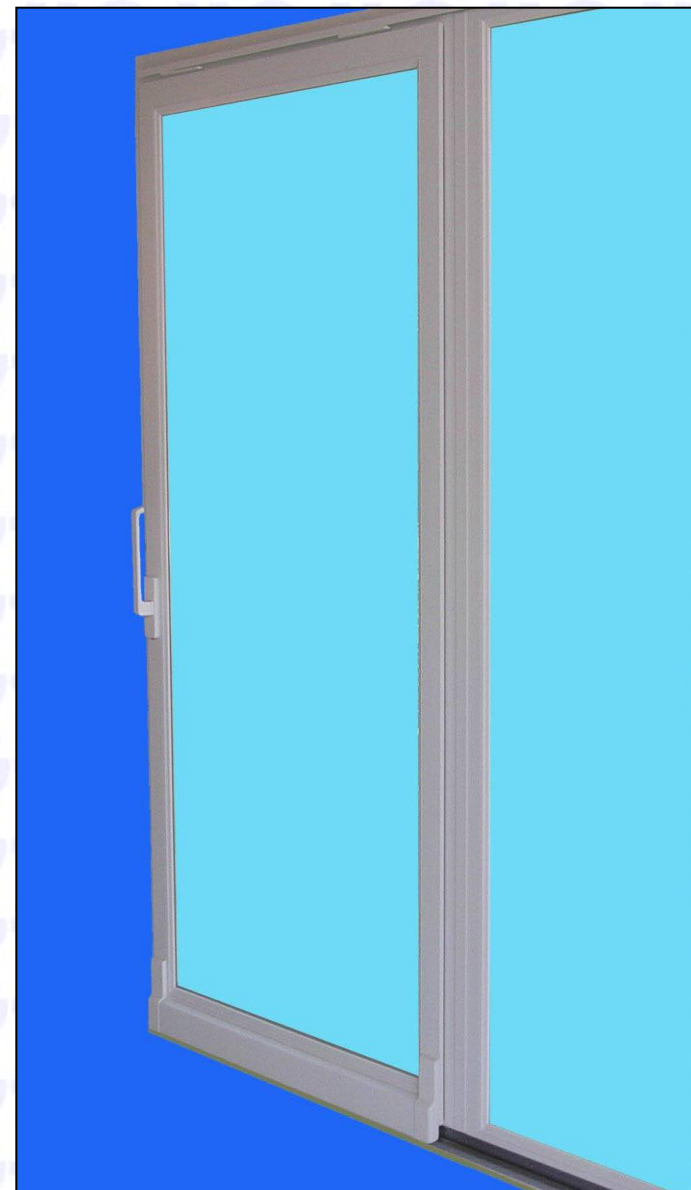
Встреча с комфортом, безопасностью и качеством

Параллельно-сдвижные откидные системы

PSK GU - 966

Параллельно-сдвижная откидная фурнитура предназначена для окон и дверей с функцией откидывания и сдвига в сторону.

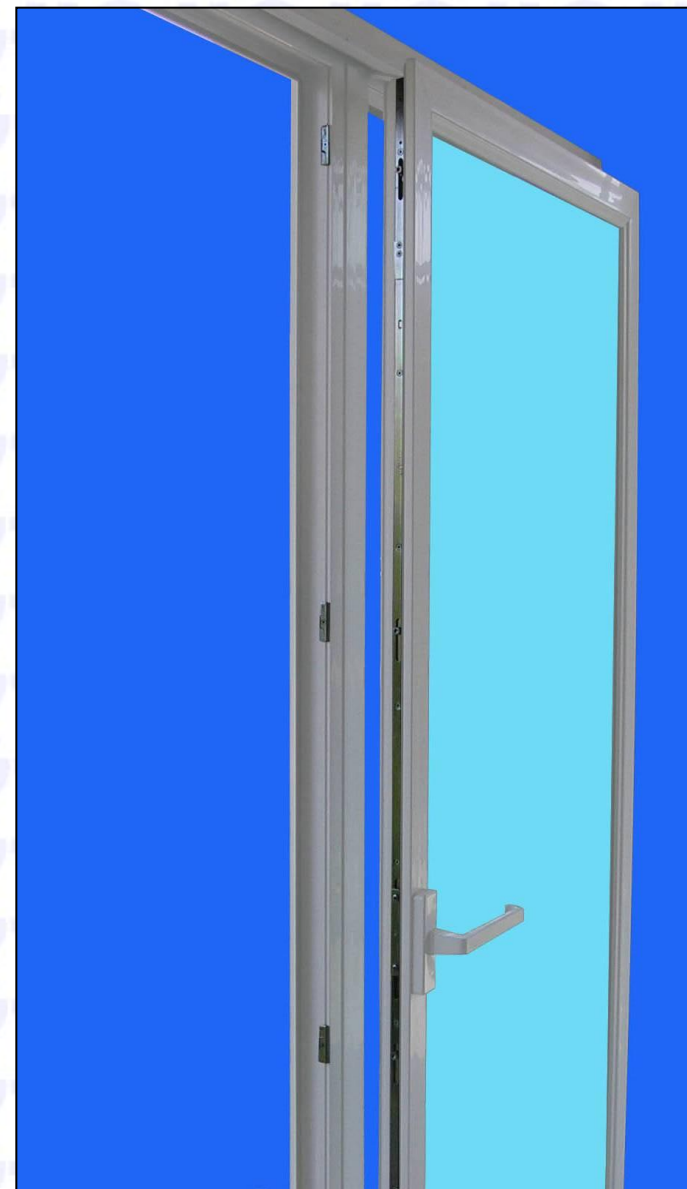
В комбинации со сдвижными створками могут быть и глухие створки, а также створки, которые открываются только для мытья.



Сдвижная фурнитура применяется на вертикально установленных оконных и балконных створках из дерева, ПВХ или алюминия и их соответствующих комбинаций.

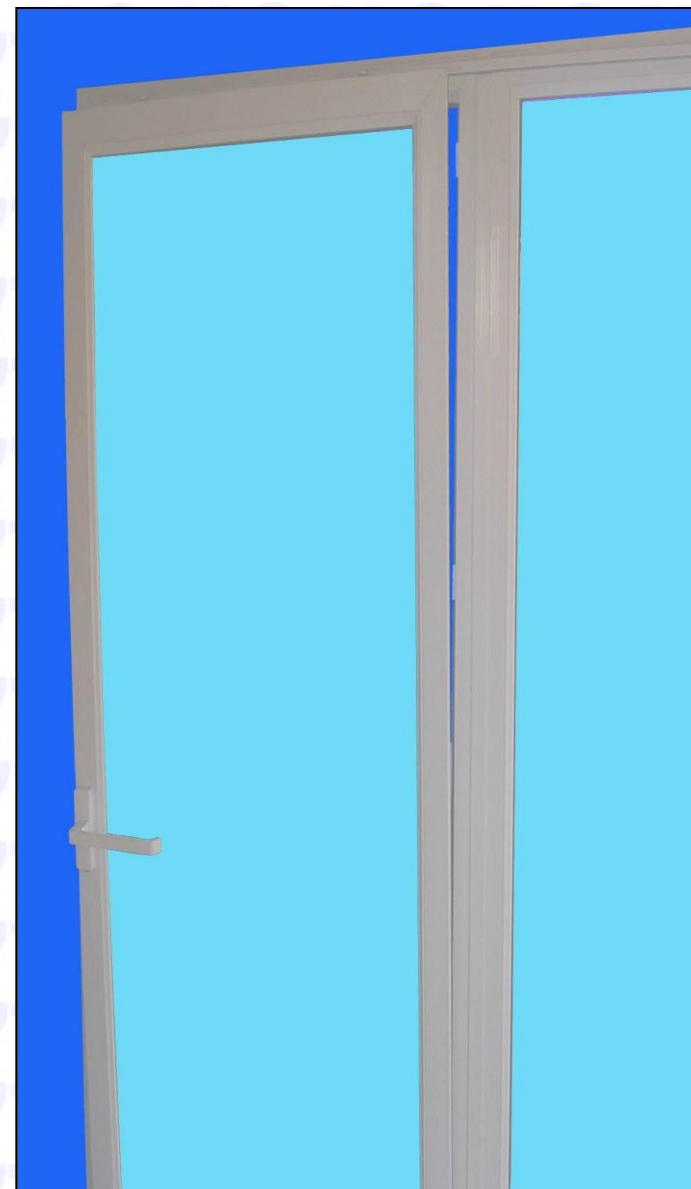
Сдвижная фурнитура имеет запираемый механизм по всему контуру створки, а также каретки для плавного и бесшумного открывания. Кроме того створка комплектуется ножницами для откидывания.

Посредством фурнитуры створки запираются, приводятся в положение проветривания и сдвигаются в сторону.



Окна и балконные двери, имеющие противовзломные функции, конструкции для влажных помещений или с содержанием в воздухе агрессивных примесей требуют установки соответствующей фурнитуры.

Окна и балконные двери в открытом состоянии выполняют лишь функцию ограждения и не могут удовлетворять потребности в герметичности, защите от дождя, звукоизоляции, теплоизоляции, защите от взломов.

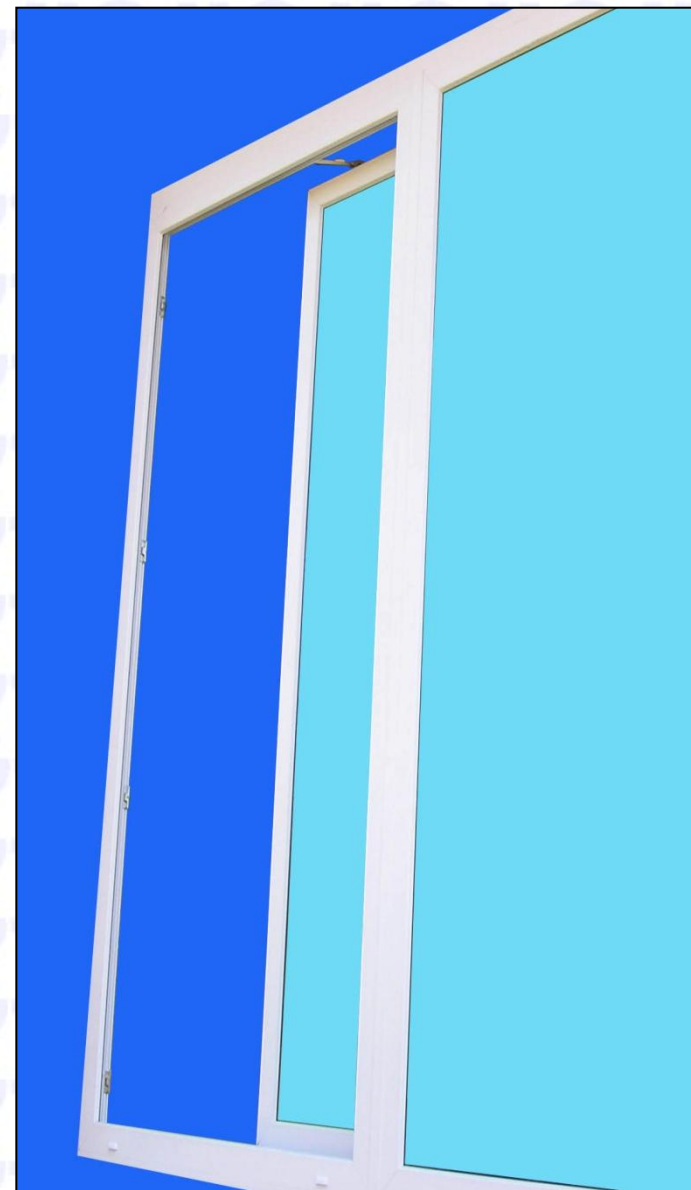


Максимальный вес и размер створок

Показатели максимального веса створки для отдельных типов фурнитуры не должны превышать. Поэтому необходимо принять во внимание следующие ограничения:

Тип фурнитуры Параллельно-сдвижная откидная фурнитура	Макс. вес створки, кг	Макс. ширина створки, мм
G.U-966/200 mZ [1]	200	2000
G.U-966/150 mZ	150	1600
G.U-966/150 oZ	150	1600

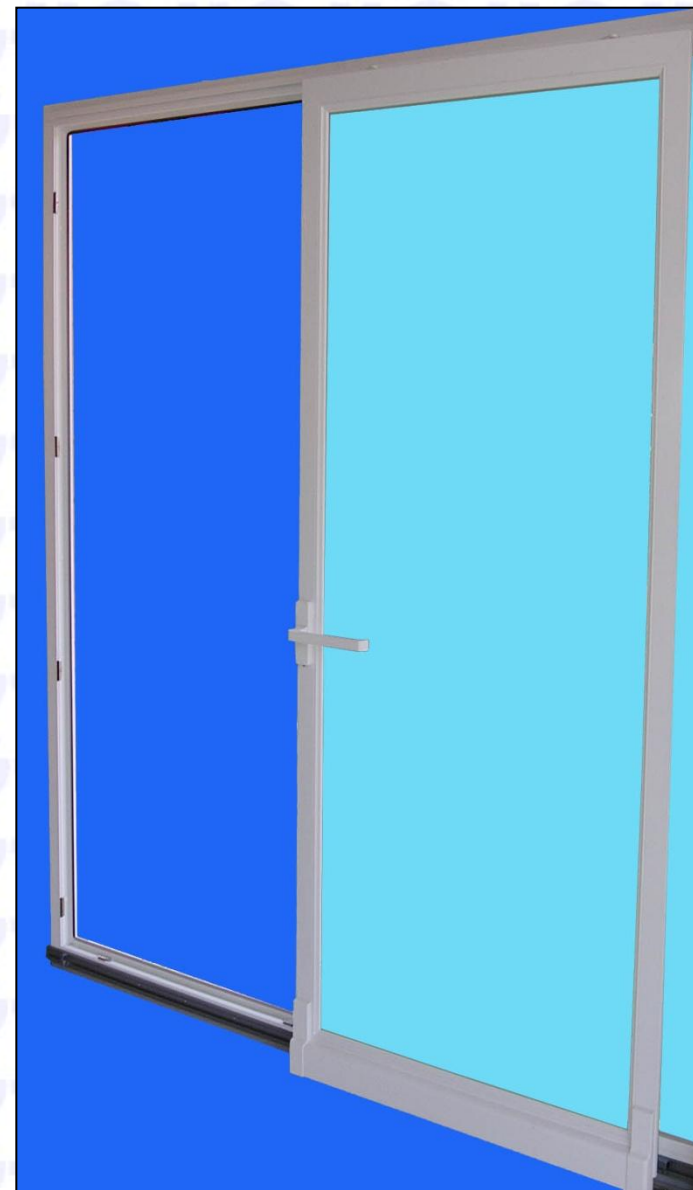
[1] При FFB 1851-2000 мм необходимы средние ножницы.
При FFB 1601-2000 мм и весе створки от 180 до 200 кг
необходимы дополнительные каретки и средние ножницы.



Особенности дизайна.

Параллельно-сдвижная откидная фурнитура **G.U-966/200 mZ**:

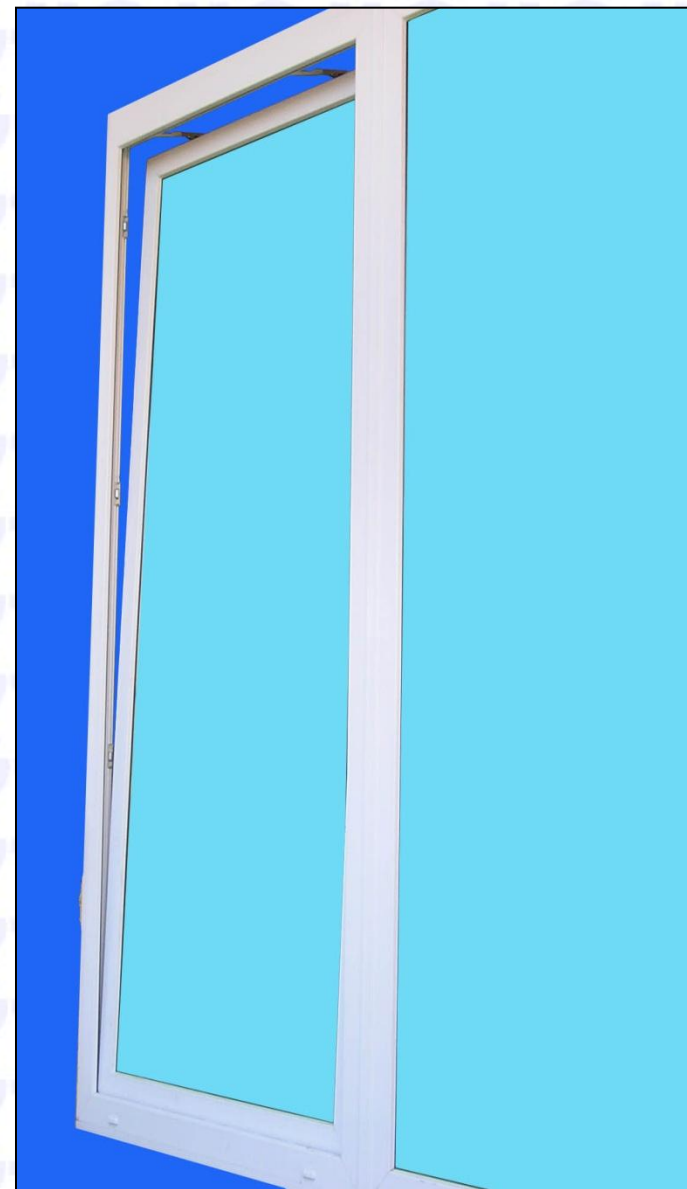
Фурнитура для отдельных створок весом до 200 кг; с 4-х роликовой кареткой. Опорные ролики покрыты пластиком. Управление G.U-mZ с принудительным закрыванием и откидыванием производится с помощью ручки. Средняя вставка под привод ручки. Запираемая передача с положением дорна 30 или 40 мм, предназначена для монтажа профильного цилиндра. FFB 720-2000 мм, FFH 820-2370 мм.



Особенности дизайна.

Параллельно-сдвижная откидная фурнитура **G.U-966/150 mZ**:

Фурнитура для отдельных створок весом до 150 кг; с 4-х роликовой кареткой. Опорные ролики покрыты пластиком. Управление G.U-mZ с принудительным закрыванием и откидыванием производится с помощью ручки. Средняя вставка под привод ручки. Запираемая передача с положением дорна 30 или 40 мм, предназначена для монтажа профильного цилиндра. FFB 720-1600 мм, FFH 820-2370 мм.



Особенности дизайна.

Параллельно-сдвижная откидная фурнитура

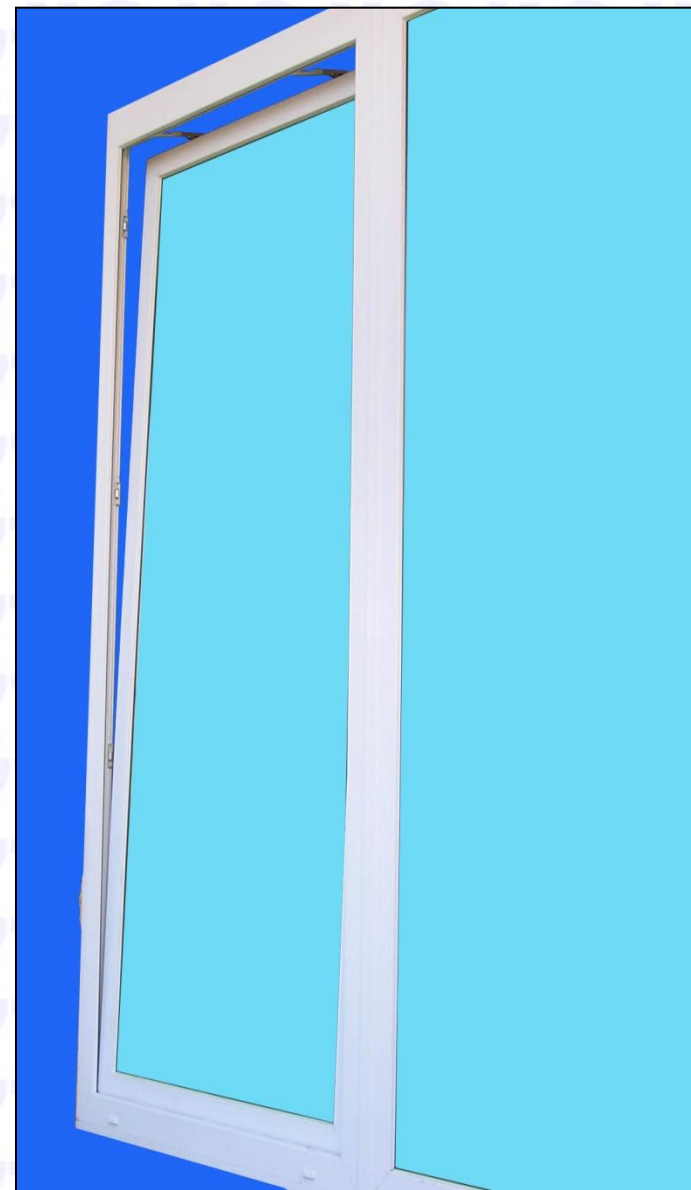
G.U-966/150 oZ:

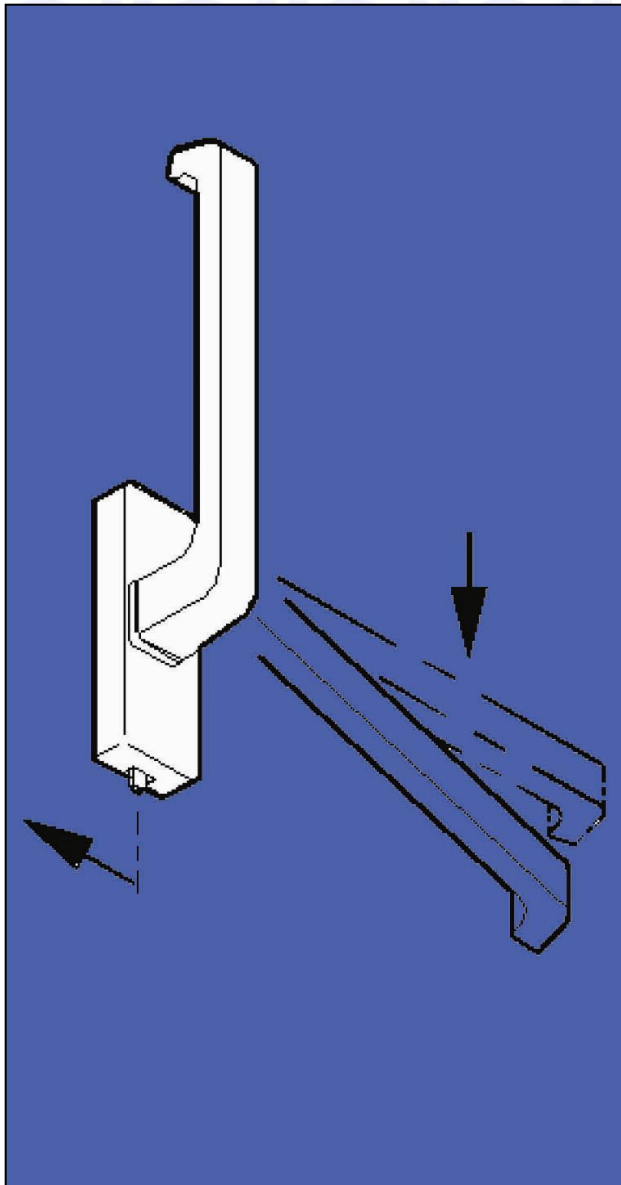
Фурнитура для отдельных створок весом до 150 кг; с 4-х роликовой кареткой. Опорные ролики покрыты пластиком. Управление G.U-oZ без принудительного закрывания и откидывания производится с помощью ручки.

Передача с положением дорна 15 мм.

Запираемая передача с положением дорна от 25 до 50 мм, предназначена для монтажа профильного цилиндра.

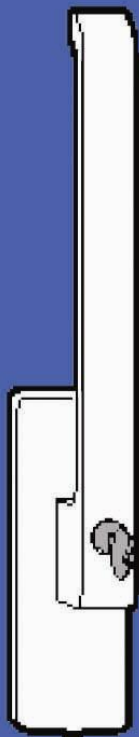
FFB 700-1600 мм, FFH 700-2370 мм.



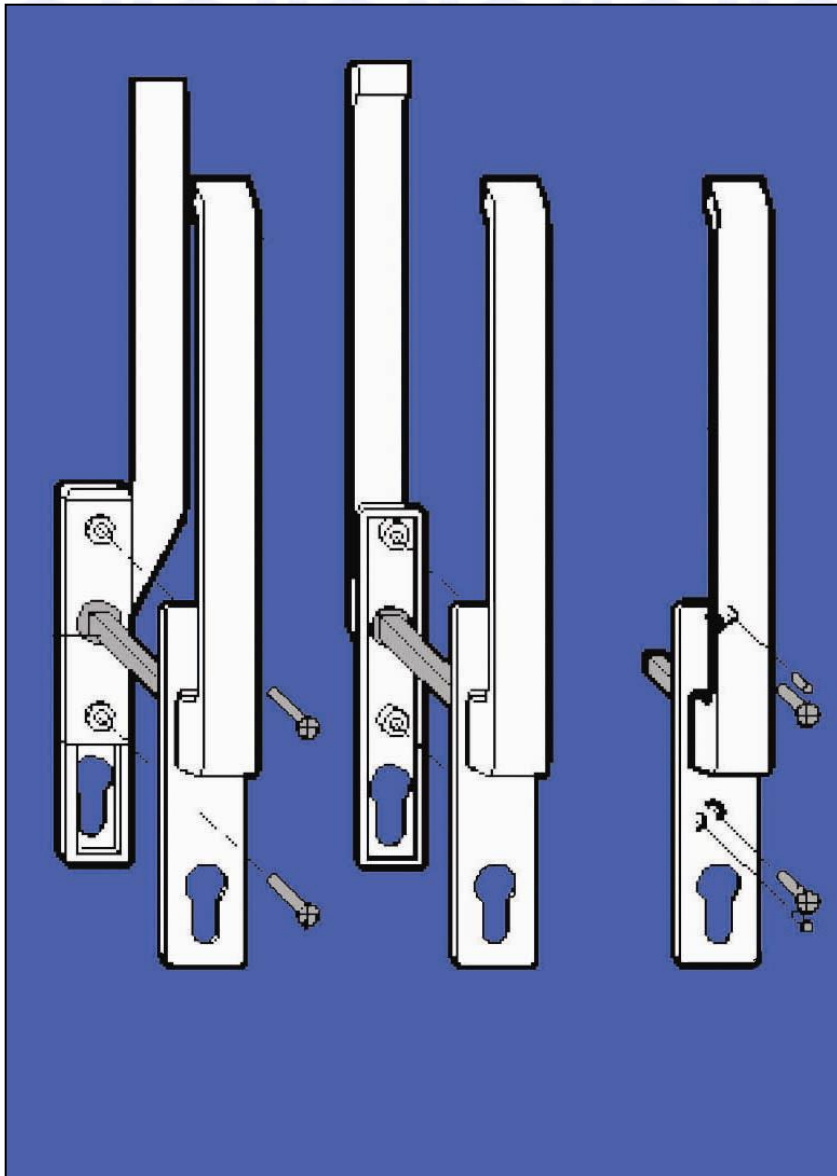


Односторонняя ручка для параллельно сдвижных окон и дверей G.U-mZ сделана из алюминия, снабжена скрытым креплением и предохранителем от случайной фиксации створки в откинутом положении.

Специально удлиненная форма позволяет значительно снизить усилие для поворота ручки из-за полной круговой обвязки створки и наличия большого числа запирающих элементов.



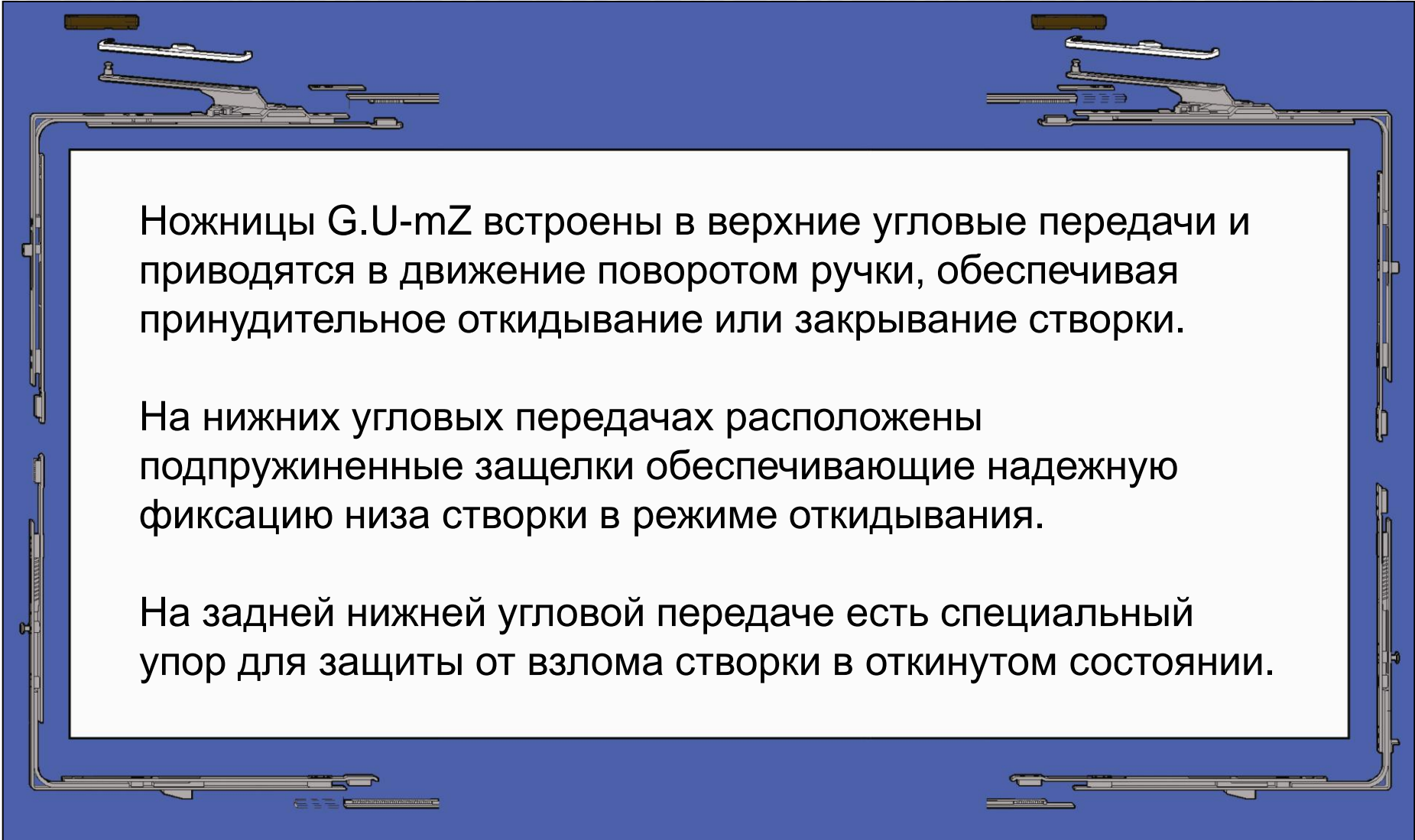
Для предотвращения несанкционированного открывания створки используется ручка с встроенным механизмом запираения, который при повороте ключа блокирует движение ручки.



Для параллельно-сдвижных откидных дверей используются двусторонние ручки с возможностью монтажа профильного цилиндра, который при повороте ключа блокирует движение ручки.



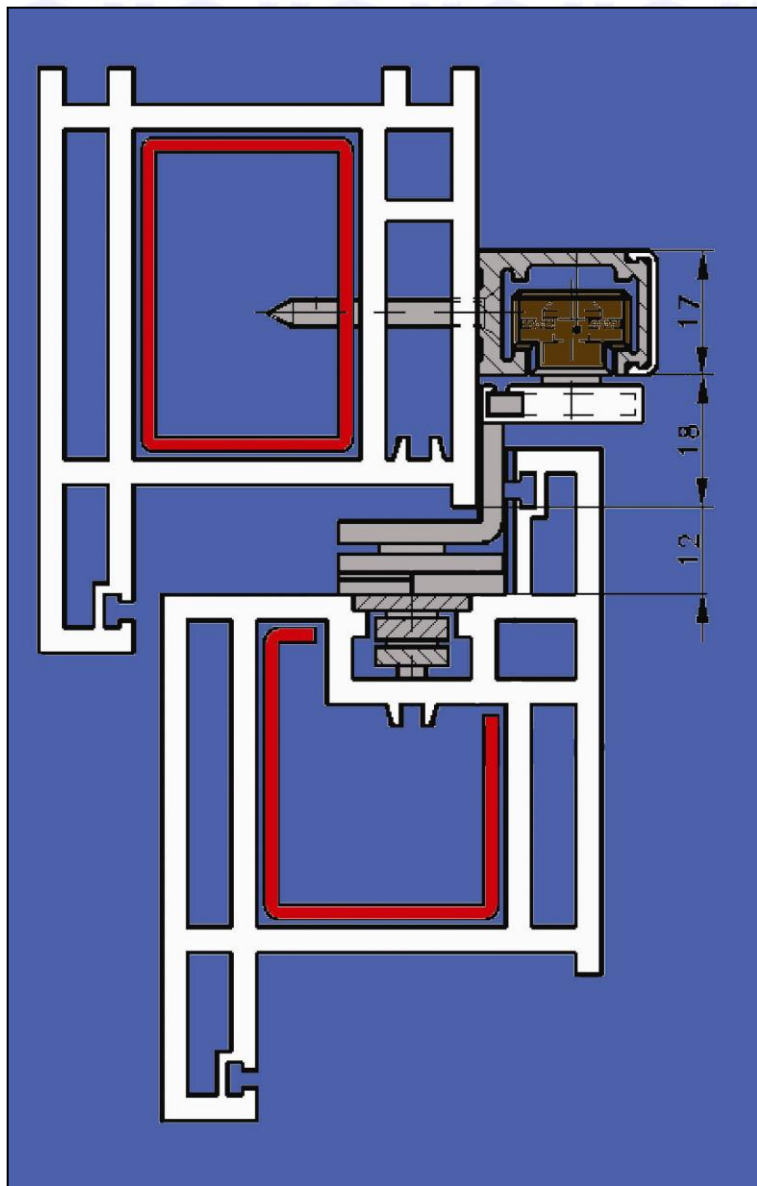
Механизм mZ оборудован ножницами для механического закрывания створки, что обеспечивает высочайший уровень и удобство эксплуатации.



Ножницы G.U-mZ встроены в верхние угловые передачи и приводятся в движение поворотом ручки, обеспечивая принудительное откидывание или закрывание створки.

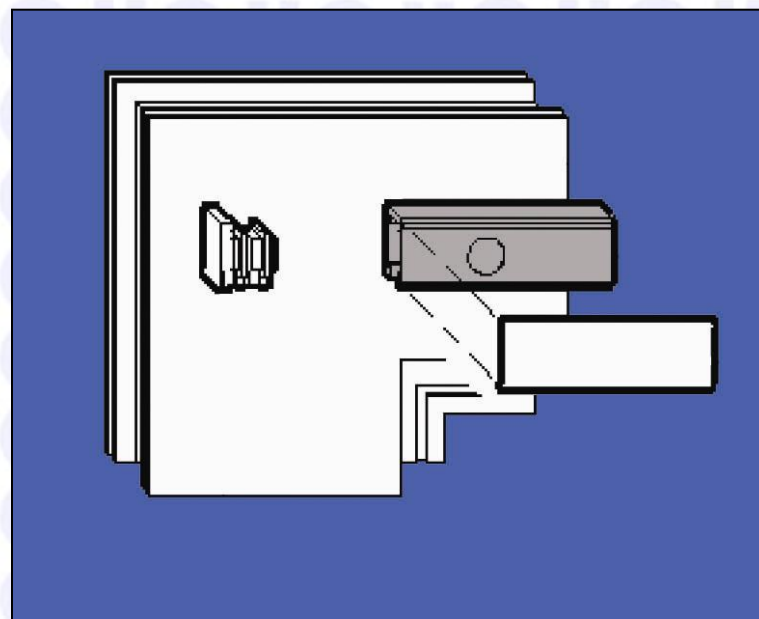
На нижних угловых передачах расположены подпружиненные защелки обеспечивающие надежную фиксацию низа створки в режиме откидывания.

На задней нижней угловой передаче есть специальный упор для защиты от взлома створки в откинутом состоянии.

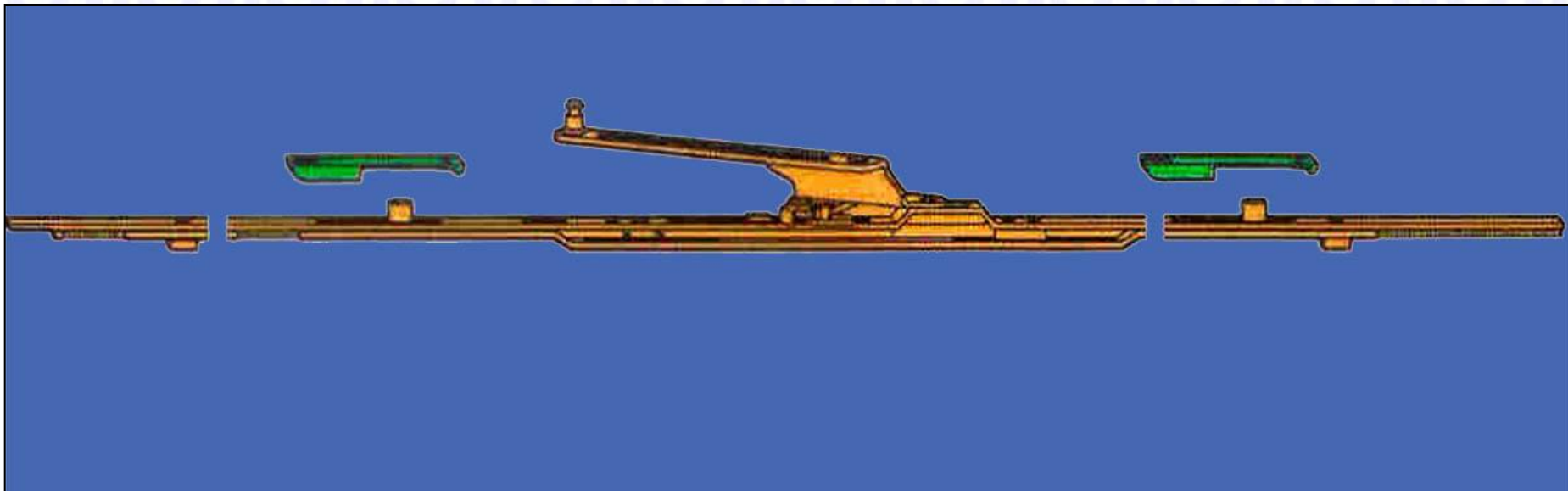


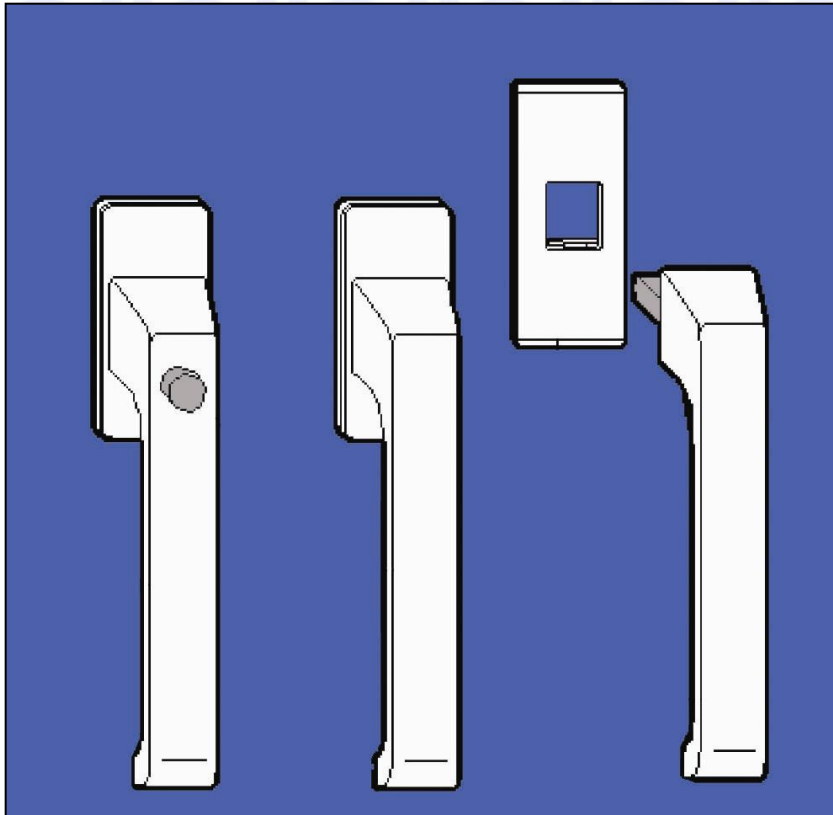
Верхний направляющий профиль G.U-mZ крепится на раме на расстоянии 18 мм от внутреннего края саморезами 4,2x35 и занимает всего 27 мм от края створки.

Сверху он закрывается декоративной пластиковой накладкой, а с торцов пластиковыми заглушками.



При FFB 1601-2000 мм используют дополнительные ножницы по середине створки.

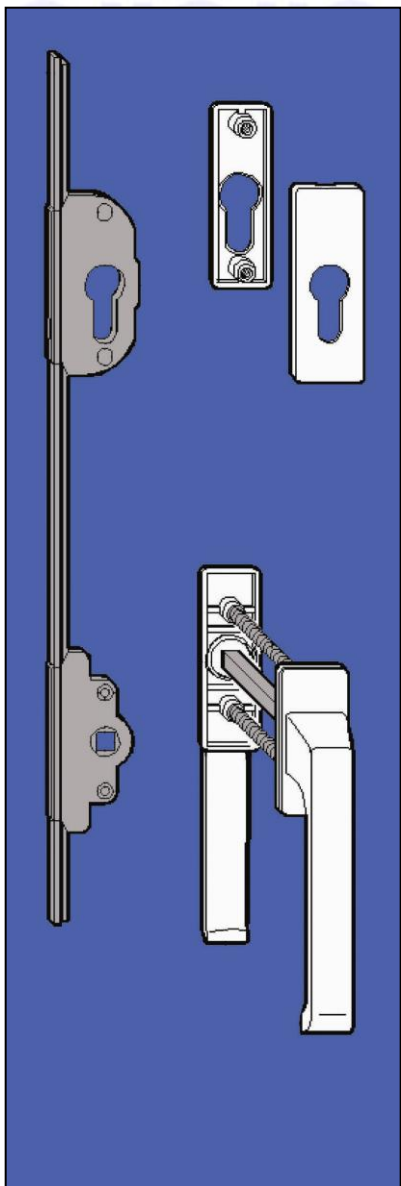




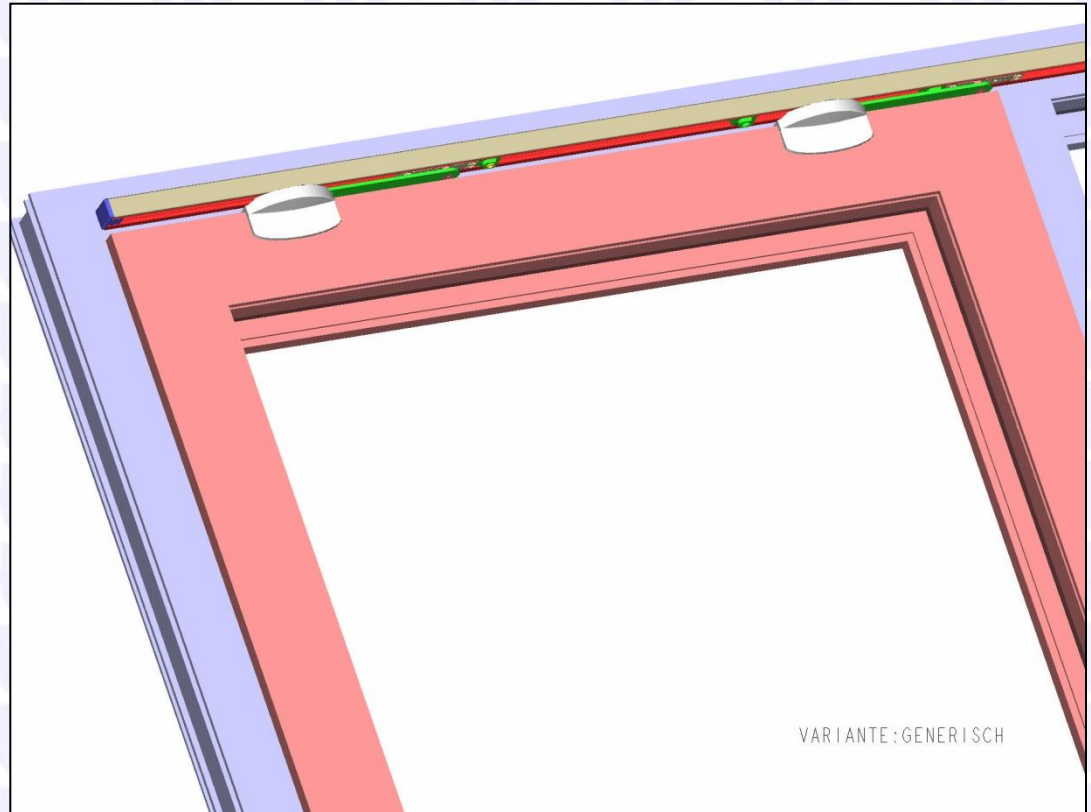
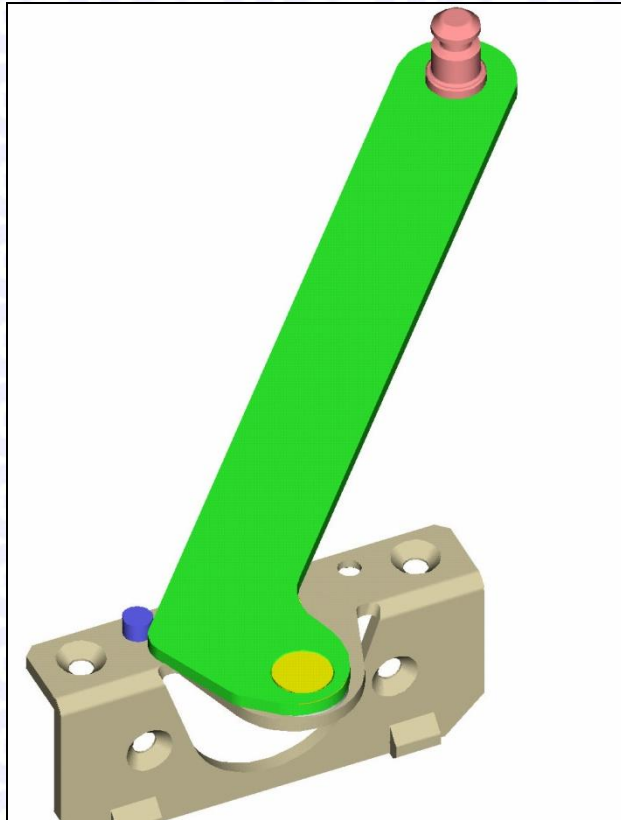
Односторонняя ручка для параллельно сдвижных окон и дверей G.U-oZ сделана из алюминия, снабжена скрытым креплением и не предохраняет от случайной фиксации створки в откинутом положении.

Для предотвращения несанкционированного открывания створки используется ручка с встроенным механизмом запираения, который при повороте ключа блокирует движение ручки.

Можно так же использовать съемную ручку для решения нестандартных задач.

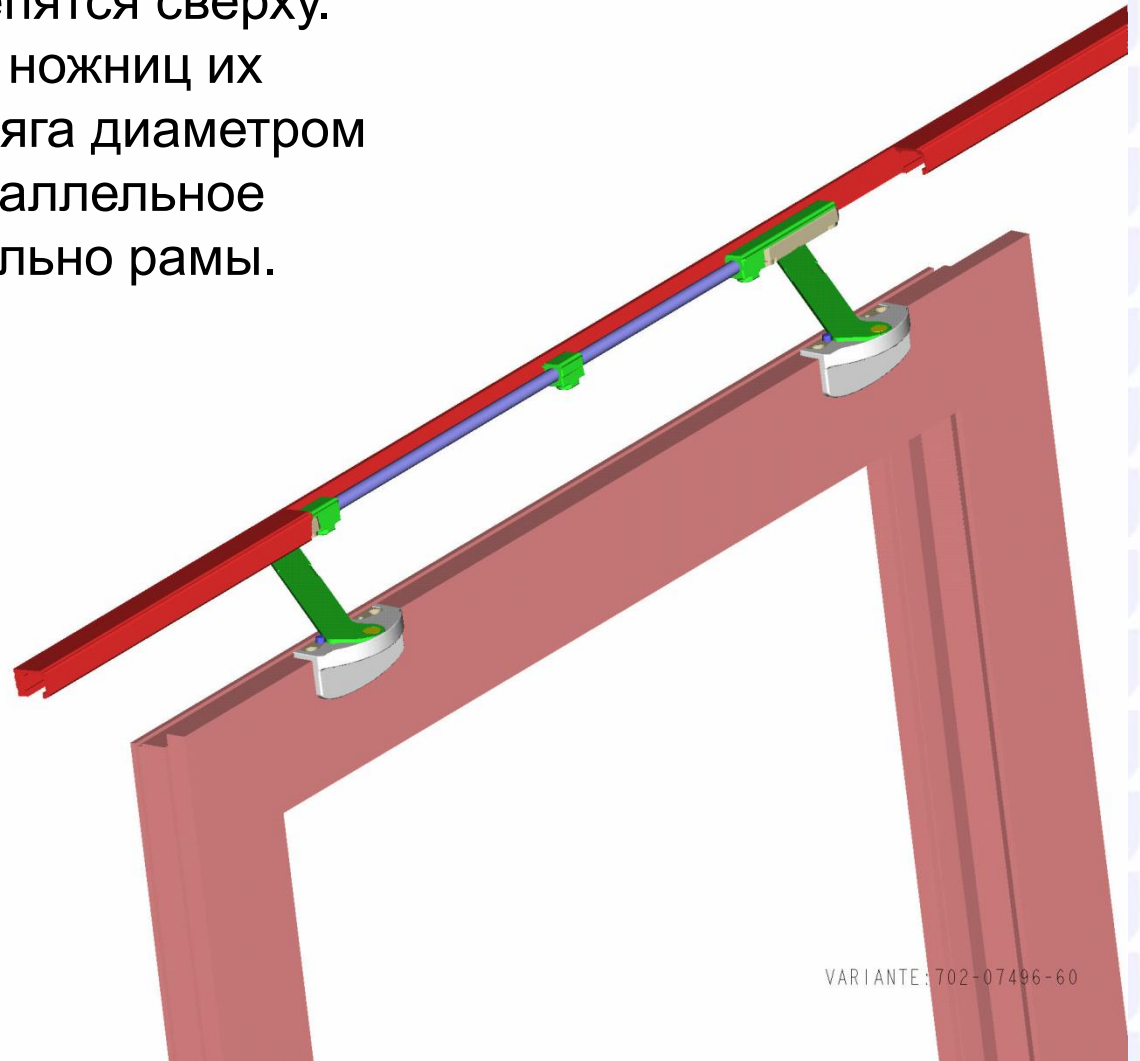


Для параллельно-сдвижных откидных дверей G.U-oZ используются двусторонние ручки с возможностью монтажа профильного цилиндра, который при повороте ключа блокирует движение ручки.

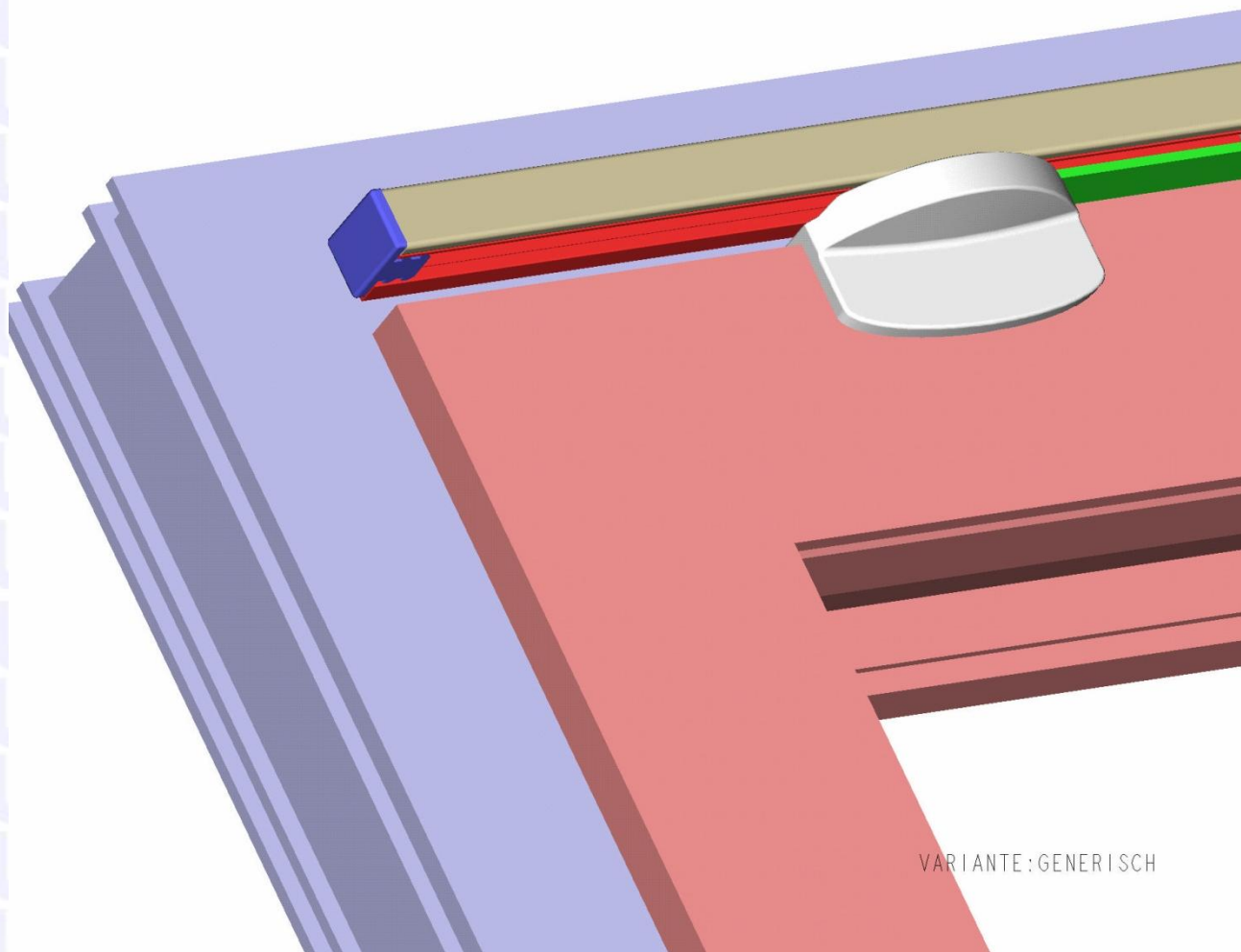


Ножницы механизма oZ перемещаются синхронно, что гарантирует равномерное закрывание створки.

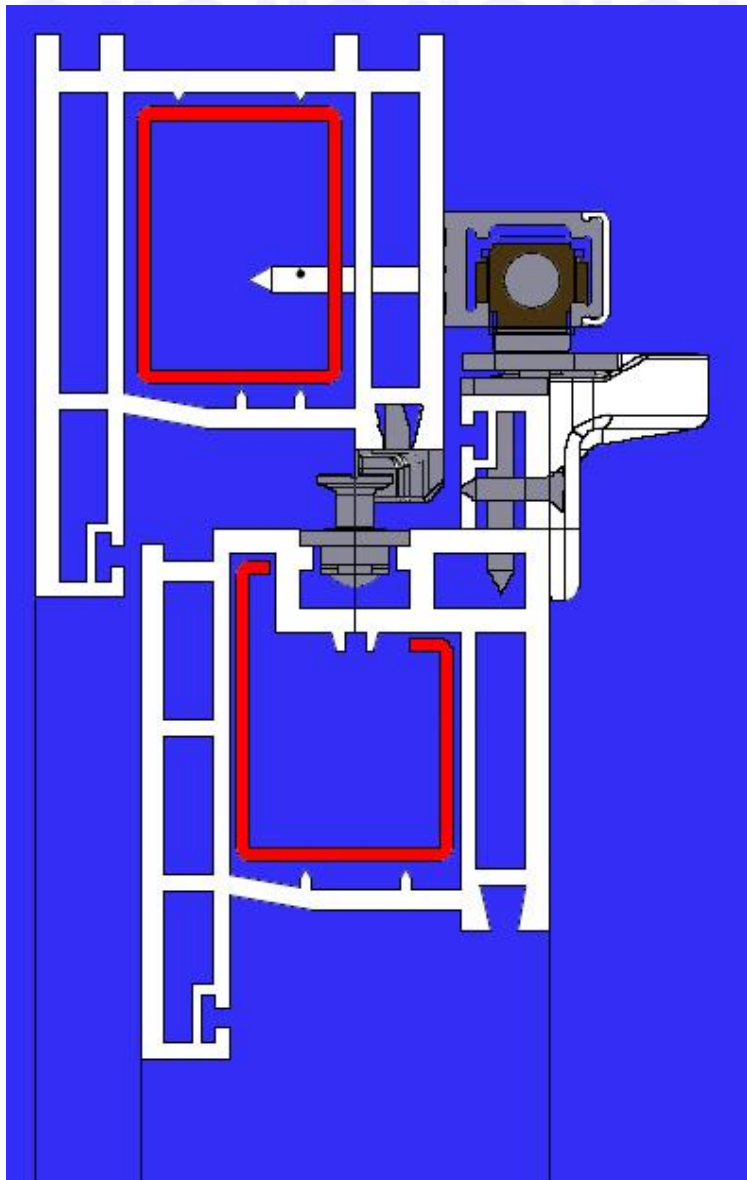
Ножницы механизма oZ крепятся сверху.
Для синхронизации работы ножниц их
соединяет металлическая тяга диаметром
8 мм, что обеспечивает параллельное
движение створки относительно рамы.



VARIANTE: 702-07496-60

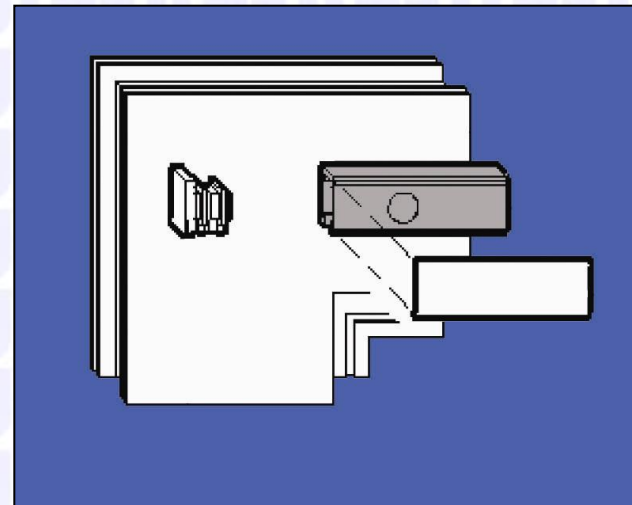


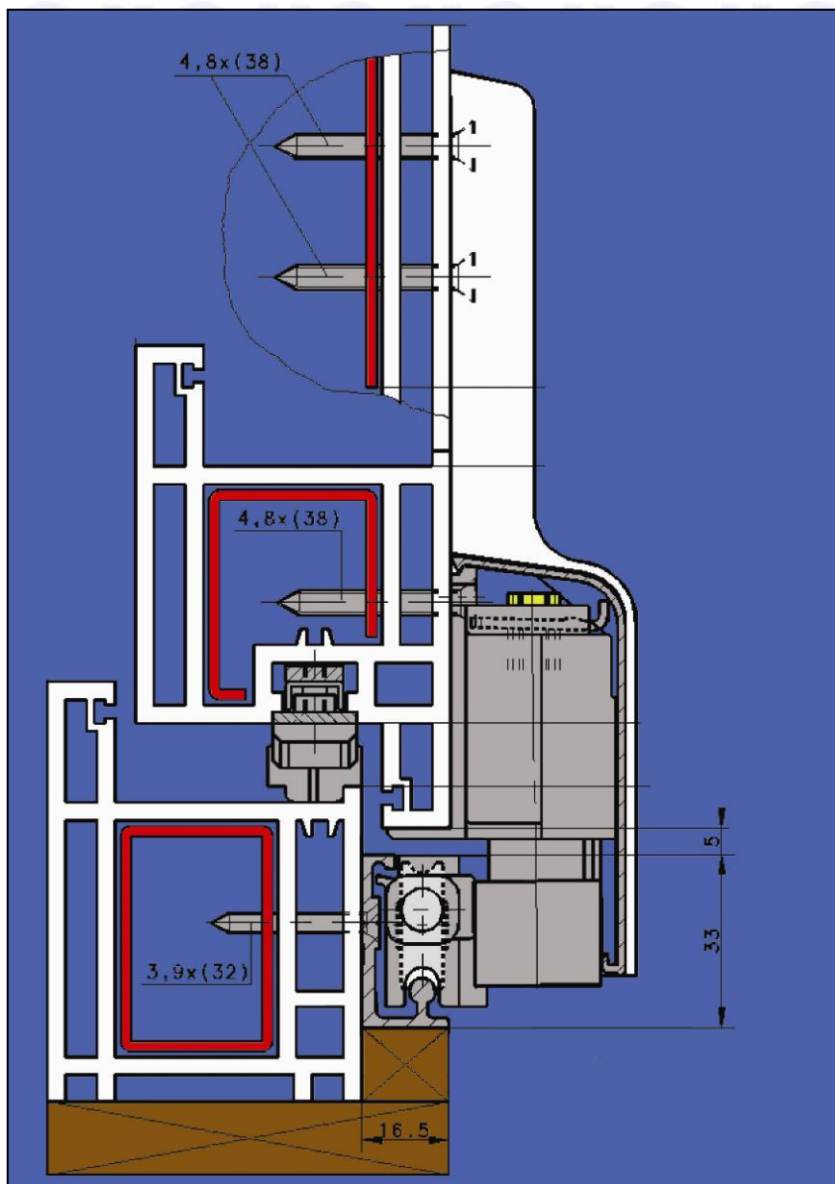
VARIANTE: GENERISCH



Верхний направляющий профиль G.U-oZ крепится на раме на расстоянии 12 мм от края створки саморезами 4,2x35 и занимает всего 29 мм.

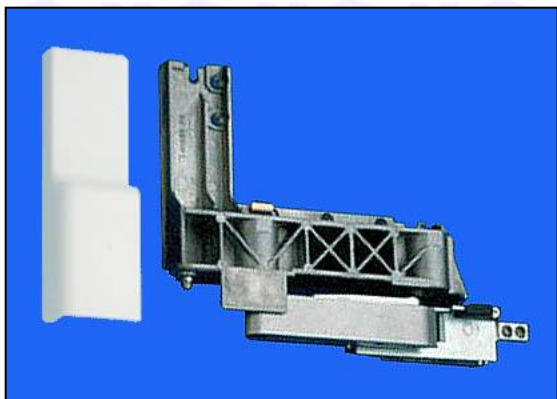
Сверху он закрывается декоративной пластиковой накладкой, а с торцов пластиковыми заглушками.





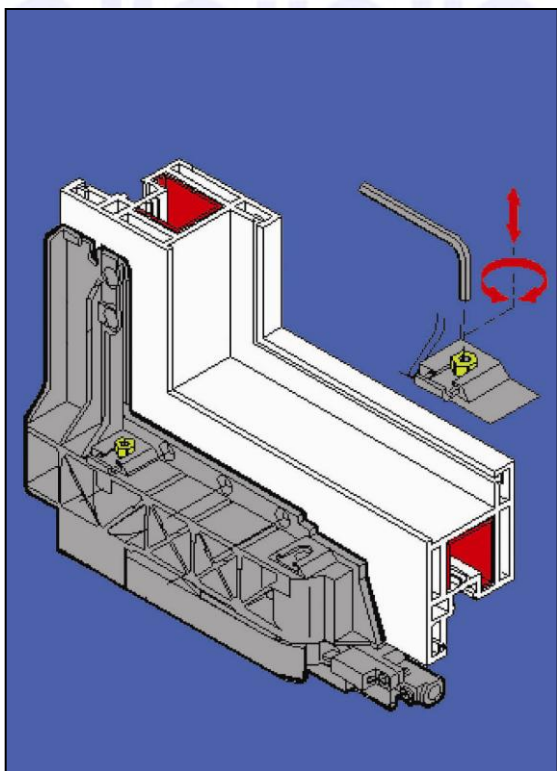
Нижний направляющий рельс крепится в низу рамы на расстоянии 5 мм от края створки и имеет ширину 33 мм для створок весом до 150 кг и 43 мм для створок весом до 200 кг.

Если после монтажа рельс выходит за край рамы, следует добавить расширительный профиль. А если не достает до края рамы, то после монтажа изделия в проеме подкладывают упор по месту.



Каретки G.U-966 надежно крепятся на профиль створки пятью саморезами 5x40, причем все пять прикручиваются в профиль металлического армирования.

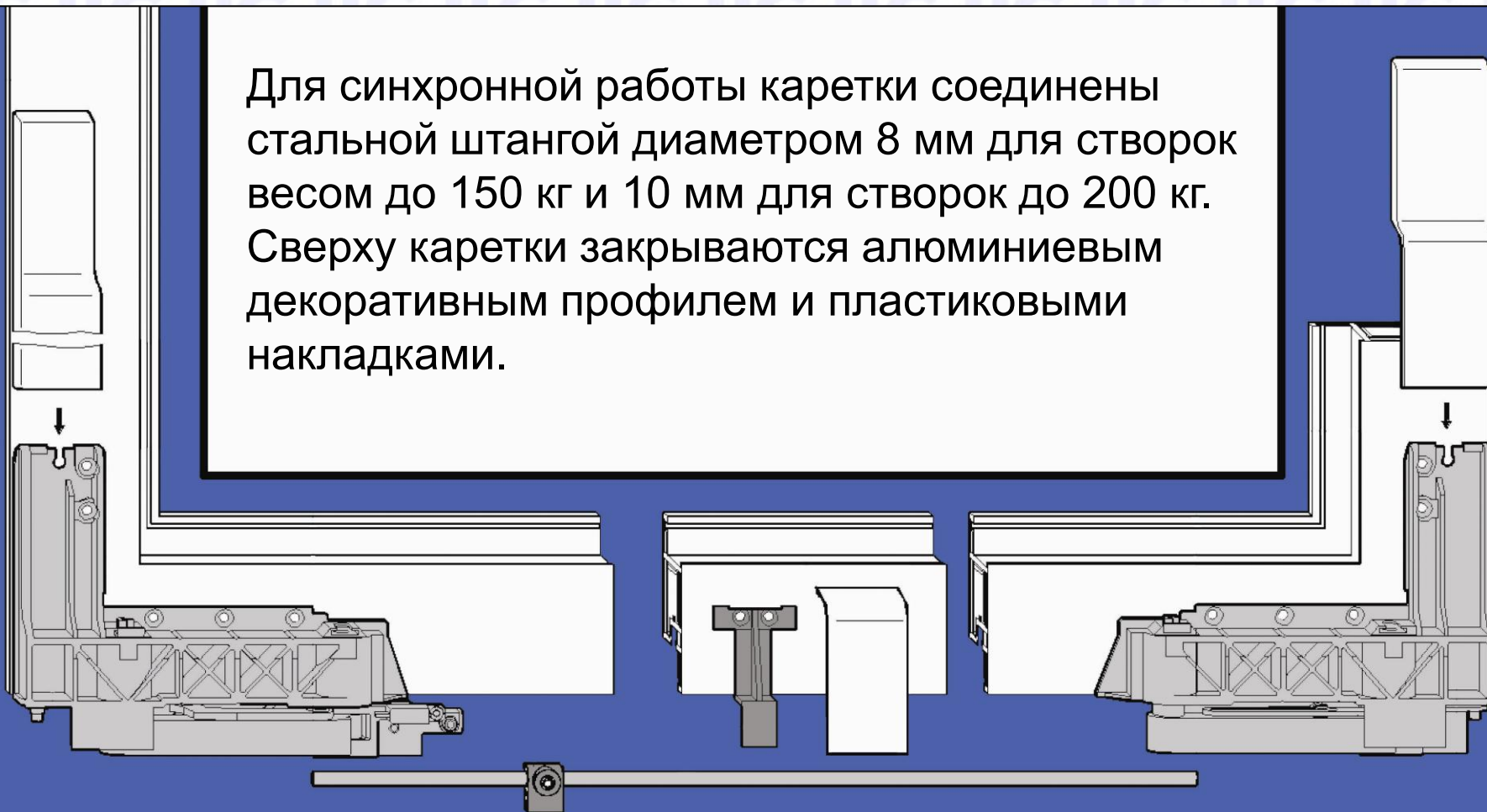
Различаются на каретки для створок весом до 150 или до 200 кг.



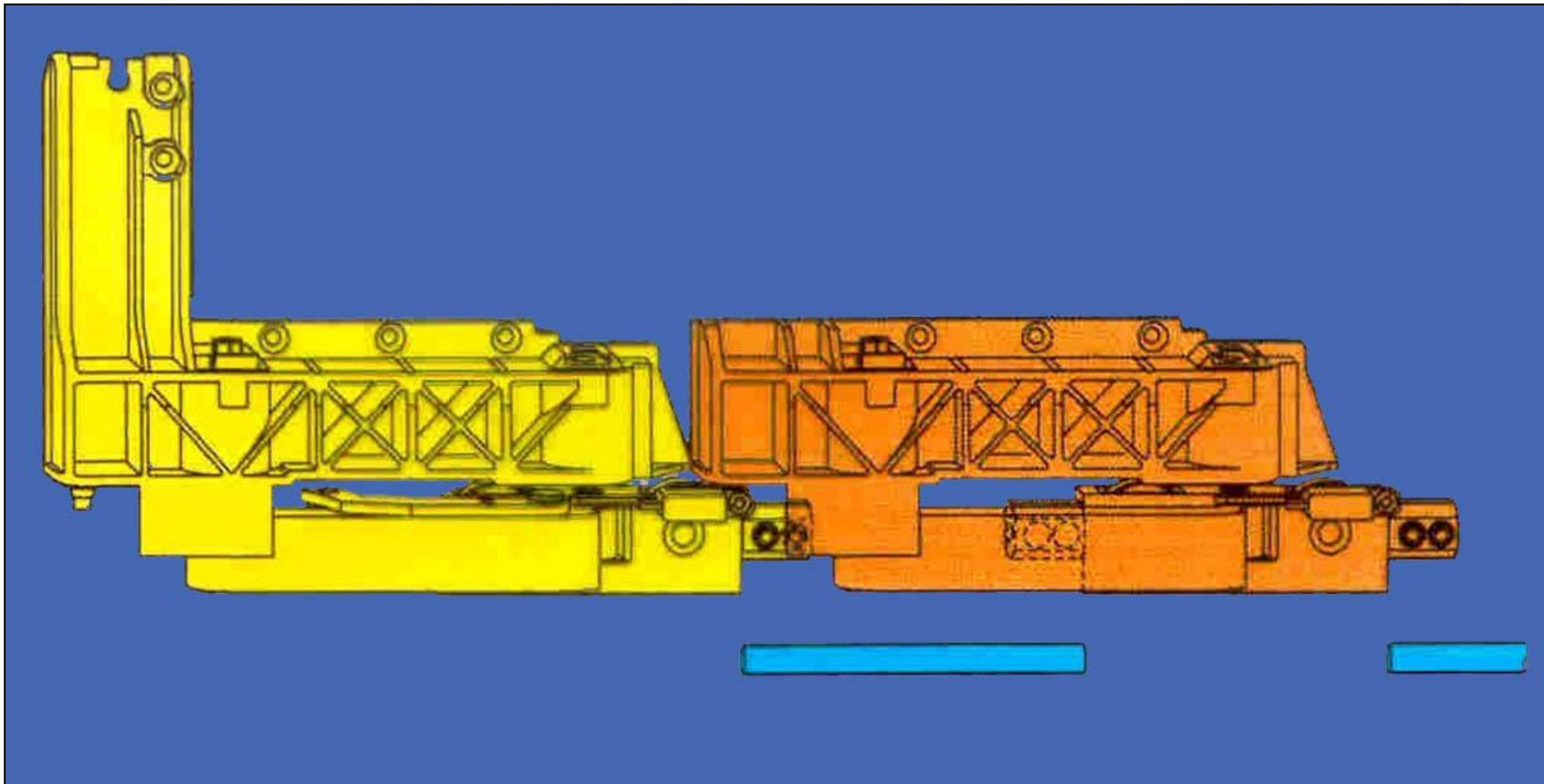
Каретки имеют регулировку по высоте створки +/- 3мм, регулировочный винт надежно фиксируется специальным упором.

Опорные ролики покрыты пластиком для уменьшения шума при движении створки.

Для синхронной работы каретки соединены стальной штангой диаметром 8 мм для створок весом до 150 кг и 10 мм для створок до 200 кг. Сверху каретки закрываются алюминиевым декоративным профилем и пластиковыми накладками.



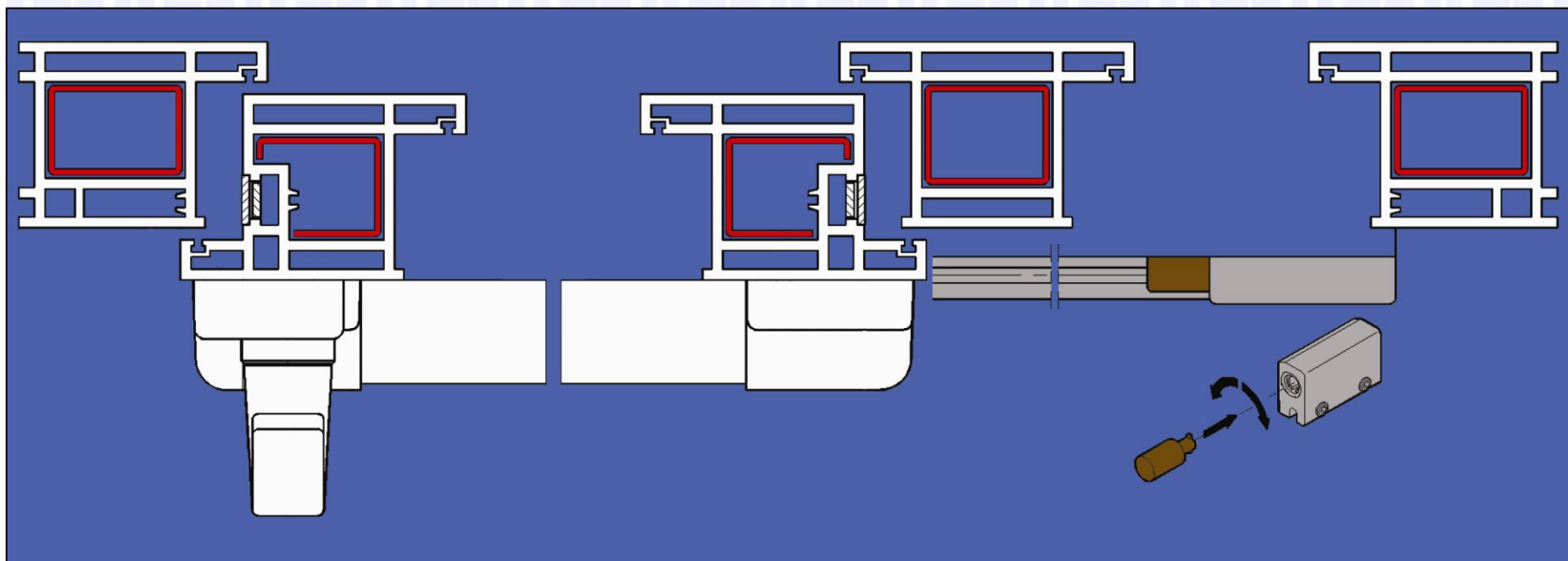
При весе створки от 180 до 200 кг используют дополнительные (сдвоенные) каретки.



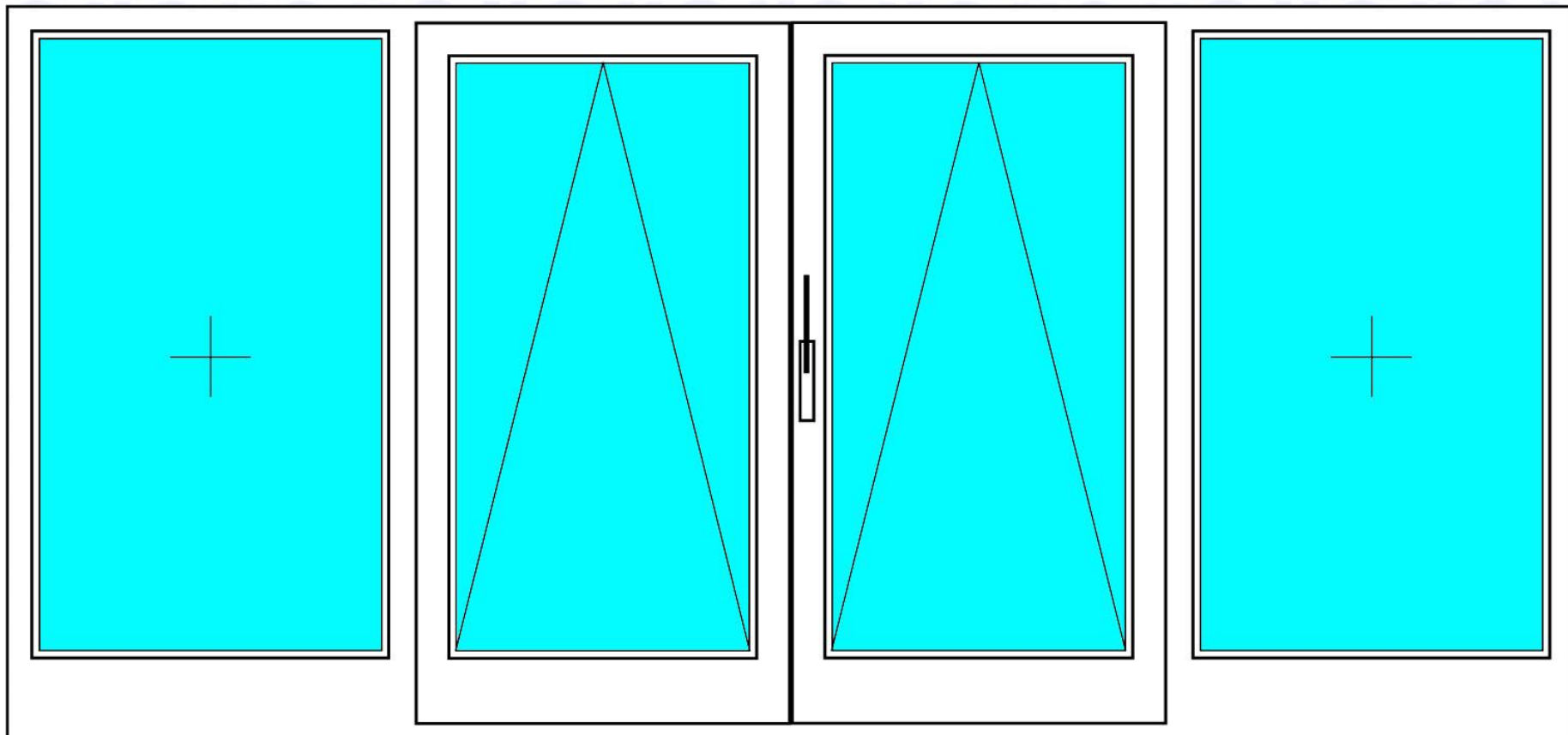


Движение створки при закрывании автоматически заканчивается в положении откидывания. В нем она фиксируется против бокового сдвига, но может управляться и запирается с обеих сторон створки.

При создании параллельно-сдвижных откидных окон и дверей используются стандартные профили рамы и створки и не требуется дополнительных нестандартных профилей. Фальцлюфт между рамой и створкой 12 мм. На нижнем рельсе устанавливается ограничитель отката створки с пружинным амортизатором.



Для расширения свободного прохода используют штульповое открывание двух параллельно-сдвижных откидных створок, причем пассивная створка управляется с помощью скрытой рычажной передачи. Такая схема позволяет открыть проем шириной до 4 метров.



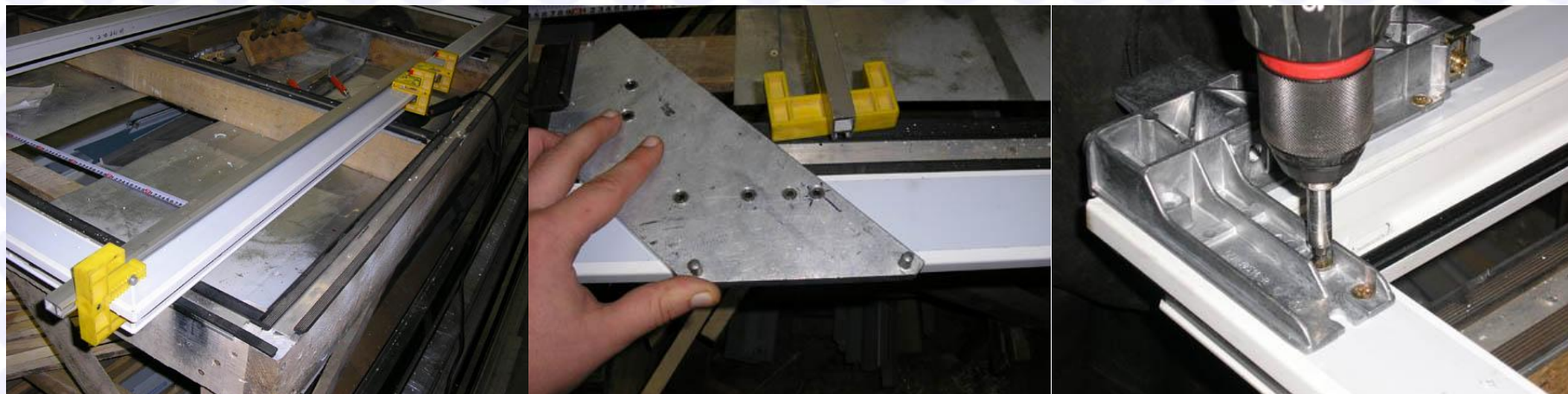


Расстояние вылета створки 118 мм, что позволяет использовать широкие профили и внешнюю ручку.

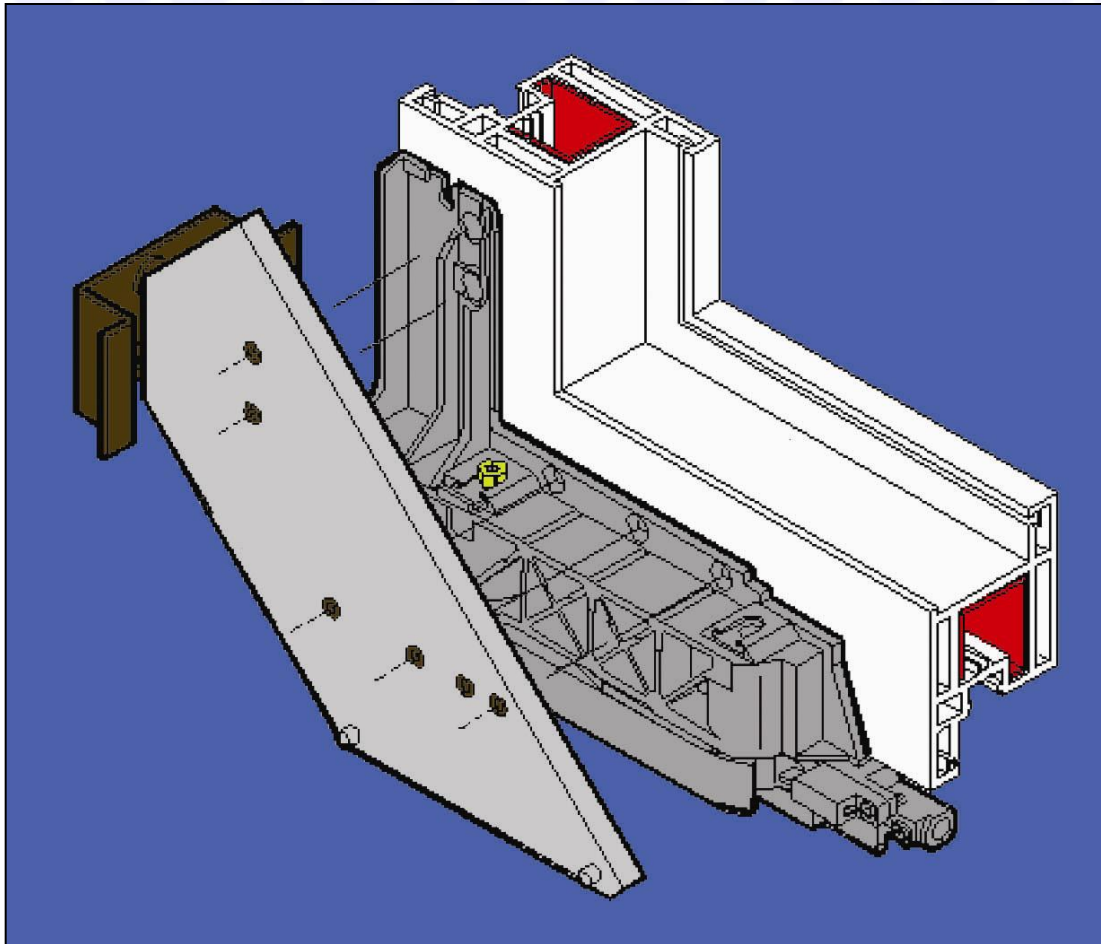
Рациональное производство

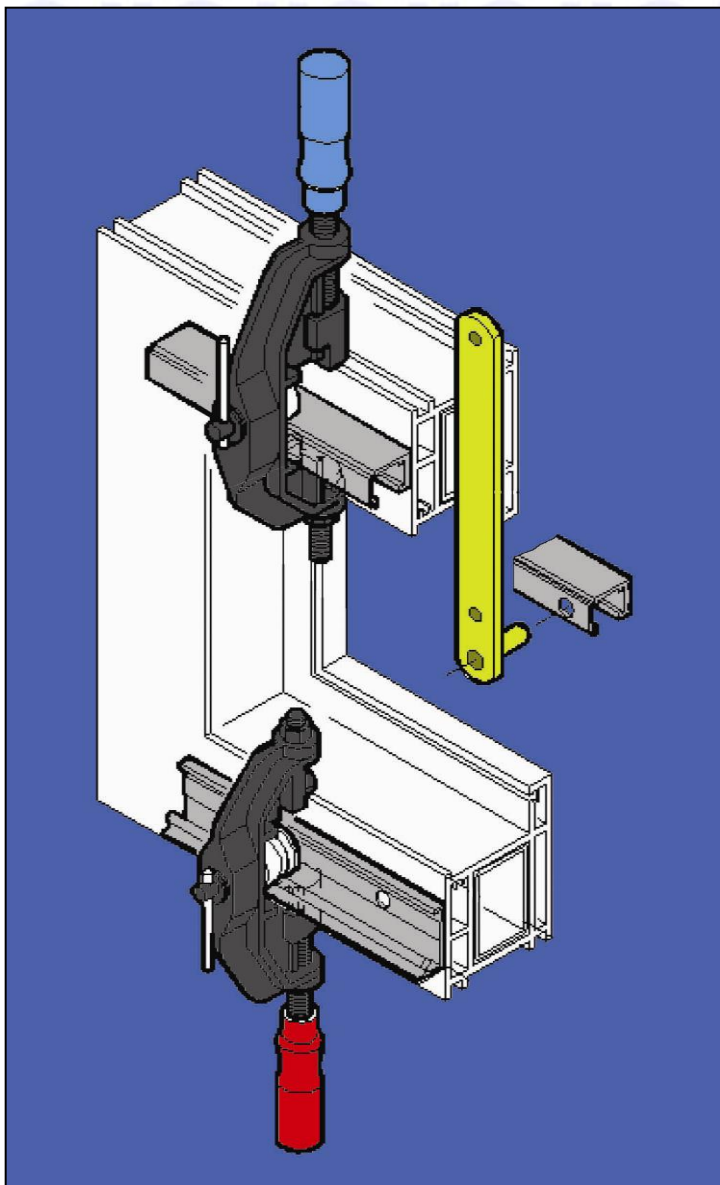
Для производства параллельно-сдвижных откидных створок с фурнитурой G.U используются те же самые виды профилей, что и для обыкновенных поворотно-откидных окон.

Установка фурнитуры G.U не требует фрезерования рам и при использовании предлагаемых шаблонов и струбцин может быть выполнена с минимальными затратами времени.



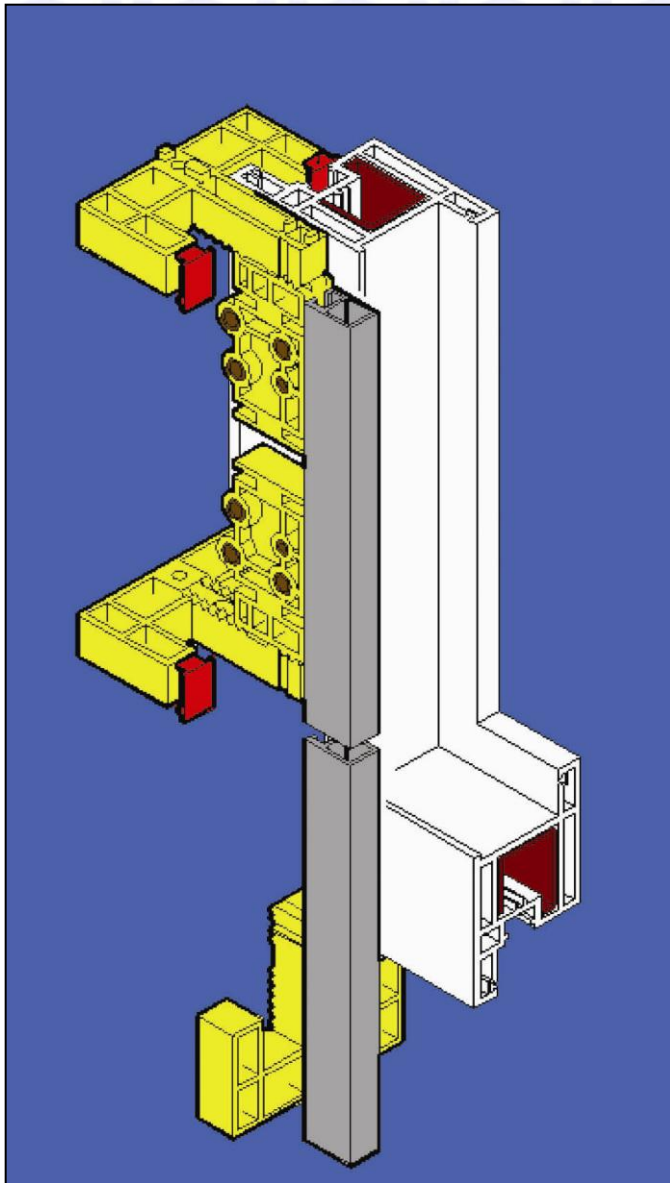
Шаблон для сверления отверстий под каретки и средний держатель нижнего декоративного профиля. Универсален для кареток на 150 и 200 кг, и для любых типов профилей.



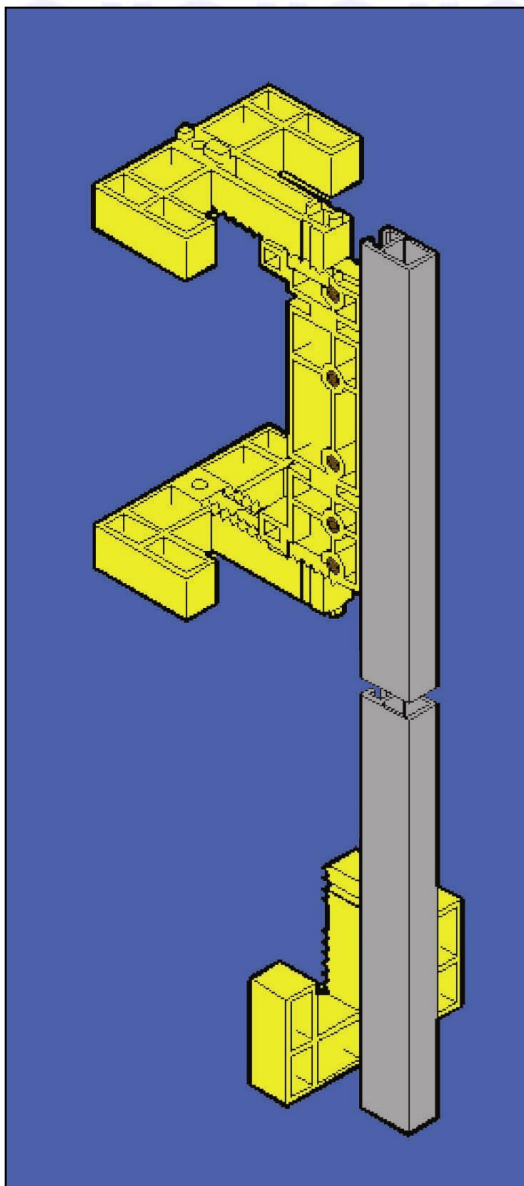


Установочные струбцины для правильного, точного и быстрого позиционирования верхнего (синие) и нижнего (красные) направляющих профилей.

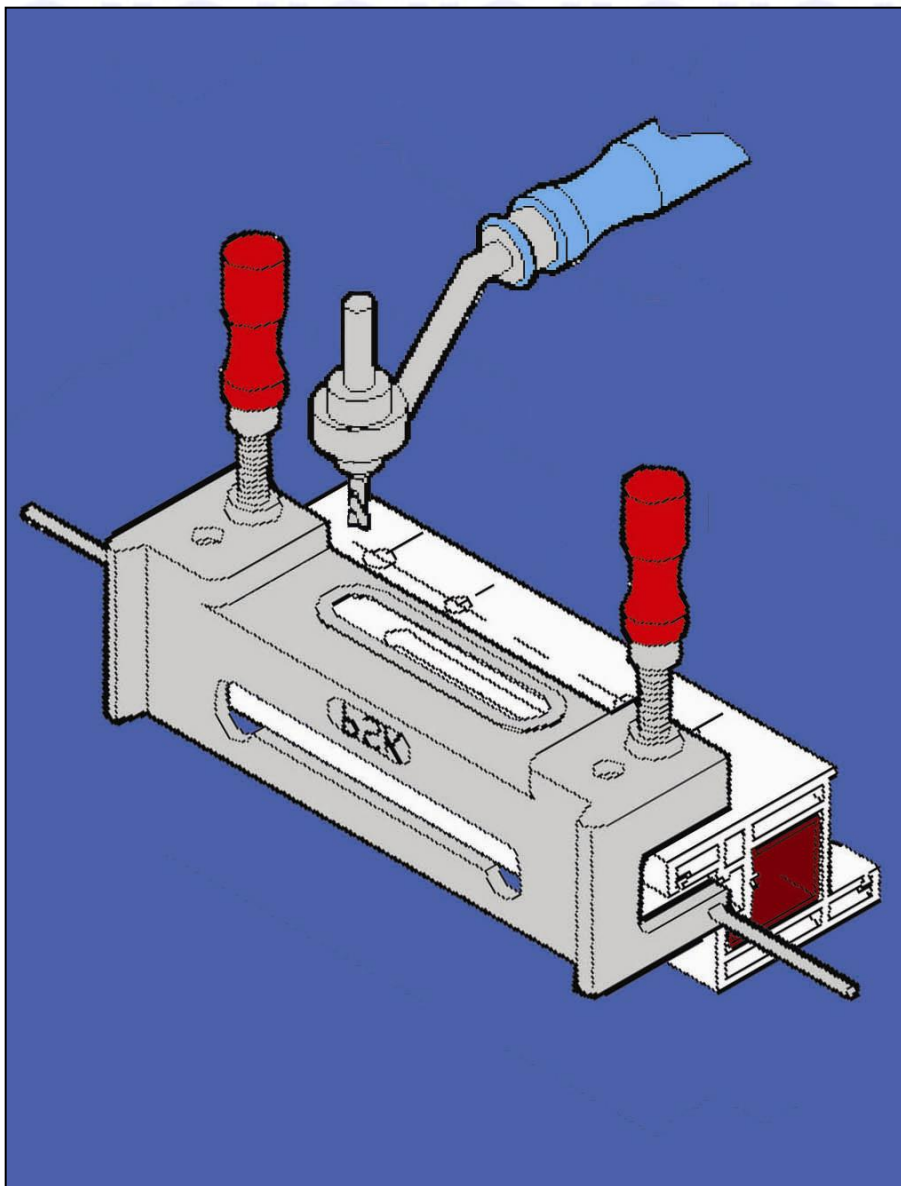
Шаблон сверления отверстий для крепежных саморезов верхнего профиля – предохраняет профиль от повреждений и точно позиционирует место сверления, что предотвращает перекося самореза и обеспечивает плавное и тихое движение верхних полозьев ножниц.



Шаблон для сверления отверстий под одностороннюю ручку G.U-mZ обеспечивает правильный и быстрый монтаж ручки.



Шаблон для сверления отверстий под двустороннюю ручку G.U-mZ обеспечивает правильный и быстрый монтаж ручки.



Шаблон и фреза для
изготовления технологического
паза односторонней ручки
G.U-mZ.

... еще больше преимуществ и комфорта:

- совершенное функционирование
- оптимальный прижим по всему контуру створки
- увеличение светового проема
- не требует много места внутри помещения
- механическое откидывание и закрывание с механизмом mZ
- три функциональных положения
- комфорт в эксплуатации
- чрезвычайно легкое движение
- управление одной ручкой
- автоматическая остановка
- большая ширина створки до 2000 мм
- большой вес створки до 200 кг
- оптимальный дизайн
- облегченный монтаж и регулировка







Благодарим за внимание