

SFB-Складывающаяся сдвижная фурнитура



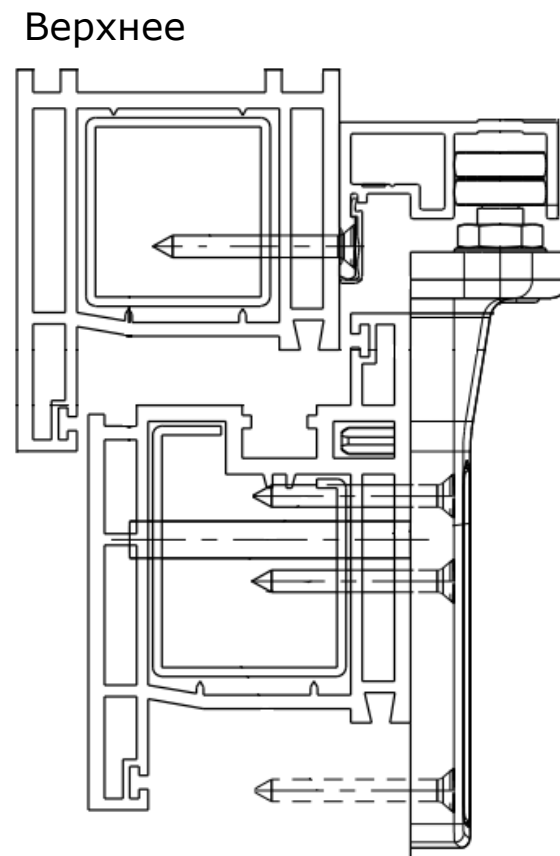
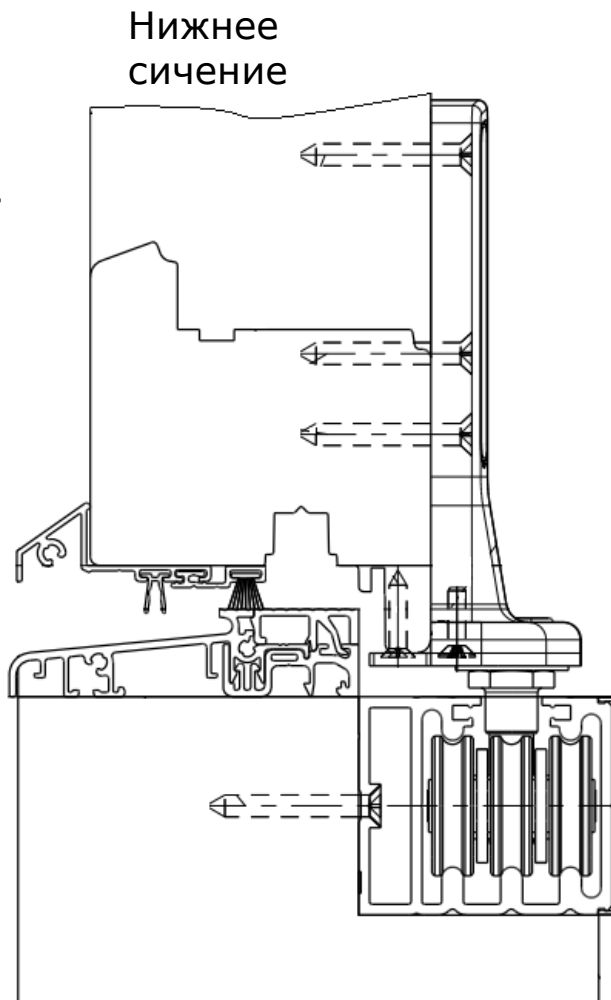
Соответствует требованиям
безбарьерного строительства



Техническая характеристика



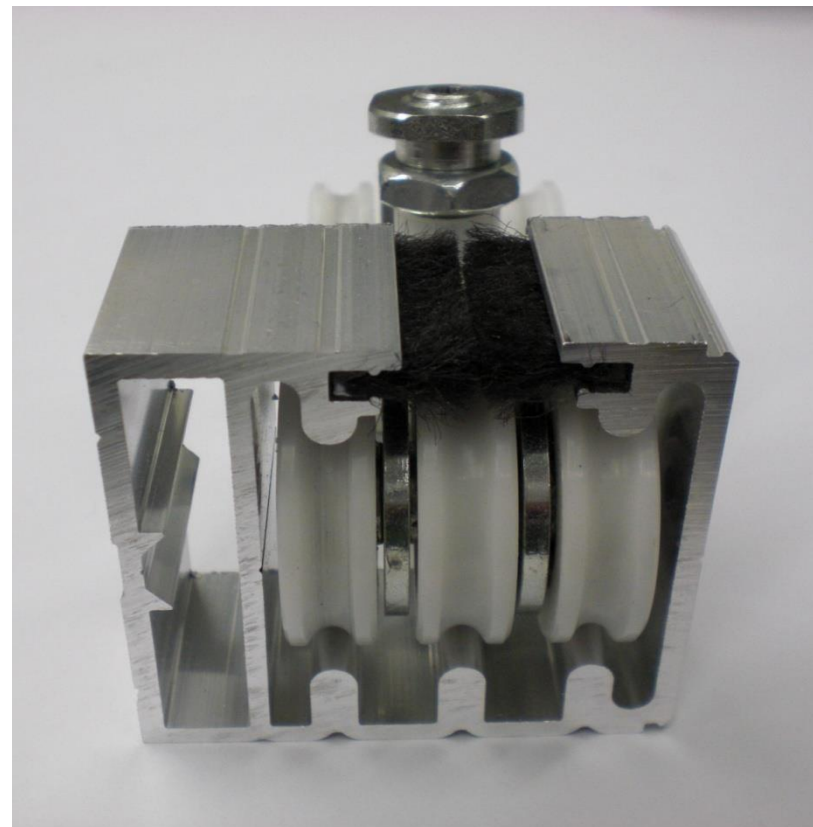
Вес створки до 130 кг
Высота 2350 мм
Ширина 1000 мм



Новый рельс

4

- Щёточное уплотнение закрывает по всей длине, а также охватывает спереди и сзади каретки.
- Одна каретка для всех наплавов от 15 до 26 мм и также для систем безбарьерного строительства
- Наружного и внутреннего применения, также каретки можно устанавливать сверху



Новая верхняя направляющая

- Одна направляющая для всех высот наплава от 15 – 26 мм
- Не нуждается в накладках для винтов, так как винты находятся за пределами видимости
- Два направляющих ролика оснащены подшипниками, это обеспечивает комфортное движение створки.



Новая каретка

- Каретка используется для нижнего или верхнего скольжения
- Две оси, на каждой оси по три ролика оснащенных подшипниками
- Нагрузка на створку, 130 кг нижнего скольжения и 80 кг верхнего скольжения. Это означает на каждую каретку действует вес от 160 кг до 260 кг
- Регулировка по высоте -1,5мм/+3,5мм по вертикали

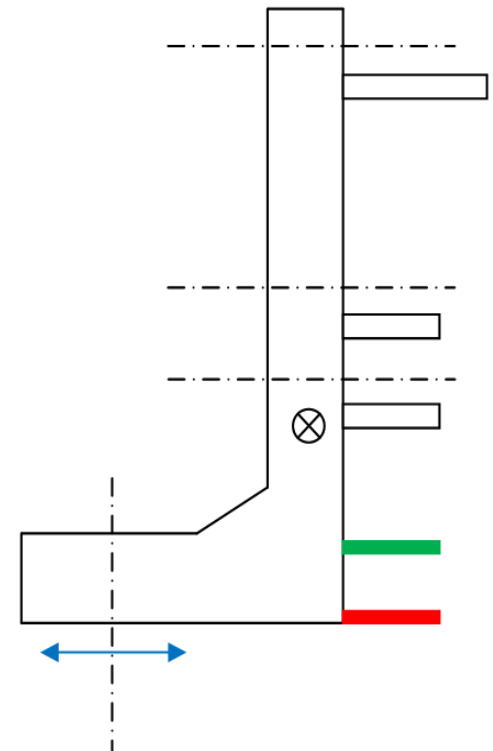


Новая опора кареток

7

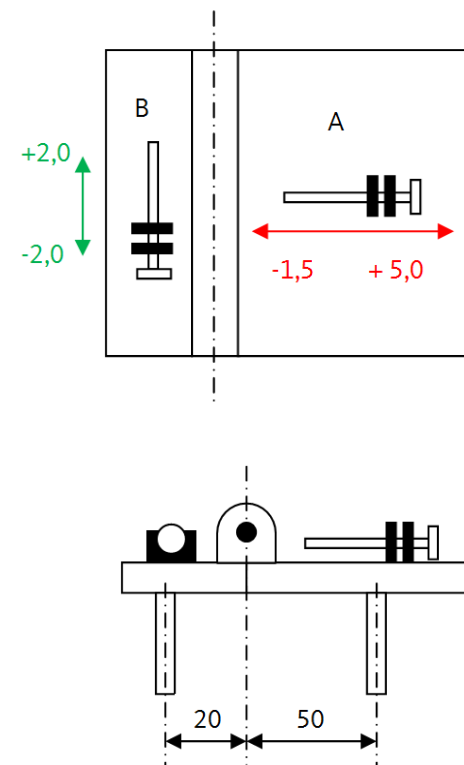
Нижнего или верхнего скольжения

- Используется как для **стандартных** так и для вариантов **заподлицо** с полом
- Опора левая и правая универсальная накладка
- 3 штифта и 3 точки крепления **только у GU**
- Используется для высоты наплава от 15 до 26 мм
диапазон регулировки 11 мм
- Опора из металла, с порошковым покрытием
- Новый дизайн опоры
- Для дерева и Пластика
- Одна рельса для всех профилей **только у GU**



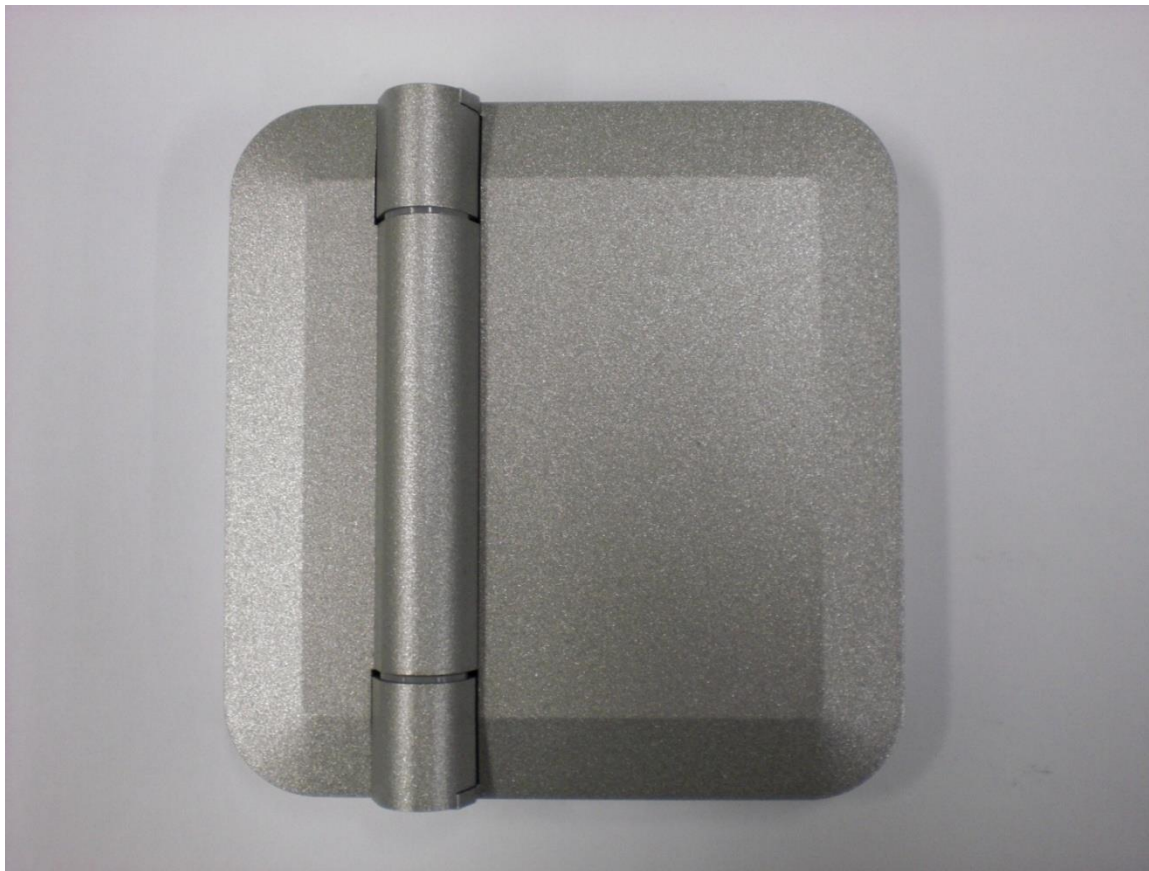
Новая шарнирная петля

- 1 шарнирная петля для дерева и ПВХ
- Новый дизайн подходящий к поворотным откидным петлям
- Металлическая накладка из металла, с порошковым покрытием
- Ось с фиксатором от выпадания, демонтируется инструментом которым демонтируются оси поворотных откидных фурнитур
- Регулировка по горизонтали $-1,5 / +5,0$ мм
- Диапазон регулировки вертикально $-2,0 / +2,0$ мм только у GU
- Безступенчатая регулировка штифтов для варианта 20/50, 20/45, 20/40,
- Длина штифтов 25 мм. Адаптация к профилям благодаря втулке
- При поставке в нейтральном положении

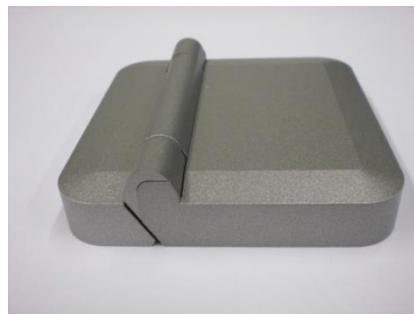
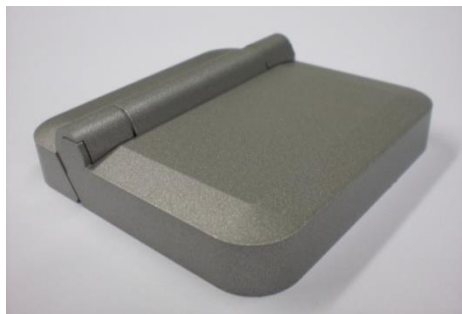


Новые створочные петли

9



Новые рамные петли



Новые каретки

Каретка нижняя



Каретка верхняя





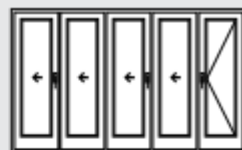
Возможные варианты элементов



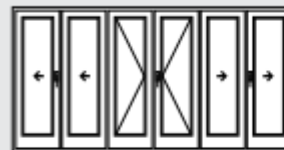
Schema 321 [1]
2 Schiebe-Faltflügel
1 Drehflügel



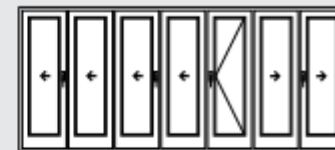
Schema 431 [2]
2 Schiebe-Faltflügel
1 Stulp-Drehflügel, 1 Drehflügel



Schema 541 [1]
4 Schiebe-Faltflügel
1 Drehflügel



Schema 633
4 Schiebe-Faltflügel
1 Stulp-Drehflügel, 1 Drehflügel



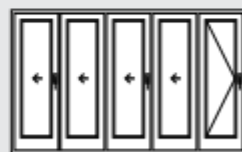
Schema 743
6 Schiebe-Faltflügel
1 Drehflügel



Schema 330
2 Schiebe-Faltflügel
1 Drehflügel



Schema 532
4 Schiebe-Faltflügel
1 Drehflügel



Schema 550
4 Schiebe-Faltflügel
1 Drehflügel



Schema 651 [2]
4 Schiebe-Faltflügel
1 Stulp-Drehflügel, 1 Drehflügel



Schema 761 [1]
6 Schiebe-Faltflügel
1 Drehflügel



Schema 770
6 Schiebe-Faltflügel
1 Drehflügel



Schema 660 [3]
6 Schiebe-Faltflügel