

Serienübersicht – Design und Kombinationen



RONDO Serie

29 – 34



BELCANTO Serie

35 – 40



DIRIGENT Serie

41 – 46



BELCANTO-PANIK Serie

47 – 52



OFFICE Serie

53 – 58



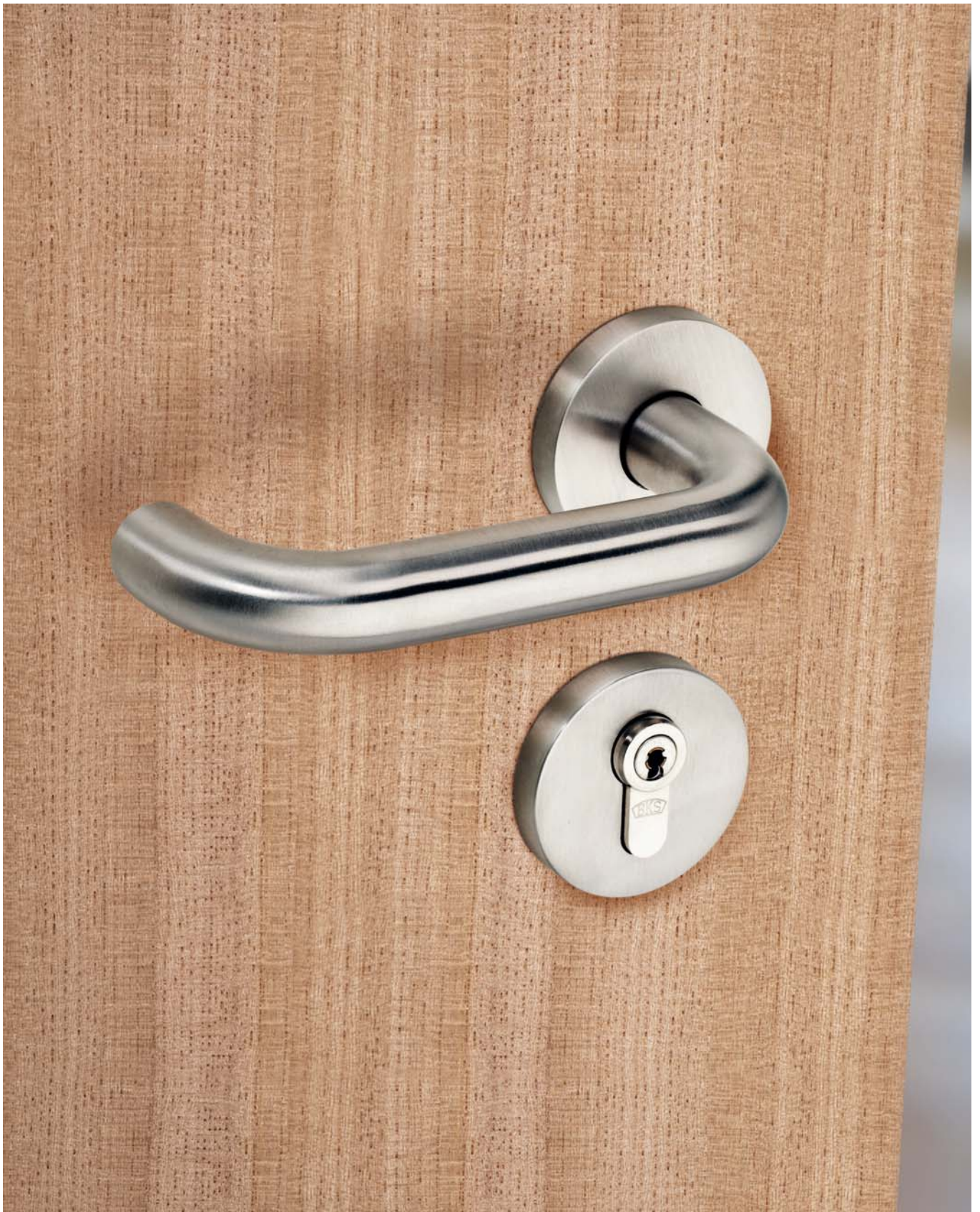
LEGATO Serie

59 – 64



TREMOLO Serie

65 – 70



RONDO Serie

Produktinformation



Silber / EV1-Optik



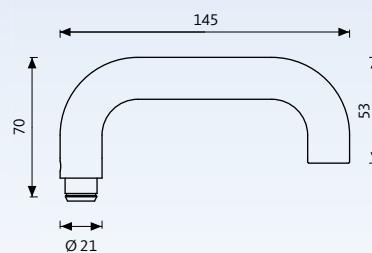
Edelstahl matt



Weiß (RAL 9016)



Messing



Lochung

- PZ
- CHRZ
- BB
- BAD
- ungelocht



Einige Produkte dieser Serie sind geeignet für



Beschläge und Zubehör für Objekttüren nach DIN EN 1906, Eingangs- und Nebeneingangstüren

Garnituren für Rohrrahmentüren



Türkнопfe



Stoßgriffe



Beschläge für Glastüren mit PRIME OFFICE

Glastürbeschläge



Beschläge für Fluchttüren nach EN 1125

Stangengriffe



Druckstangen



Griffe für Fenster und Großflächen-Schiebeelemente

Fenstergriffe



Griffe für Hebeschiebe-Elemente



Griffe für Parallelschiebe-Kippelemente



RONDO Serie

Beschlagnauführungen für Türen



Beschläge für Objektüren nach DIN EN 1906 – Drückergarnituren

Rosette
siehe Seite 89

Kurzschild
siehe Seite 89

Langschild
siehe Seite 89

Rosette für Rohrrahmentüren
siehe Seite 95

Langschild für Rohrrahmentüren
siehe Seite 95



Beschläge für Objektüren nach DIN EN 1906 – Badgarnituren

Rosette
siehe Seite 90

Kurzschild
siehe Seite 90

Langschild
siehe Seite 90



Beschläge für Objektüren nach DIN EN 1906 – Wechselgarnituren

Rosette
siehe Seite 91

Kurzschild
siehe Seite 91

Langschild
siehe Seite 91

Rosette für Rohrrahmentüren
siehe Seite 96

Langschild für Rohrrahmentüren
siehe Seite 96



Beschläge für Objektüren nach DIN EN 1906 – Halbgarnituren

Rosette
siehe Seite 92

Kurzschild
siehe Seite 92

Langschild
siehe Seite 92



Beschläge für Glastüren mit PRIME OFFICE

Drückergarnitur
siehe Seite 175



Wechselgarnitur
siehe Seite 175



Beschläge für Sonder- und Funktionstüren – Breitschildgarnituren

Drückergarnitur
siehe Seite 191



Wechselgarnitur
siehe Seite 192



Halbgarnitur
siehe Seite 193



Halbgarnitur
siehe Seite 193



Beschläge für Eingangs- und Nebeneingangstüren – Wechselgarnituren

Schutzbeschlag ES1
siehe Seite 221



Schutzbeschlag ES1 für Rohrrahmentüren
siehe Seite 223



Beschläge für Eingangs- und Nebeneingangstüren – Wechselgarnituren / Drückergarnituren

Schutzbeschlag ES3
siehe Seite 226



Schutzbeschlag ES3
siehe Seite 225



Schutzbeschlag ES3 für Rohrrahmentüren
siehe Seite 228



Schutzbeschlag ES3 für Rohrrahmentüren
siehe Seite 228



RONDO Serie

Beschlagnauführungen für Fenster- und Großflächenelemente



Fenstergriffe

siehe Seite 284



Griffe für Hebeschiebe-Elemente

mit PZ Lochung
siehe Seite 315



ohne PZ Lochung
siehe Seite 316



beidseitig
mit PZ Lochung
siehe Seite 317



innen
mit PZ Lochung
siehe Seite 318



innen
ohne PZ Lochung
siehe Seite 319



beidseitig
CHRZ Lochung
siehe Seite 320



innen
CHRZ Lochung
siehe Seite 321



verlängert
mit PZ Lochung
siehe Seite 322



verlängert
ohne PZ Lochung
siehe Seite 323



Schiebegriffmuschel
rund
siehe Seite 324



Schiebegriffmuschel
eckig
siehe Seite 325



Griffe für Parallelschiebe-Kippelemente

Getriebe-Drehgriff
siehe Seite 289



Drehgriff
mit PZ Lochung
siehe Seite 291



Drehgriff
ohne PZ Lochung
siehe Seite 292



Deckrosette
siehe Seite 293





BELCANTO Serie

Produktinformation



Silber / EV1-Optik



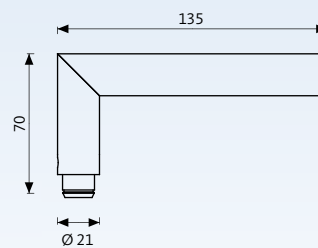
Edelstahl matt



Weiß (RAL 9016)



Messing



Lochung

- PZ
- CHRZ
- BB
- BAD
- ungelocht



Einige Produkte dieser Serie sind geeignet für



Beschläge und Zubehör für Objekttüren nach DIN EN 1906, Eingangs- und Nebeneingangstüren

Garnituren für Rohrrahmentüren



Türknöpfe



Stoßgriffe



Beschläge für Glastüren mit PRIME OFFICE

Glastürbeschläge



Beschläge für Fluchttüren nach EN 1125

Stangengriffe



Druckstangen



Griffe für Fenster und Großflächen-Schiebeelemente

Fenstergriffe



Griffe für Hebeschiebe-Elemente



Griffe für Parallelschiebe-Kippelemente



BELCANTO Serie

Beschlagnaufführungen für Türen



Beschläge für Objektüren nach DIN EN 1906 – Drückergarnituren

Rosette
siehe Seite 101

Kurzschild
siehe Seite 101

Langschild
siehe Seite 101

Rosette für Rohrrahmentüren
siehe Seite 107

Langschild für Rohrrahmentüren
siehe Seite 107



Beschläge für Objektüren nach DIN EN 1906 – Badgarnituren

Rosette
siehe Seite 102

Kurzschild
siehe Seite 102

Langschild
siehe Seite 102



Beschläge für Objektüren nach DIN EN 1906 – Wechselgarnituren

Rosette
siehe Seite 103

Kurzschild
siehe Seite 103

Langschild
siehe Seite 103

Rosette für Rohrrahmentüren
siehe Seite 108

Langschild für Rohrrahmentüren
siehe Seite 108



Beschläge für Objektüren nach DIN EN 1906 – Halbgarnituren

Rosette
siehe Seite 104

Kurzschild
siehe Seite 104

Langschild
siehe Seite 104



Beschläge für Glastüren mit PRIME OFFICE

Drückergarnitur
 siehe Seite 177



Wechselgarnitur
 siehe Seite 177



Beschläge für Sonder- und Funktionstüren – Breitschildgarnituren

Drückergarnitur
 siehe Seite 195



Wechselgarnitur
 siehe Seite 196



Halbgarnitur
 siehe Seite 197



Halbgarnitur
 siehe Seite 197



Beschläge für Eingangs- und Nebeneingangstüren – Wechselgarnituren / Drückergarnituren

**Schutzbeschlag ES1
 für Rohrrahmentüren**
 siehe Seite 231



Schutzbeschlag ES3
 siehe Seite 234



Schutzbeschlag ES3
 siehe Seite 233



**Schutzbeschlag ES3
 für Rohrrahmentüren**
 siehe Seite 236



**Schutzbeschlag ES3
 für Rohrrahmentüren**
 siehe Seite 236



BELCANTO Serie

Beschlagausführungen für Fenster- und Großflächenelemente



Fenstergriffe

siehe Seite 284



Griffe für Hebeschiebe-Elemente

mit PZ Lochung
siehe Seite 327

ohne PZ Lochung
siehe Seite 328

beidseitig
mit PZ Lochung
siehe Seite 331

**Schiebegriffmuschel
rund**
siehe Seite 332

**Schiebegriffmuschel
eckig**
siehe Seite 333



Griffe für Parallelschiebe-Kippelemente

Getriebe-Drehgriff
siehe Seite 295

**Getriebe-Drehgriff
abschließbar**
siehe Seite 297

**Drehgriff
ohne PZ Lochung**
siehe Seite 298

Deckrosette
siehe Seite 299





DIRIGENT Serie

Produktinformation



Silber / EV1-Optik



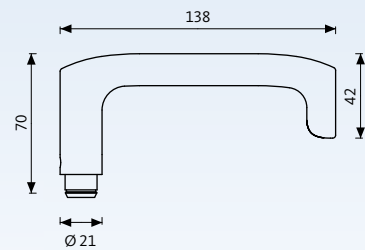
Edelstahl matt



Weiß (RAL 9016)



Messing



Lochung

- PZ
- CHRZ
- BB
- BAD
- ungelocht



Einige Produkte dieser Serie sind geeignet für



Beschläge und Zubehör für Objekttüren nach DIN EN 1906, Eingang- und Nebeneingangstüren

Garnituren für Rohrrahmentüren



Türknöpfe



Stoßgriffe



Beschläge für Glastüren mit PRIME OFFICE

Glastürbeschläge



Beschläge für Sonder- und Funktionstüren

Breitschildbeschläge



Beschläge für Fluchttüren nach EN 1125

Stangengriffe



Griffe für Fenster und Großflächen-Schiebeelemente

Fenstergriffe



Griffe für Hebeschiebe-Elemente



Griffe für Parallelschiebe-Kippelemente



DIRIGENT Serie

Beschlagnaufführungen für Türen



Beschläge für Objektüren nach DIN EN 1906 – Drückergarnituren

Rosette
siehe Seite 113

Kurzschild
siehe Seite 113

Langschild
siehe Seite 113

Rosette für Rohrrahmentüren
siehe Seite 119

Langschild für Rohrrahmentüren
siehe Seite 119



Beschläge für Objektüren nach DIN EN 1906 – Badgarnituren

Rosette
siehe Seite 114

Kurzschild
siehe Seite 114

Langschild
siehe Seite 114



Beschläge für Objektüren nach DIN EN 1906 – Wechselgarnituren

Rosette
siehe Seite 115

Kurzschild
siehe Seite 115

Langschild
siehe Seite 115

Rosette für Rohrrahmentüren
siehe Seite 120

Langschild für Rohrrahmentüren
siehe Seite 120



Beschläge für Objektüren nach DIN EN 1906 – Halbgarnituren

Rosette
siehe Seite 116

Kurzschild
siehe Seite 116

Langschild
siehe Seite 116



Beschläge für Glastüren mit PRIME OFFICE

Drückergarnitur
siehe Seite 179



Wechselgarnitur
siehe Seite 179



Beschläge für Sonder- und Funktionstüren – Breitschildgarnituren

Drückergarnitur
siehe Seite 191



Wechselgarnitur
siehe Seite 192



Halbgarnitur
siehe Seite 193



Halbgarnitur
siehe Seite 193



Beschläge für Eingangs- und Nebeneingangstüren – Wechselgarnituren / Drückergarnituren

**Schutzbeschlag ES1
für Rohrrahmentüren**
siehe Seite 239



Schutzbeschlag ES3
siehe Seite 242



Schutzbeschlag ES3
siehe Seite 241



**Schutzbeschlag ES3
für Rohrrahmentüren**
siehe Seite 244



**Schutzbeschlag ES3
für Rohrrahmentüren**
siehe Seite 244



DIRIGENT Serie

Beschlagauführungen für Fenster- und Großflächenelemente



Fenstergriffe der Serie BELCANTO

siehe Seite 284



Griffe für Hebeschiebe-Elemente

mit PZ Lochung
siehe Seite 335



mit PZ Lochung
und verlängerter
Schiebegriffmuschel
siehe Seite 336



ohne PZ Lochung
siehe Seite 337



ohne PZ Lochung
und verlängerter
Schiebegriffmuschel
siehe Seite 338



beidseitig
mit PZ Lochung
siehe Seite 339



innen
mit PZ Lochung
siehe Seite 340



innen
ohne PZ Lochung
siehe Seite 341



innen
mit PZ Lochung
demonierbar
siehe Seite 342



innen
ohne PZ Lochung
demonierbar
siehe Seite 343



beidseitig
mit PZ Lochung
siehe Seite 344



**Schiebegriffmuschel
rund**
siehe Seite 346



**Schiebegriffmuschel
eckig**
siehe Seite 345



Griffe für Parallelschiebe-Kippelemente

**Getriebe-
Drehgriff**
siehe
Seite 301



**Getriebe-
Drehgriff HL**
siehe
Seite 303



**Drehgriff
mit PZ
Lochung**
siehe
Seite 305



**Drehgriff
ohne PZ
Lochung**
siehe
Seite 306



**Drehgriff
mit PZ
Lochung**
siehe
Seite 307



**Drehgriff
CHRZ
Lochung**
siehe
Seite 308



**Drehgriff
beidseitig
mit
PZ Lochung**
siehe
Seite 309



**Drehgriff
beidseitig
mit
PZ Lochung**
siehe
Seite 310



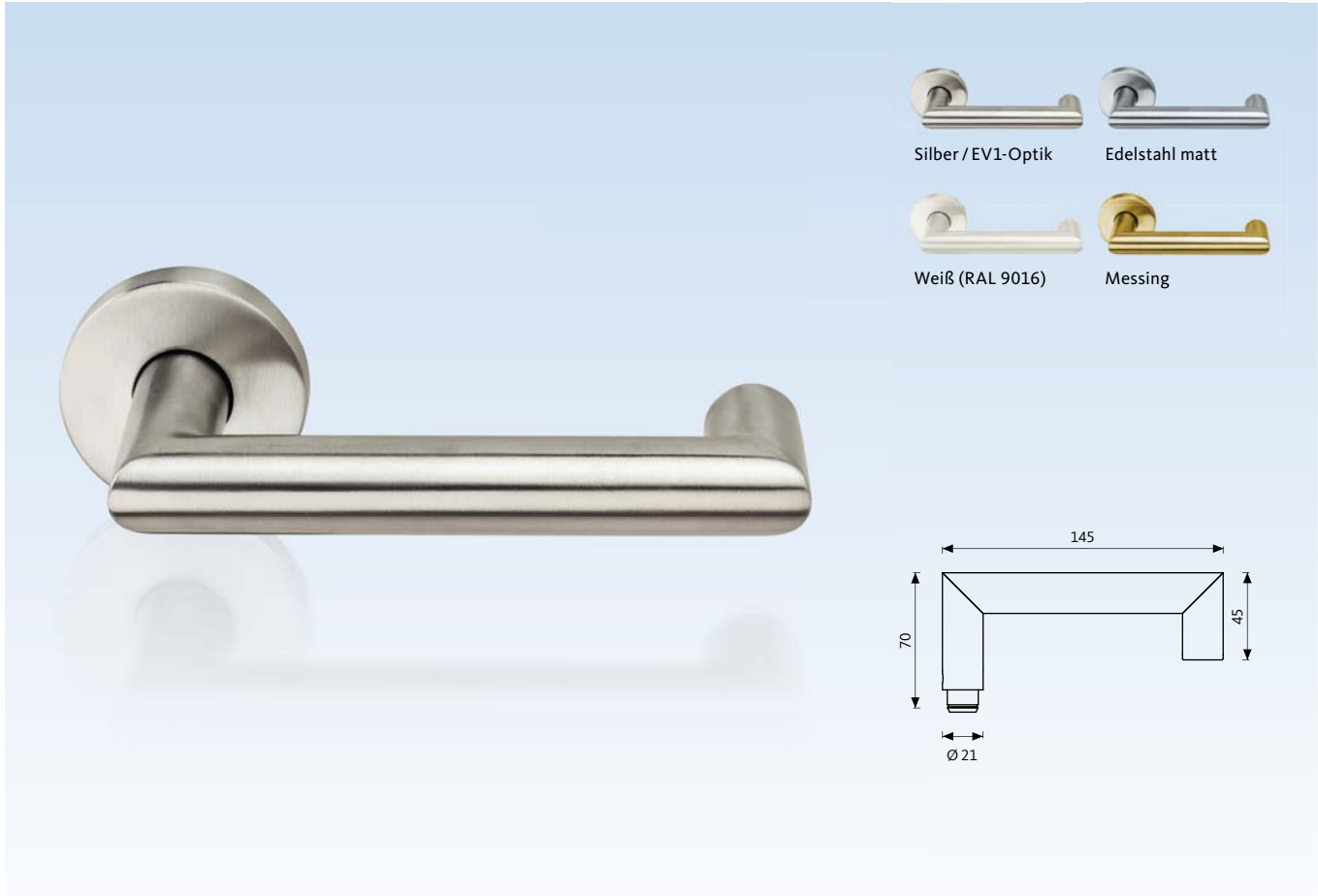
Deckrossette
siehe
Seite 311





BELCANTO-PANIK Serie

Produktinformation



Lochung

- PZ
- CHRZ
- BB
- BAD
- ungelocht



Einige Produkte dieser Serie sind geeignet für



Beschläge und Zubehör für Objekttüren nach DIN EN 1906, Eingangs- und Nebeneingangstüren

Garnituren für Rohrrahmentüren



Türknöpfe



Stoßgriffe



Beschläge für Glastüren mit PRIME OFFICE

Glastürbeschläge



Beschläge für Fluchttüren nach EN 1125

Stangengriffe



Druckstangen



Griffe für Fenster und Großflächen-Schiebeelemente

Fenstergriffe



Griffe für Hebeschiebe-Elemente



Griffe für Parallelschiebe-Kippelemente



BELCANTO-PANIK Serie

Beschlagnauführungen für Türen



Beschläge für Objektüren nach DIN EN 1906 – Drückergarnituren

Rosette
siehe Seite 125

Kurzschild
siehe Seite 125

Langschild
siehe Seite 125

Rosette für Rohrrahmentüren
siehe Seite 131

Langschild für Rohrrahmentüren
siehe Seite 131



Beschläge für Objektüren nach DIN EN 1906 – Badgarnituren

Rosette
siehe Seite 126

Kurzschild
siehe Seite 126

Langschild
siehe Seite 126



Beschläge für Objektüren nach DIN EN 1906 – Wechselgarnituren

Rosette
siehe Seite 127

Kurzschild
siehe Seite 127

Langschild
siehe Seite 127

Rosette für Rohrrahmentüren
siehe Seite 132

Langschild für Rohrrahmentüren
siehe Seite 132



Beschläge für Objektüren nach DIN EN 1906 – Halbgarnituren

Rosette
siehe Seite 128

Kurzschild
siehe Seite 128

Langschild
siehe Seite 128



Beschläge für Glastüren mit PRIME OFFICE

Drückergarnitur
siehe Seite 181



Wechselgarnitur
siehe Seite 181



Beschläge für Sonder- und Funktionstüren – Breitschildgarnituren

Drückergarnitur
siehe Seite 203



Wechselgarnitur
siehe Seite 204



Halbgarnitur
siehe Seite 205



Halbgarnitur
siehe Seite 205



Beschläge für Eingangs- und Nebeneingangstüren – Wechselgarnituren / Drückergarnituren

**Schutzbeschlag ES1
für Rohrrahmentüren**
siehe Seite 247



Schutzbeschlag ES3
siehe Seite 250



Schutzbeschlag ES3
siehe Seite 249



**Schutzbeschlag ES3
für Rohrrahmentüren**
siehe Seite 252



**Schutzbeschlag ES3
für Rohrrahmentüren**
siehe Seite 252



BELCANTO-PANIK Serie

Beschlagausführungen für Fenster- und Großflächenelemente



Fenstergriffe der Serie BELCANTO

siehe Seite 284



Griffe für Hebeschiebe-Elemente der Serie BELCANTO

mit PZ Lochung
siehe Seite 327

ohne PZ Lochung
siehe Seite 328

beidseitig
mit PZ Lochung
siehe Seite 331

Schiebegriffmuschel
rund
siehe Seite 332

Schiebegriffmuschel
eckig
siehe Seite 333



Griffe für Parallelschiebe-Kippenelemente der Serie BELCANTO

Getriebe-Drehgriff
siehe Seite 295

Getriebe-Drehgriff
abschließbar
siehe Seite 297

Drehgriff
ohne PZ Lochung
siehe Seite 298

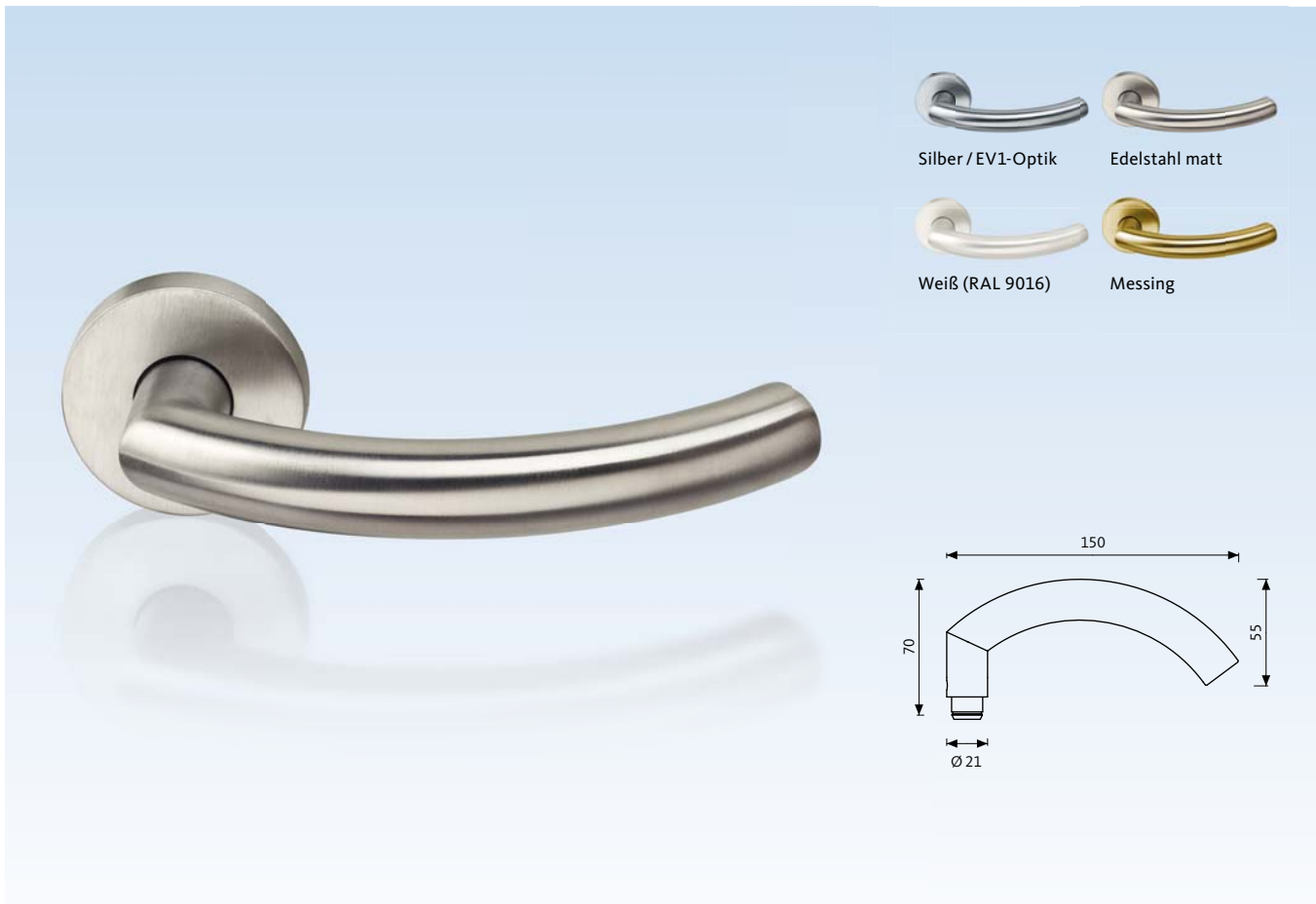
Deckrosette
siehe Seite 299





OFFICE Serie

Produktinformation



Lochung

- PZ
- CHRZ
- BB
- BAD
- ungelocht



Einige Produkte dieser Serie sind geeignet für



Beschläge und Zubehör für Objekttüren nach DIN EN 1906, Eingang- und Nebeneingangstüren

Garnituren für Rohrrahmentüren



Türkнопfe



Stoßgriffe



Beschläge für Glastüren mit PRIME OFFICE

Glastürbeschläge



Beschläge für Sonder- und Funktionstüren

Breitschildbeschläge



Beschläge für Fluchttüren nach EN 1125

Stangengriffe



Griffe für Fenster und Großflächen-Schiebeelemente

Fenstergriffe



Griffe für Hebeschiebe-Elemente



Griffe für Parallelschiebe-Kippelemente



OFFICE Serie

Beschlagnaufführungen für Türen



Beschläge für Objektüren nach DIN EN 1906 – Drückergarnituren

Rosette
siehe Seite 137

Kurzschild
siehe Seite 137

Langschild
siehe Seite 137

Rosette für Rohrrahmentüren
siehe Seite 143

Langschild für Rohrrahmentüren
siehe Seite 143



Beschläge für Objektüren nach DIN EN 1906 – Badgarnituren

Rosette
siehe Seite 138

Kurzschild
siehe Seite 138

Langschild
siehe Seite 138



Beschläge für Objektüren nach DIN EN 1906 – Wechselgarnituren

Rosette
siehe Seite 139

Kurzschild
siehe Seite 139

Langschild
siehe Seite 139

Rosette für Rohrrahmentüren
siehe Seite 144

Langschild für Rohrrahmentüren
siehe Seite 144



Beschläge für Objektüren nach DIN EN 1906 – Halbgarnituren

Rosette
siehe Seite 140

Kurzschild
siehe Seite 140

Langschild
siehe Seite 140



Beschläge für Glastüren mit PRIME OFFICE

Drückergarnitur
siehe Seite 183



Wechselgarnitur
siehe Seite 183



Beschläge für Sonder- und Funktionstüren – Breitschildgarnituren

Drückergarnitur
siehe Seite 207



Wechselgarnitur
siehe Seite 207



Halbgarnitur
siehe Seite 209



Halbgarnitur
siehe Seite 209



Beschläge für Eingangs- und Nebeneingangstüren – Wechselgarnituren / Drückergarnituren

**Schutzbeschlag ES1
für Rohrrahmentüren**
siehe Seite 255



Schutzbeschlag ES3
siehe Seite 258



Schutzbeschlag ES3
siehe Seite 257



**Schutzbeschlag ES3
für Rohrrahmentüren**
siehe Seite 260



**Schutzbeschlag ES3
für Rohrrahmentüren**
siehe Seite 260



OFFICE Serie

Beschlagauführungen für Fenster- und Großflächenelemente



Fenstergriffe

siehe Seite 285



Griffe für Hebeschiebe-Elemente der Serie RONDO

mit PZ Lochung
siehe Seite 315



ohne PZ Lochung
siehe Seite 316



beidseitig
mit PZ Lochung
siehe Seite 317



innen
mit PZ Lochung
siehe Seite 318



innen
ohne PZ Lochung
siehe Seite 319



beidseitig
CHRZ Lochung
siehe Seite 320



innen
CHRZ Lochung
siehe Seite 321



verlängert
mit PZ Lochung
siehe Seite 322



verlängert
ohne PZ Lochung
siehe Seite 323



**Schiebegriffmuschel
rund**
siehe Seite 324



**Schiebegriffmuschel
eckig**
siehe Seite 325



Griffe für Parallelschiebe-Kippelemente der Serie RONDO

Getriebe-Drehgriff
siehe Seite 289



**Drehgriff
mit PZ Lochung**
siehe Seite 291



**Drehgriff
ohne PZ Lochung**
siehe Seite 292



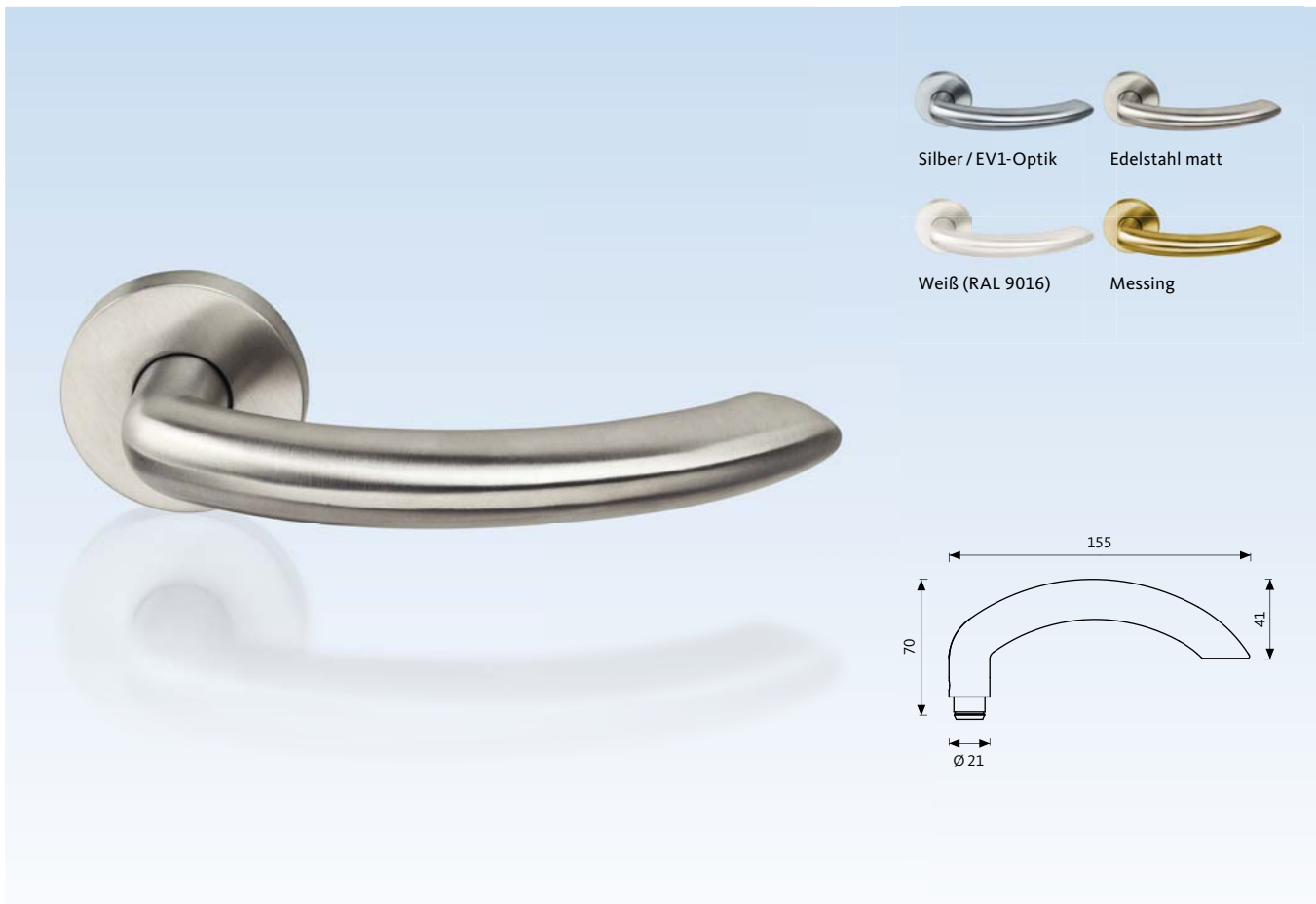
Deckrosette
siehe Seite 293





LEGATO Serie

Produktinformation



Silber / EV1-Optik



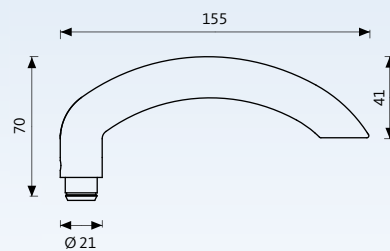
Edelstahl matt



Weiß (RAL 9016)



Messing



Lochung

- PZ
- CHRZ
- BB
- BAD
- ungelocht



Einige Produkte dieser Serie sind geeignet für



Beschläge und Zubehör für Objekttüren nach DIN EN 1906, Eingang- und Nebeneingangstüren

Garnituren für Rohrrahmentüren



Türknöpfe



Stoßgriffe



Beschläge für Glastüren mit PRIME OFFICE

Glastürbeschläge



Beschläge für Fluchttüren nach EN 1125

Stangengriffe



Druckstangen



Griffe für Fenster und Großflächen-Schiebeelemente

Fenstergriffe



Griffe für Hebeschiebe-Elemente



Griffe für Parallelschiebe-Kippelemente



LEGATO Serie

Beschlagnaufführungen für Türen



Beschläge für Objektüren nach DIN EN 1906 – Drückergarnituren

Rosette
siehe Seite 149

Kurzschild
siehe Seite 149

Langschild
siehe Seite 149

Rosette für Rohrrahmentüren
siehe Seite 155

Langschild für Rohrrahmentüren
siehe Seite 155



Beschläge für Objektüren nach DIN EN 1906 – Badgarnituren

Rosette
siehe Seite 150

Kurzschild
siehe Seite 150

Langschild
siehe Seite 150



Beschläge für Objektüren nach DIN EN 1906 – Wechselgarnituren

Rosette
siehe Seite 151

Kurzschild
siehe Seite 151

Langschild
siehe Seite 151

Rosette für Rohrrahmentüren
siehe Seite 156

Langschild für Rohrrahmentüren
siehe Seite 156



Beschläge für Objektüren nach DIN EN 1906 – Halbgarnituren

Rosette
siehe Seite 152

Kurzschild
siehe Seite 152

Langschild
siehe Seite 152



Beschläge für Glastüren mit PRIME OFFICE

Drückergarnitur
siehe Seite 185



Wechselgarnitur
siehe Seite 185



Beschläge für Sonder- und Funktionstüren – Breitschildgarnituren

Drückergarnitur
siehe Seite 211



Wechselgarnitur
siehe Seite 212



Halbgarnitur
siehe Seite 213



Halbgarnitur
siehe Seite 213



Beschläge für Eingangs- und Nebeneingangstüren – Wechselgarnituren / Drückergarnituren

**Schutzbeschlag ES1
für Rohrrahmentüren**
siehe Seite 263



Schutzbeschlag ES3
siehe Seite 266



Schutzbeschlag ES3
siehe Seite 265



**Schutzbeschlag ES3
für Rohrrahmentüren**
siehe Seite 268



**Schutzbeschlag ES3
für Rohrrahmentüren**
siehe Seite 268



LEGATO Serie

Beschlagausführungen für Fenster- und Großflächenelemente



Fenstergriffe der Serie OFFICE

siehe Seite 285



Griffe für Hebeschiebe-Elemente der Serie RONDO

mit PZ Lochung
siehe Seite 315



ohne PZ Lochung
siehe Seite 316



beidseitig
mit PZ Lochung
siehe Seite 317



innen
mit PZ Lochung
siehe Seite 318



innen
ohne PZ Lochung
siehe Seite 319



beidseitig
CHRZ Lochung
siehe Seite 320



innen
CHRZ Lochung
siehe Seite 321



verlängert
mit PZ Lochung
siehe Seite 322



verlängert
ohne PZ Lochung
siehe Seite 323



**Schiebegriffmuschel
rund**
siehe Seite 324



**Schiebegriffmuschel
eckig**
siehe Seite 325



Griffe für Parallelschiebe-Kippelemente der Serie RONDO

Getriebe-Drehgriff
siehe Seite 289



**Drehgriff
mit PZ Lochung**
siehe Seite 291



**Drehgriff
ohne PZ Lochung**
siehe Seite 292



Deckrosette
siehe Seite 293





TREMOLO Serie

Produktinformation



Silber / EV1-Optik



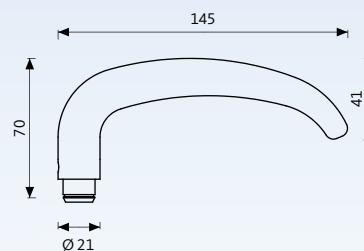
Edelstahl matt



Weiß (RAL 9016)



Messing



Lochung

- PZ
- CHRZ
- BB
- BAD
- ungelocht



Einige Produkte dieser Serie sind geeignet für



Beschläge und Zubehör für Objekttüren nach DIN EN 1906, Eingangs- und Nebeneingangstüren

Garnituren für Rohrrahmentüren



Türkнопfe



Stoßgriffe



Beschläge für Sonder- und Funktionstüren

Breitschildbeschläge



Beschläge für Fluchttüren nach EN 1125

Stangengriffe



Griffe für Fenster und Großflächen-Schiebeelemente

Fenstergriffe



Griffe für Hebeschiebe-Elemente



Griffe für Parallelschiebe-Kippelemente



TREMOLO Serie

Beschlagnaufführungen für Türen



Beschläge für Objektüren nach DIN EN 1906 – Drückergarnituren

Rosette
siehe Seite 161

Kurzschild
siehe Seite 161

Langschild
siehe Seite 161

Rosette für Rohrrahmentüren
siehe Seite 167

Langschild für Rohrrahmentüren
siehe Seite 167



Beschläge für Objektüren nach DIN EN 1906 – Badgarnituren

Rosette
siehe Seite 162

Kurzschild
siehe Seite 162

Langschild
siehe Seite 162



Beschläge für Objektüren nach DIN EN 1906 – Wechselgarnituren

Rosette
siehe Seite 163

Kurzschild
siehe Seite 163

Langschild
siehe Seite 163

Rosette für Rohrrahmentüren
siehe Seite 167

Langschild für Rohrrahmentüren
siehe Seite 167



Beschläge für Objektüren nach DIN EN 1906 – Halbgarnituren

Rosette
siehe Seite 164

Kurzschild
siehe Seite 164

Langschild
siehe Seite 164



Beschläge für Glastüren mit PRIME OFFICE

Drückergarnitur
siehe Seite 187



Wechselgarnitur
siehe Seite 187



Beschläge für Sonder- und Funktionstüren – Breitschildgarnituren

Drückergarnitur
siehe Seite 215



Wechselgarnitur
siehe Seite 216



Halbgarnitur
siehe Seite 217



Halbgarnitur
siehe Seite 217



Beschläge für Eingangs- und Nebeneingangstüren – Wechselgarnituren / Drückergarnituren

**Schutzbeschlag ES1
für Rohrrahmentüren**
siehe Seite 271



Schutzbeschlag ES3
siehe Seite 274



Schutzbeschlag ES3
siehe Seite 273



**Schutzbeschlag ES3
für Rohrrahmentüren**
siehe Seite 276



Schutzbeschlag ES3
siehe Seite 276



TREMOLO Serie

Beschlagausführungen für Fenster- und Großflächenelemente



Fenstergriffe der Serie RONDO

siehe Seite 284



Griffe für Hebeschiebe-Elemente der Serie RONDO

mit PZ Lochung
siehe Seite 315



ohne PZ Lochung
siehe Seite 316



beidseitig
mit PZ Lochung
siehe Seite 317



innen
mit PZ Lochung
siehe Seite 318



innen
ohne PZ Lochung
siehe Seite 319



beidseitig
CHRZ Lochung
siehe Seite 320



innen
CHRZ Lochung
siehe Seite 321



verlängert
mit PZ Lochung
siehe Seite 322



verlängert
ohne PZ Lochung
siehe Seite 323



**Schiebegriffmuschel
rund**
siehe Seite 324



**Schiebegriffmuschel
eckig**
siehe Seite 325



Griffe für Parallelschiebe-Kippelemente der Serie RONDO

Getriebe-Drehgriff
siehe Seite 289



**Drehgriff
mit PZ Lochung**
siehe Seite 291



**Drehgriff
ohne PZ Lochung**
siehe Seite 292



Deckrosette
siehe Seite 293

