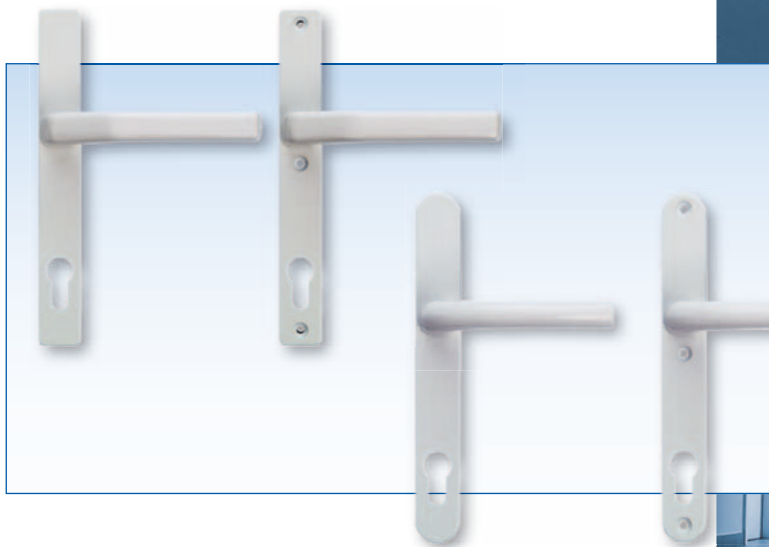


Drehgriffe für Fenster
Schmalrahmen-Garnituren für Türen



Inhalt

Oberflächenausführung

Aktuelle Farbtöne, Produktinformation 3

DIRIGENT

Drehgriffe für Fenster 4

Schmalrahmen-Garnituren für Türen 6

ADAGIO

Drehgriffe für Fenster 8

Schmalrahmen-Garnituren für Türen 10

MODENA

Drehgriffe für Fenster 12

Schmalrahmen-Garnituren für Türen 13

SOPRANO

Drehgriffe für Fenster 15

Schmalrahmen-Garnituren für Türen 16

SAN REMO

Drehgriffe für Fenster 17

Zubehör

Fenster-Aufschraubschloss 18

Rosetten und Vierkantstifte
für Fenster und Fenstertüren 19



Silber



Neusilber



Gold



Hellbraun



Dunkelbraun



Weiß



Titan

Farbtöne

Die Drehgriffe DIRIGENT, ADAGIO, MODENA, SOPRANO und SAN REMO sind aus Aluminium und werden in lackierter bzw. pulverbeschichteter Oberfläche in folgenden Standardfarbtönen angeboten (mit Rosetten farblich angepasst):

- F 1/EV 1, Silber
- F 2/EV 2, Neusilber
- F 3, Gold
- F 4, Hellbraun
- Dunkelbraun (RAL 8022 matt)
- Weiß (RAL 9016)
- Titan

Abbildungen: Form DIRIGENT

Verfügbare Farben	Standardgriffe Mengen					Beispiel: Bestell-Nummer 6-28072-29-0-7
	DIRIGENT	ADAGIO	MODENA	SOPRANO	SAN REMO	
						6-28072- - -00 - - = Artikelnummer - -29 - - = ohne Stift - -33 - - = Stiftlänge 29 mm - -38 - - = Stiftlänge 33 mm - -43 - - = Stiftlänge 38 mm - - -0 - - = Stiftlänge 43 mm - - -L - - = beidseitig verwendbar - - -R - - = DIN links - - -11 - - = DIN rechts - - -22 - - = F 1/EV 1, Silber - - -3 - - = F 2/EV 2, Neusilber - - -A - - = F 3, Gold - - -5 - - = F 4, Hellbraun - - -7 - - = Dunkelbraun (RAL 8022) - - -C - - = Weiß (RAL 9016) - - -C - - = Titan
Silber	20	20	100*	20	20	
Neusilber	20	20	20	-	20	
Gold	20	20	20	-	20	
Hellbraun	20	20	20	-	20	
Dunkelbraun	20	20	20	20	20	
Weiß	20	100*	100*	20	20	
Titan	20	20	20	-	20	

*Verpackungseinheiten (abschließbare Ausführungen: 20er VE)

Drehgriffe für Fenster

Die Drehgriffe DIRIGENT bestehen durch ihre klare Form und Linienführung. Eleganz und Funktionalität sind die wesentlichen Gestaltungsmerkmale des DIRIGENT-Designs.

Das Programm: Innen- und Außengriffe aus Aluminium für Fenster und Fenstertüren aus Holz, Kunststoff und Metall.

Standardausführungen

Bezeichnung	Ausführung	Bestell-Nr.
DIRIGENT-F	Innen ¹	6-28072-** *-0-*
DIRIGENT-F/Z	Innen, mit Druckzylinder ¹	6-28075-** *-0-*
DIRIGENT-F/F	Innen, flach	6-28101-00-0-*
DIRIGENT-F/H	Innen, hoch	6-28102-00-0-*
DIRIGENT-F/A	Außen	6-25993-00-0-*

¹ auch ohne Stift

Sonderausführungen

Bezeichnung	Ausführung	Bestell-Nr.
DIRIGENT-F/SP	Innen, 45°-Rastung	6-28094-** *-0-*
DIRIGENT-F/KD	Innen, mit Kindersicherung Knopf	6-30268-** *-0-*
DIRIGENT-F/CHK	Innen, mit Schweizer Nachtverriegelung	6-28096-00-0-*
DIRIGENT-F/SG	Innen-Steckgriff	8-00694-50-0-7
DIRIGENT-Kippdreh	Innen, für Kippdrehfunktion, abschließbar	6-31557-** *-0-*
DIRIGENT-F/AF	Außen, flach	6-25223-00-0-*

Gekröpte Innengriffe für auswärtsschlagende Fenster und Fenstertüren (Drehflügel)

Bezeichnung	Ausführung	Bestell-Nr.
DIRIGENT-F/GF-LS	Kröpfung für DIN links, flach	6-28105-00-0-*
DIRIGENT-F/GF-RS	Kröpfung für DIN rechts, flach	6-28106-00-0-*

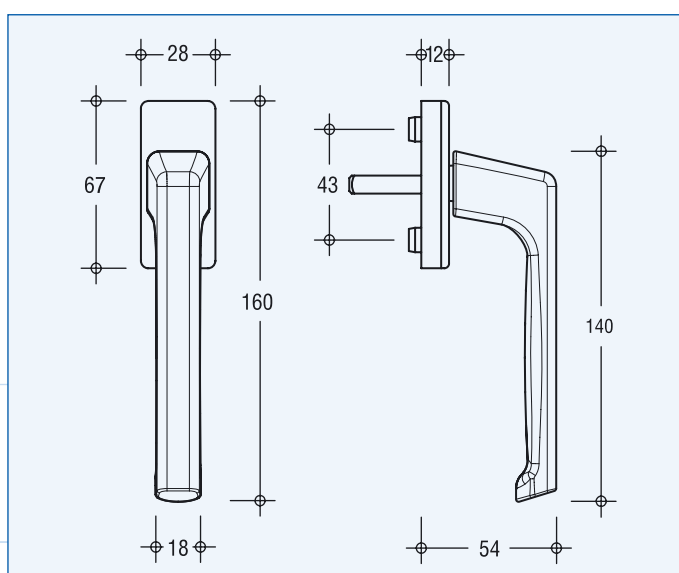
Gekröpte Außengriffe für einwärtsschlagende Fenstertüren (Drehflügel)

Bezeichnung	Ausführung	Bestell-Nr.
DIRIGENT-F/AGF-LS	Kröpfung für DIN links, flach	6-27350-00-0-*
DIRIGENT-F/AGF-RS	Kröpfung für DIN rechts, flach	6-27349-00-0-*

* Stiftlängen und Farben siehe Seite 3

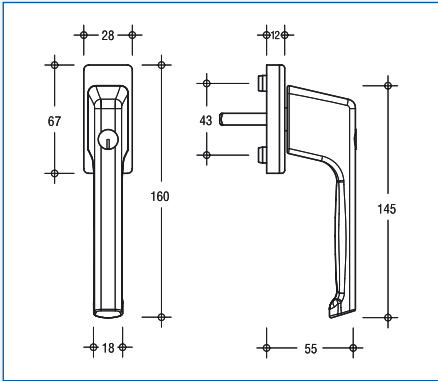
Technische Daten

Rosette innen	28 x 67 mm
Raste	90° bzw. 90° und 45° bei F/SP
Nocken	Ø 10 mm
Nockenlänge	5 mm
Vierkantstift	befestigt, 7 x 29, 7 x 33, 7 x 38 oder 7 x 43 mm
Schließung	F/Z gleichschließend
Rosettenabdeckung	schwenkbar
Befestigung	verdeckt

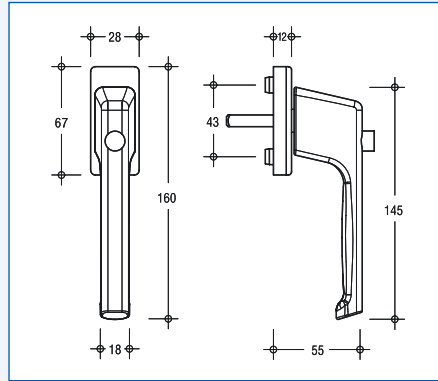


DIRIGENT-F, DIRIGENT-F/SP

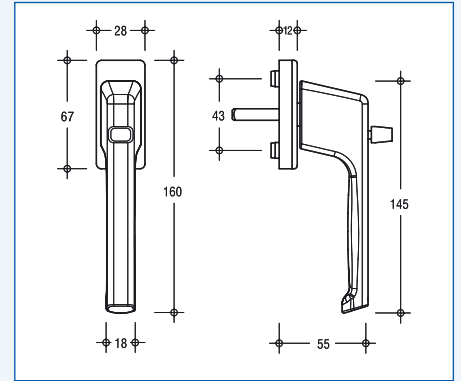
Maßzeichnungen, Sonderausführungen



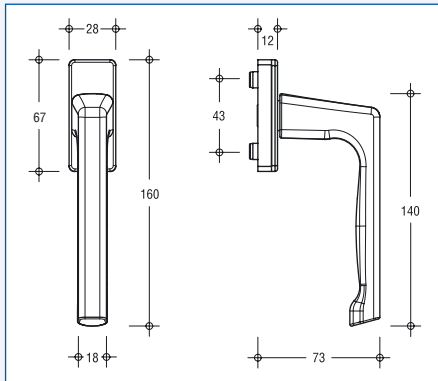
DIRIGENT-F/Z



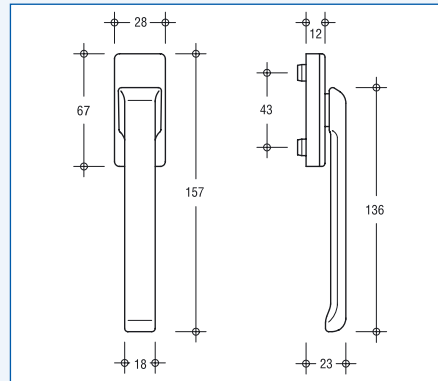
DIRIGENT-F/KD



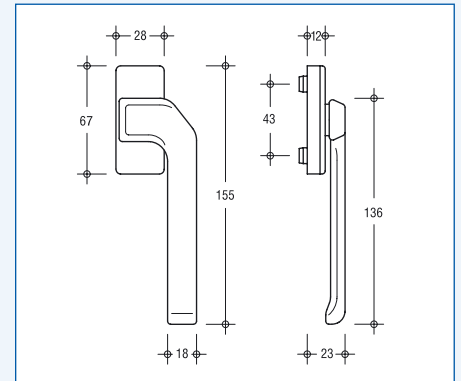
DIRIGENT-F/CHK



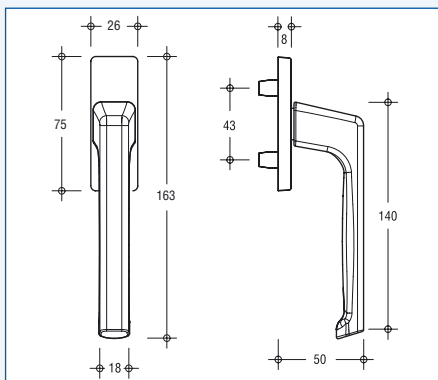
DIRIGENT-F/H



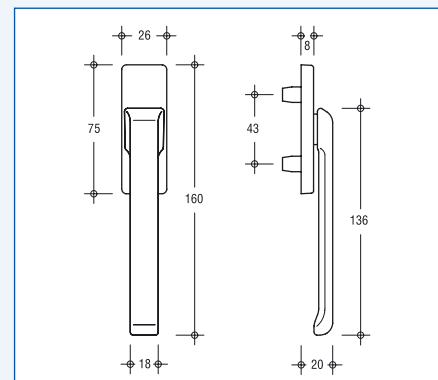
DIRIGENT-F/F



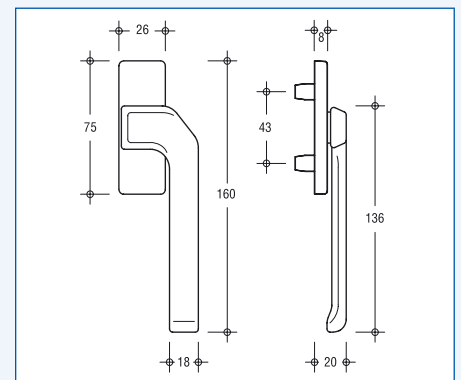
DIRIGENT-F/GF (dargestellt: DIN links)



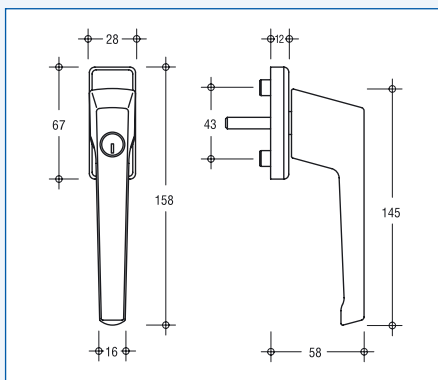
DIRIGENT-F/A



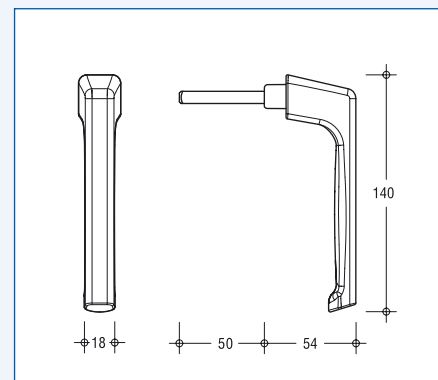
DIRIGENT-F/AF



DIRIGENT-F/AGF (dargestellt: DIN links)



DIRIGENT-Kippdreh

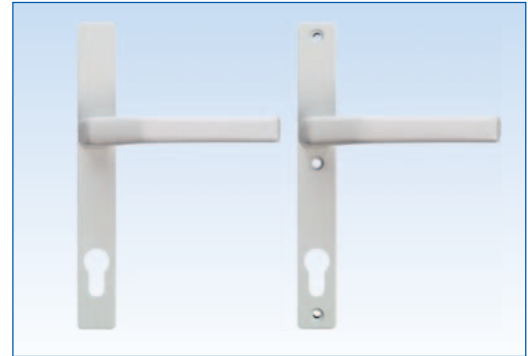


DIRIGENT-F/SG

Schmalrahmen-Garnituren für Türen

DIRIGENT-T/S – Griff schräg, Langschild außen und innen, Griff fest-drehbar gelagert

Schildhöhe	220 mm
Schildbreite	28 mm
Schilddicke	9 mm
Entfernung	70, 72 und 92 mm
Vierkantstift	7 mm (bei Entfernung 70 mm)
	8 mm (bei Entfernung 72, 92 mm)
Schrauben	2 Stück (bei Entfernung 70, 72 mm)
	3 Stück (bei Entfernung 92 mm)
Schild eckig	
Farbtöne:	silber, braun (RAL 8022 matt), weiß (RAL 9016)

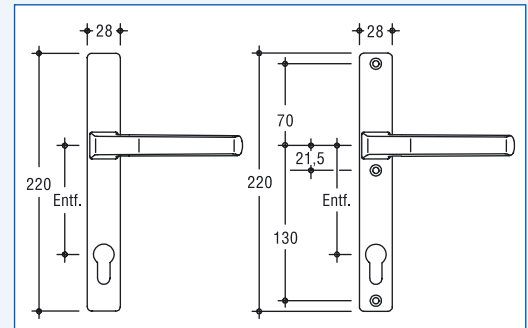


Monobloc DIRIGENT
Drücker innen und außen
inkl. Befestigungsschrauben und
Vierkantstift

Monobloc DIRIGENT ohne Feder			
VE	Entf.	Farbe	Bestell-Nr.
5 Grt.	92 mm	Silber	K-16754-45-0-1
5 Grt.	92 mm	Braun	K-16754-45-0-5
5 Grt.	92 mm	Weiß	K-16754-45-0-7
5 Grt.	72 mm	*	K-16754-52-0-*
5 Grt.	70 mm	*	K-16973-51-0-*

Monobloc DIRIGENT mit Feder ¹			
VE	Entf.	Farbe	Bestell-Nr.
5 Grt.	92 mm	*	K-16753-45-0-*

¹ Entfernung 72 und 70 mm auf Wunsch



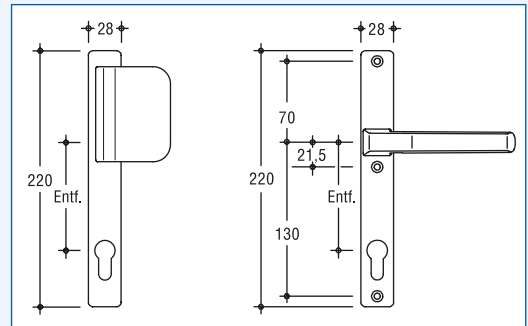
Monobloc DIRIGENT
Drücker innen und
Griffschild außen
inkl. Befestigungsschrauben
und Vierkantstift

(Abbildung zeigt
Ausführung rechts)

Monobloc DIRIGENT ohne Feder			
VE	Entf.	Farbe	Bestell-Nr.
2 Grt.	92 mm	Silber	K-16756-45-L/R-1
2 Grt.	92 mm	Braun	K-16756-45-L/R-5
2 Grt.	92 mm	Weiß	K-16756-45-L/R-7
2 Grt.	72 mm	*	K-16756-52-L/R-*
2 Grt.	70 mm	*	K-16974-51-L/R-*

Monobloc DIRIGENT mit Feder ²			
VE	Entf.	Farbe	Bestell-Nr.
2 Grt.	92 mm	*	K-16755-45-L/R-*

² Entfernung 72 und 70 mm auf Wunsch

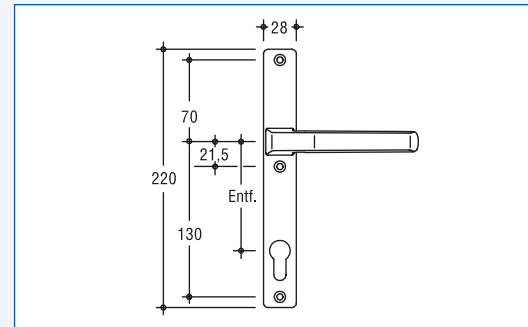


Monobloc DIRIGENT
Einzelschild Drücker innen

Monobloc DIRIGENT ohne Feder			
VE	Entf.	Farbe	Bestell-Nr.
10 St.	92 mm	Silber	6-32372-45-0-1
10 St.	92 mm	Braun	6-32372-45-0-5
10 St.	92 mm	Weiß	6-32372-45-0-7
10 St.	72 mm	*	6-32372-52-0-*
10 St.	70 mm	*	6-32373-51-0-*

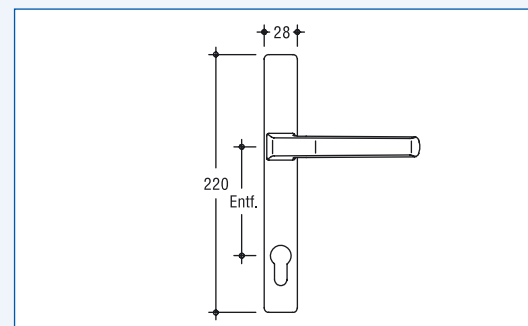
Monobloc DIRIGENT mit Feder ³			
VE	Entf.	Farbe	Bestell-Nr.
10 St.	92 mm	*	6-32366-45-0-*

³ Entfernung 72 und 70 mm auf Wunsch



Monobloc DIRIGENT
Einzelschild Drücker außen

VE	Entf.	Farbe	Bestell-Nr.
10 St.	92 mm	Silber	6-32369-45-0-1
10 St.	92 mm	Braun	6-32369-45-0-5
10 St.	92 mm	Weiß	6-32369-45-0-7
10 St.	72 mm	*	6-32369-52-0-*
10 St.	70 mm	*	6-32370-51-0-*

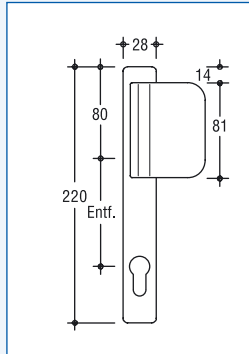


Schmalrahmen-Garnituren für Türen

Monobloc DIRIGENT

Einzelschild, Griffschild außen
(Abbildung zeigt Ausführung rechts)

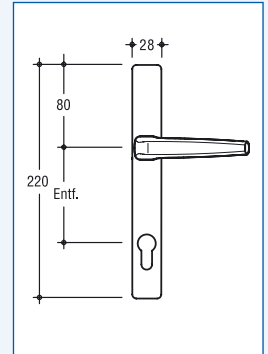
VE	Entf.	Farbe	Bestell-Nr.
4 St.	92 mm	Silber	6-32423-45-L/R-1
4 St.	92 mm	Braun	6-32423-45-L/R-5
4 St.	92 mm	Weiß	6-32423-45-L/R-7
4 St.	72 mm	*	6-32423-52-L/R-*
4 St.	70 mm	*	6-32423-51-L/R-*



Monobloc DIRIGENT

Einzelschild, Rolladengriff außen

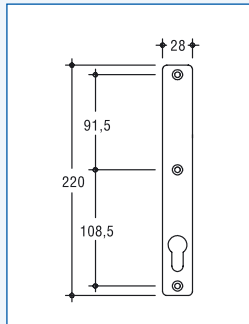
VE	Entf.	Farbe	Bestell-Nr.
10 St.	92 mm	Silber	6-32405-45-0-1
10 St.	92 mm	Braun	6-32405-45-0-5
10 St.	92 mm	Weiß	6-32405-45-0-7
10 St.	72 mm	*	6-32405-52-0-*
10 St.	70 mm	*	6-32406-51-0-*



Monobloc DIRIGENT

Einzelschild, Schild innen
nur PZ-Lochung

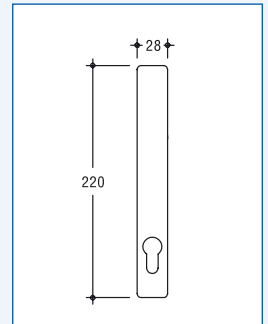
VE	Entf.	Farbe	Bestell-Nr.
10 St.	92 mm	Silber	9-42457-45-0-1
10 St.	92 mm	Braun	9-42457-45-0-5
10 St.	92 mm	Weiß	9-42457-45-0-7
10 St.	72 mm	*	9-42457-52-0-*
10 St.	70 mm	*	9-42457-51-0-*



Monobloc DIRIGENT

Einzelschild, Schild außen
nur PZ-Lochung

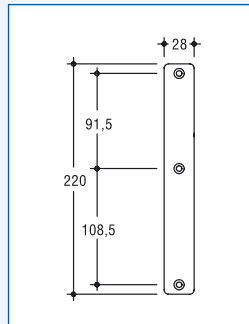
VE	Entf.	Farbe	Bestell-Nr.
10 St.	92 mm	Silber	9-42456-45-0-1
10 St.	92 mm	Braun	9-42456-45-0-5
10 St.	92 mm	Weiß	9-42456-45-0-7
10 St.	72 mm	*	9-42456-52-0-*
10 St.	70 mm	*	9-42456-51-0-*



Monobloc DIRIGENT

Einzelschild, Schild innen, blind

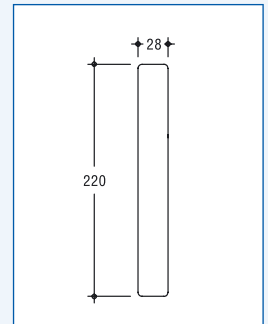
VE	Schr.	Farbe	Bestell-Nr.
10 St.	3 St.	Silber	9-42457-40-0-1
10 St.	3 St.	Braun	9-42457-40-0-5
10 St.	3 St.	Weiß	9-42457-40-0-7
10 St.	2 St.	*	9-42457-50-0-*



Monobloc DIRIGENT

Einzelschild, Schild außen, blind

VE	Schr.	Farbe	Bestell-Nr.
10 St.	3 St.	Silber	9-42456-40-0-1
10 St.	3 St.	Braun	9-42456-40-0-5
10 St.	3 St.	Weiß	9-42456-40-0-7
10 St.	2 St.	*	9-42456-50-0-*



Zubehör:

Garnitur 2 x Drücker

VE	Entf.	Farbe	Schrauben	VK	Bestell-Nr.
10 Satz	92 mm	Silber	3 Stück	8 x 130	K-15203-00-0-1
10 Satz	92 mm	Braun	3 Stück	8 x 130	K-15203-00-0-5
10 Satz	92 mm	Weiß	3 Stück	8 x 130	K-15203-00-0-7
10 Satz	72 mm	*	2 Stück	8 x 130	K-15203-02-0-*
10 Satz	70 mm	*	2 Stück	7 x 130	K-15929-13-0-*

Zubehör:

Garnitur Drücker/Griffschild bzw. Drücker/Blindschild

VE	Entf.	Farbe	Schrauben	VK	Bestell-Nr.
10 Satz	92 mm	Silber	3 Stück	8 x 100	K-15203-05-0-1
10 Satz	92 mm	Braun	3 Stück	8 x 100	K-15203-05-0-5
10 Satz	92 mm	Weiß	3 Stück	8 x 100	K-15203-05-0-7
10 Satz	72 mm	*	2 Stück	8 x 100	K-15203-04-0-*
10 Satz	70 mm	*	2 Stück	7 x 100	K-15929-10-0-*

Monobloc-Zubehör, geeignet für Türstärken von 54 bis 84 mm
Vierkantstift 7 oder 8 mm, Länge 130 mm
Kreuzschlitzschrauben M 5, Länge 90 mm

Drehgriffe für Fenster

Runde und weiche Formen sind die bestimmenden Elemente des Designs der Fenstergriffe ADAGIO. Sie sind angenehm zu greifen und leicht zu bedienen.

Das Programm: Griffe aus Aluminium für Fenster und Fenstertüren aus Holz, Kunststoff und Metall.

Standardausführungen

Bezeichnung	Ausführung	Bestell-Nr.
ADAGIO-F	Innen ¹	6-29548-** *-0-*
ADAGIO-F/Z	Innen, mit Druckzylinder	6-29549-** *-0-*

¹ auch ohne Stift

Sonderausführungen

Bezeichnung	Ausführung	Bestell-Nr.
ADAGIO-F/KD	Innen, mit Kindersicherung Knopf	6-29890-** *-0-*
ADAGIO-F/SP	Innen, 45°-Rastung	6-31803-** *-0-*

Gekröpfte Innengriffe für auswärtsschlagende Fenster und Fenstertüren (Drehflügel)

Bezeichnung	Ausführung	Bestell-Nr.
ADAGIO-F/G-LS	Kröpfung DIN links, Ros. eckig	6-31323-00-0-*
ADAGIO-F/G-RS	Kröpfung DIN rechts, Ros. eckig	6-31221-00-0-*
ADAGIO-F/G-LS	Kröpfung DIN links, Ros. rund	6-33636-00-0-*
ADAGIO-F/G-RS	Kröpfung DIN rechts, Ros. rund	6-33637-00-0-*
ADAGIO-F/G 24-LS	Kröpfung DIN links, Ros. rund	6-31441-38-0-*
ADAGIO-F/G 24-RS	Kröpfung DIN rechts, Ros. rund	6-31442-38-0-*
ADAGIO-F/GZ-LS	Kröpfung DIN links, Ros. rund	6-33451-00-0-*
ADAGIO-F/GZ-RS	Kröpfung DIN rechts, Ros. rund	6-33452-00-0-*
mit Druckzylinder		

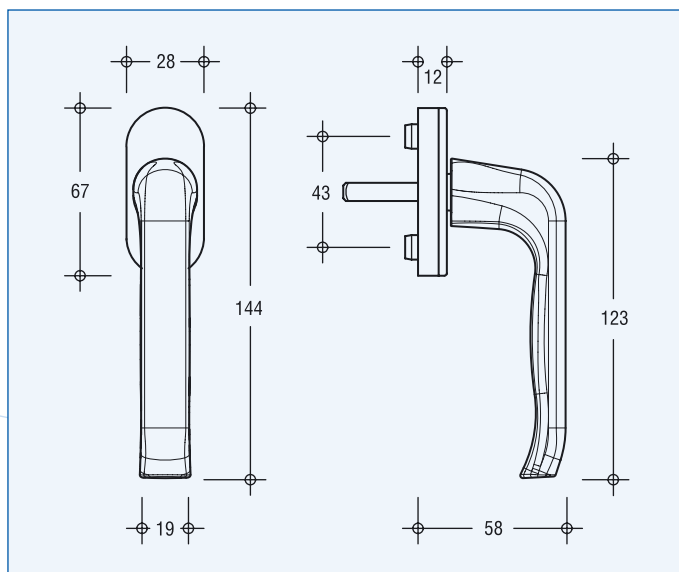
Gekröpfte Außengriffe für einwärtsschlagende Fenstertüren (Drehflügel)

Bezeichnung	Ausführung	Bestell-Nr.
ADAGIO-F/AG-LS	Kröpfung DIN links, Ros. eckig	6-32411-00-0-*
ADAGIO-F/AG-RS	Kröpfung DIN rechts, Ros. eckig	6-32412-00-0-*
ADAGIO-F/AG-LS	Kröpfung DIN links, Ros. rund	6-33634-00-0-*
ADAGIO-F/AG-RS	Kröpfung DIN rechts, Ros. rund	6-33635-00-0-*

* Stiftlängen und Farben siehe Seite 3

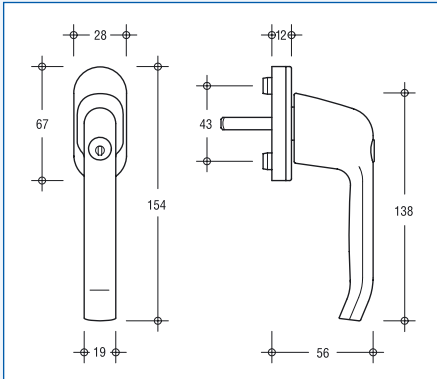
Technische Daten

Rosette innen	28 x 67 mm (rund)
Raste	90° bzw. 90° und 45° F/SP
Nocken	Ø 10 mm
Nockenlänge	5 mm
Vierkantstift	befestigt, 7 x 29, 7 x 33, 7 x 38 oder 7 x 43 mm
Schließung	F/Z gleichschließend
Rosettenabdeckung	schwenkbar
Befestigung	verdeckt

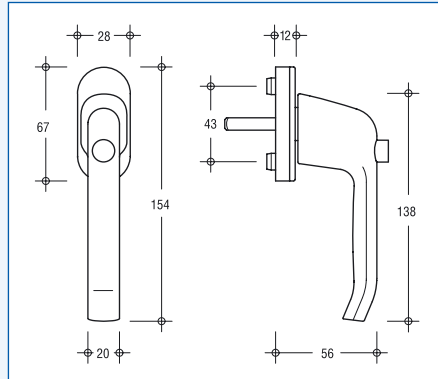


ADAGIO-F, ADAGIO-F/SP

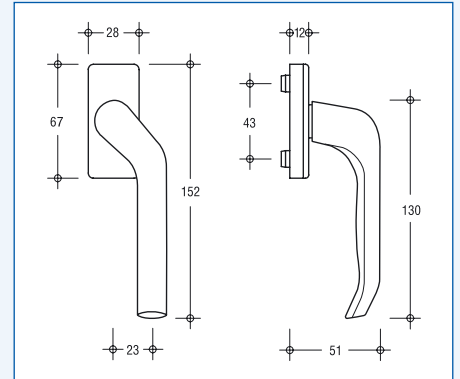
Maßzeichnungen, Sonderausführungen



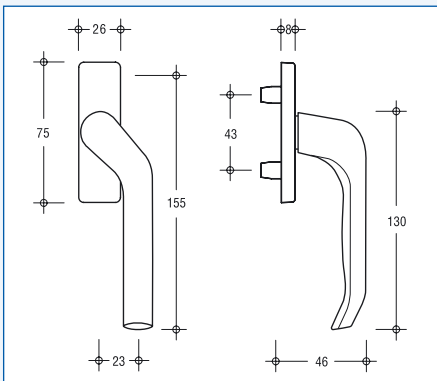
ADAGIO-F/Z



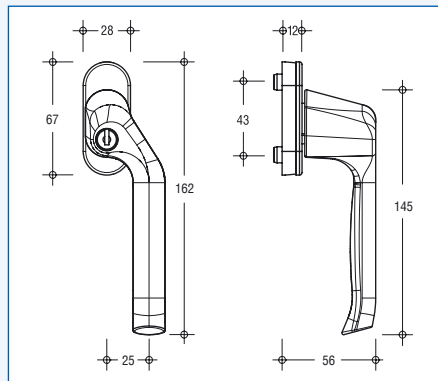
ADAGIO-F/KD



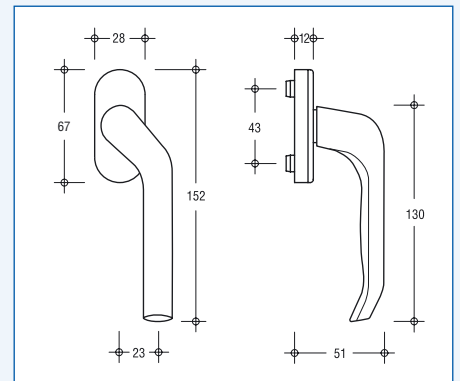
ADAGIO-F/G (dargestellt: DIN links)



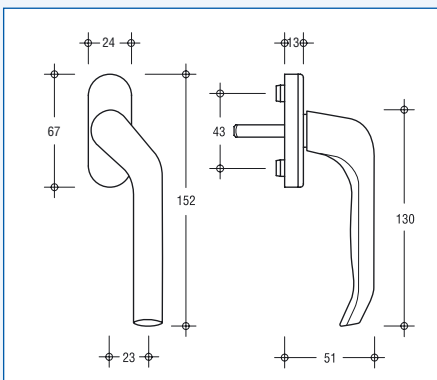
ADAGIO-F/AG (dargestellt: DIN links)



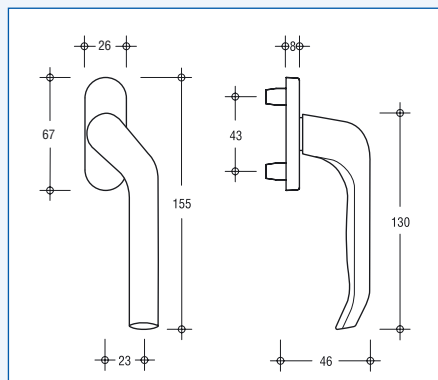
ADAGIO-F/GZ (dargestellt: DIN links)



ADAGIO-F/G (dargestellt: DIN links)



ADAGIO-F/G 24 (dargestellt: DIN links)

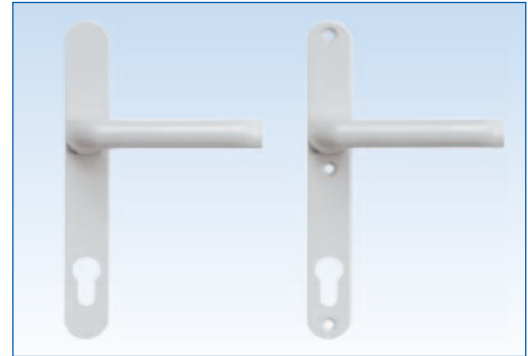


ADAGIO-F/AG (dargestellt: DIN links)

Schmalrahmen-Garnituren für Türen

ADAGIO-T – Langschild außen und innen, Griff fest-drehbar gelagert

Schildhöhe	220 mm
Schildbreite	28 mm
Schilddicke	9 mm
Entfernung	70, 72 und 92 mm
Vierkantstift	7 mm (bei Entfernung 70 mm)
	8 mm (bei Entfernung 72, 92 mm)
Schrauben	2 Stück (bei Entfernung 70, 72 mm)
	3 Stück (bei Entfernung 92 mm)
Schild rund	
Farbtöne:	silber, braun (RAL 8022 matt), weiß (RAL 9016)

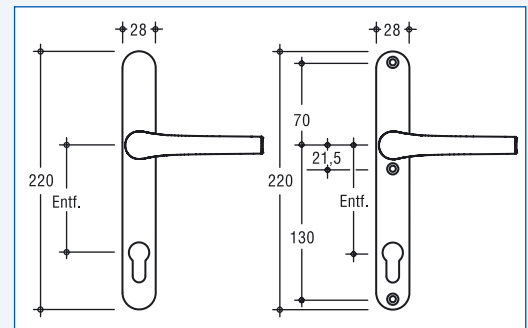


Monobloc ADAGIO
Drücker innen und außen
inkl. Befestigungsschrauben und
Vierkantstift

Monobloc ADAGIO ohne Feder			
VE	Entf.	Farbe	Bestell-Nr.
5 Grt.	92 mm	Silber	K-16758-05-0-1
5 Grt.	92 mm	Braun	K-16758-05-0-5
5 Grt.	92 mm	Weiß	K-16758-05-0-7
5 Grt.	72 mm	*	K-16758-12-0-*
5 Grt.	70 mm	*	K-16830-11-0-*

Monobloc ADAGIO mit Feder ¹			
VE	Entf.	Farbe	Bestell-Nr.
5 Grt.	92 mm	*	K-16757-05-0-*

¹ Entfernung 72 und 70 mm auf Wunsch

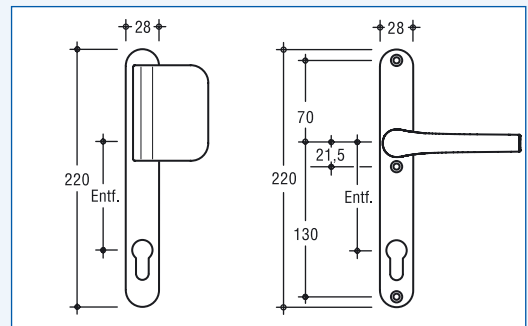


Monobloc ADAGIO
Drücker innen und
Griffschild außen
inkl. Befestigungsschrauben
und Vierkantstift

Monobloc ADAGIO ohne Feder			
VE	Entf.	Farbe	Bestell-Nr.
2 Grt.	92 mm	Silber	K-16760-05-L/R-1
2 Grt.	92 mm	Braun	K-16760-05-L/R-5
2 Grt.	92 mm	Weiß	K-16760-05-L/R-7
2 Grt.	72 mm	*	K-16760-12-L/R-*
2 Grt.	70 mm	*	K-16975-11-L/R-*

Monobloc ADAGIO mit Feder ²			
VE	Entf.	Farbe	Bestell-Nr.
2 Grt.	92 mm	*	K-16759-05-L/R-*

² Entfernung 72 und 70 mm auf Wunsch



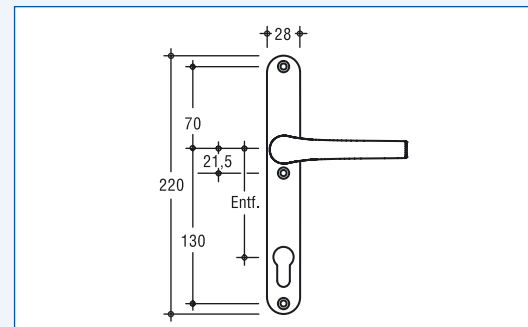
(Abbildung zeigt
Ausführung rechts)

Monobloc ADAGIO
Einzelschild Drücker innen

Monobloc ADAGIO ohne Feder			
VE	Entf.	Farbe	Bestell-Nr.
10 St.	92 mm	Silber	6-32384-05-0-1
10 St.	92 mm	Braun	6-32384-05-0-5
10 St.	92 mm	Weiß	6-32384-05-0-7
10 St.	72 mm	*	6-32384-12-0-*
10 St.	70 mm	*	6-32385-11-0-*

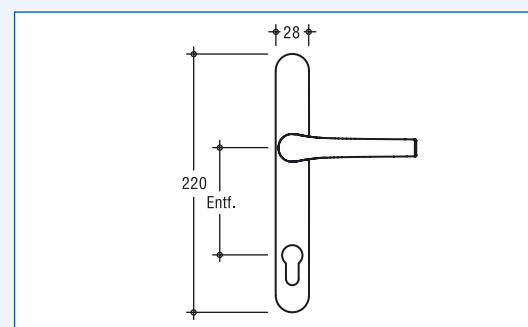
Monobloc ADAGIO mit Feder ³			
VE	Entf.	Farbe	Bestell-Nr.
10 St.	92 mm	*	6-32378-05-0-*

³ Entfernung 72 und 70 mm auf Wunsch



Monobloc ADAGIO
Einzelschild Drücker außen

VE	Entf.	Farbe	Bestell-Nr.
10 St.	92 mm	Silber	6-32381-05-0-1
10 St.	92 mm	Braun	6-32381-05-0-5
10 St.	92 mm	Weiß	6-32381-05-0-7
10 St.	72 mm	*	6-32381-12-0-*
10 St.	70 mm	*	6-32382-11-0-*

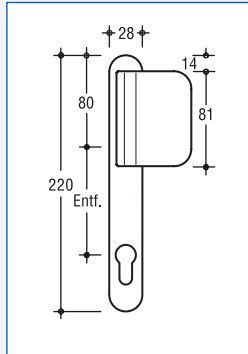


Schmalrahmen-Garnituren für Türen

Monobloc ADAGIO

Einzelschild, Griffschild außen
(Abbildung zeigt Ausführung rechts)

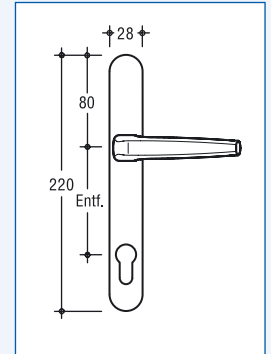
VE	Entf.	Farbe	Bestell-Nr.
4 St.	92 mm	Silber	6-32423-05-L/R-1
4 St.	92 mm	Braun	6-32423-05-L/R-5
4 St.	92 mm	Weiß	6-32423-05-L/R-7
4 St.	72 mm	*	6-32423-12-L/R-*
4 St.	70 mm	*	6-32423-11-L/R-*



Monobloc ADAGIO

Einzelschild, Rolladengriff außen

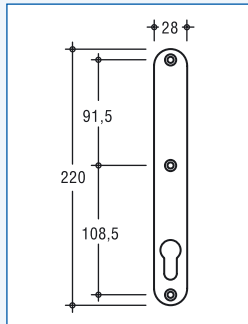
VE	Entf.	Farbe	Bestell-Nr.
10 St.	92 mm	Silber	6-32405-05-0-1
10 St.	92 mm	Braun	6-32405-05-0-5
10 St.	92 mm	Weiß	6-32405-05-0-7
10 St.	72 mm	*	6-32405-12-0-*
10 St.	70 mm	*	6-32406-11-0-*



Monobloc ADAGIO

Einzelschild, Schild innen
nur PZ-Lochung

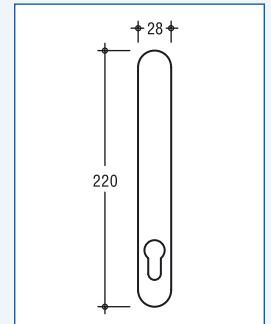
VE	Entf.	Farbe	Bestell-Nr.
10 St.	92 mm	Silber	9-42457-05-0-1
10 St.	92 mm	Braun	9-42457-05-0-5
10 St.	92 mm	Weiß	9-42457-05-0-7
10 St.	72 mm	*	9-42457-12-0-*
10 St.	70 mm	*	9-42457-11-0-*



Monobloc ADAGIO

Einzelschild, Schild außen
nur PZ-Lochung

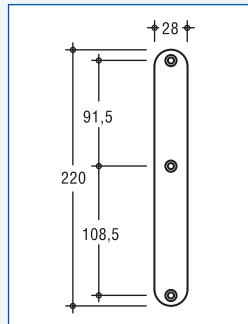
VE	Entf.	Farbe	Bestell-Nr.
10 St.	92 mm	Silber	9-42456-05-0-1
10 St.	92 mm	Braun	9-42456-05-0-5
10 St.	92 mm	Weiß	9-42456-05-0-7
10 St.	72 mm	*	9-42456-12-0-*
10 St.	70 mm	*	9-42456-11-0-*



Monobloc ADAGIO

Einzelschild, Schild innen, blind

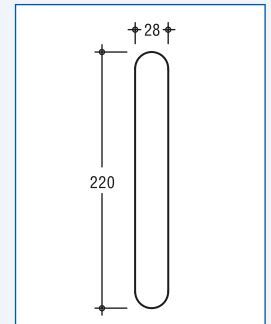
VE	Schr.	Farbe	Bestell-Nr.
10 St.	3 St.	Silber	9-42457-00-0-1
10 St.	3 St.	Braun	9-42457-00-0-5
10 St.	3 St.	Weiß	9-42457-00-0-7
10 St.	2 St.	*	9-42457-10-0-*



Monobloc ADAGIO

Einzelschild, Schild außen, blind

VE	Schr.	Farbe	Bestell-Nr.
10 St.	3 St.	Silber	9-42456-00-0-1
10 St.	3 St.	Braun	9-42456-00-0-5
10 St.	3 St.	Weiß	9-42456-00-0-7
10 St.	2 St.	*	9-42456-10-0-*



Zubehör:

Garnitur 2 x Drücker

VE	Entf.	Farbe	Schrauben	VK	Bestell-Nr.
10 Satz	92 mm	Silber	3 Stück	8 x 130	K-15203-00-0-1
10 Satz	92 mm	Braun	3 Stück	8 x 130	K-15203-00-0-5
10 Satz	92 mm	Weiß	3 Stück	8 x 130	K-15203-00-0-7
10 Satz	72 mm	*	2 Stück	8 x 130	K-15203-02-0-*
10 Satz	70 mm	*	2 Stück	7 x 130	K-15929-13-0-*

Zubehör:

Garnitur Drücker/Griffschild bzw. Drücker/Blindschild

VE	Entf.	Farbe	Schrauben	VK	Bestell-Nr.
10 Satz	92 mm	Silber	3 Stück	8 x 100	K-15203-05-0-1
10 Satz	92 mm	Braun	3 Stück	8 x 100	K-15203-05-0-5
10 Satz	92 mm	Weiß	3 Stück	8 x 100	K-15203-05-0-7
10 Satz	72 mm	*	2 Stück	8 x 100	K-15203-04-0-*
10 Satz	70 mm	*	2 Stück	7 x 100	K-15929-10-0-*

Monobloc-Zubehör, geeignet für Türstärken von 54 bis 84 mm
Vierkantstift 7 oder 8 mm, Länge 130 mm
Kreuzschlitzschrauben M 5, Länge 90 mm

Drehgriffe für Fenster

Das ästhetische Design der Fenstergriffe MODENA wird durch die geschwungene Form charakterisiert. Hoher Bedienungskomfort und eine leichte Führung sind garantiert.

Das Programm: Innengriffe aus Aluminium für Fenster und Fenstertüren aus Holz, Kunststoff und Metall.

Standardausführungen

Bezeichnung	Ausführung	Bestell-Nr.
MODENA-F	Innen	6-31977-** *-0-*
MODENA-F/Z	Innen, mit Druckzylinder	6-31978-** *-0-*

Sonderausführungen

Bezeichnung	Ausführung	Bestell-Nr.
MODENA-F/SP	Innen, 45°-Rasterung	6-32319-** *-0-*
MODENA-F/Z 100 Nm ¹	Innen, mit Druckzylinder	6-34397-** *-0-*

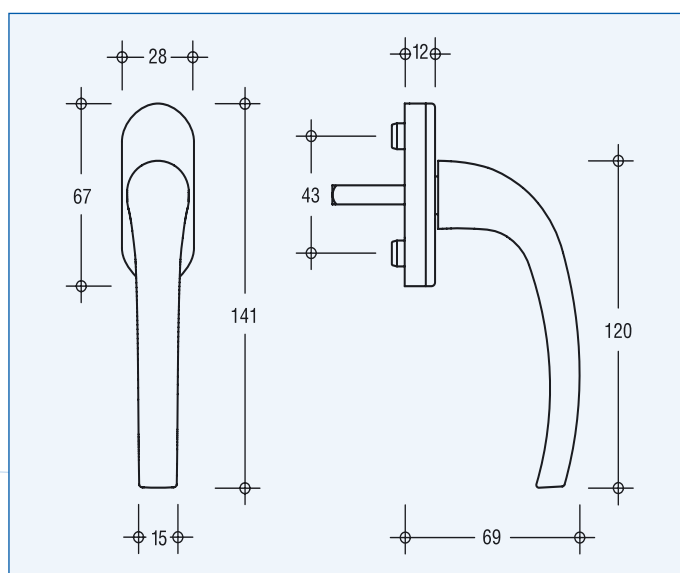
* Stiftlängen und Farben siehe Seite 3

¹ Geprüft nach DIN V ENV 1627 auf 100 Nm gegen Abreißen und Abdrehen

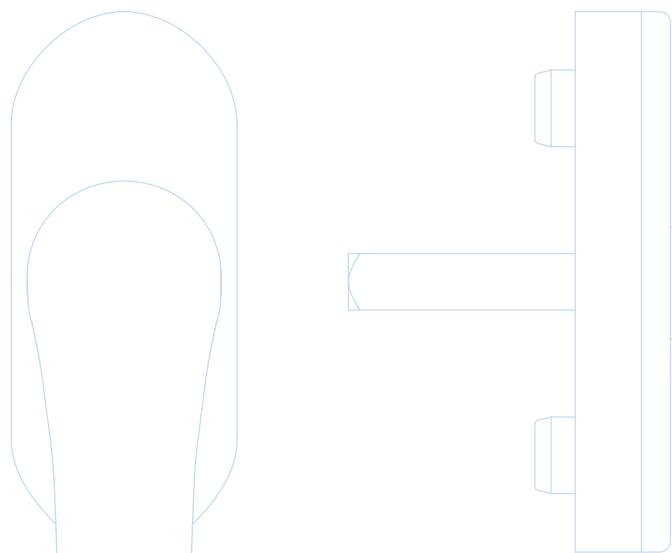


Technische Daten

Rosette innen	28 x 67 mm
Raste	90° bzw. 90° und 45° F/SP
Nocken	Ø 10 mm
Nockenlänge	5 mm
Vierkantstift	befestigt, 7 x 29, 7 x 33 oder 7 x 38 mm
Schließung	F/Z gleichschließend
Rosettenabdeckung	schwenkbar
Befestigung	verdeckt



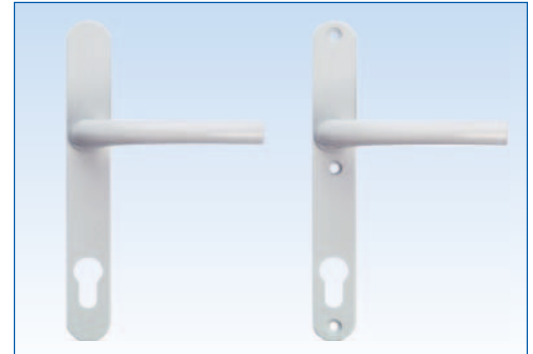
MODENA-F, MODENA-F/SP



Schmalrahmen-Garnituren für Türen

MODENA-T – Langschild außen und innen,
Griff fest-drehbar gelagert

Schildhöhe	220 mm
Schildbreite	28 mm
Schilddicke	9 mm
Entfernung	70, 72 und 92 mm
Vierkantstift	7 mm (bei Entfernung 70 mm)
	8 mm (bei Entfernung 72, 92 mm)
Schrauben	2 Stück (bei Entfernung 70, 72 mm)
	3 Stück (bei Entfernung 92 mm)
Schild rund	
Farbtöne:	silber, braun (RAL 8022 matt), weiß (RAL 9016)



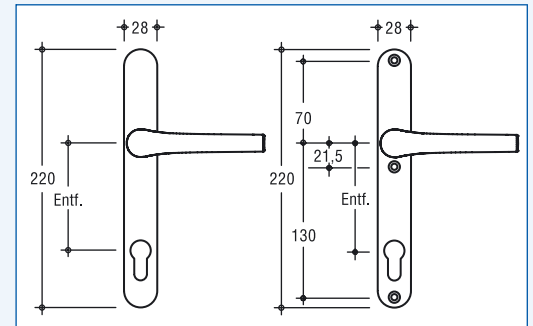
Monobloc MODENA
Drücker innen und außen
inkl. Befestigungsschrauben und
Vierkantstift

Monobloc MODENA ohne Feder

VE	Entf.	Farbe	Bestell-Nr.
5 Grt.	92 mm	*	K-16762-05-0-*
5 Grt.	72 mm	*	auf Wunsch
5 Grt.	70 mm	*	auf Wunsch

Monobloc MODENA mit Feder

5 Grt.	92 mm	*	auf Wunsch
5 Grt.	72 mm	*	auf Wunsch
5 Grt.	70 mm	*	auf Wunsch



Monobloc MODENA
Drücker innen und
Griffschild außen
inkl. Befestigungsschrauben
und Vierkantstift

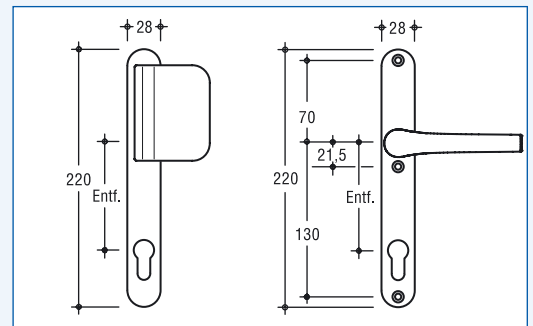
(Abbildung zeigt
Ausführung rechts)

Monobloc MODENA ohne Feder

VE	Entf.	Farbe	Bestell-Nr.
2 Grt.	92 mm	*	K-16764-05-L/R-*
2 Grt.	72 mm	*	auf Wunsch
2 Grt.	70 mm	*	auf Wunsch

Monobloc MODENA mit Feder

2 Grt.	92 mm	*	auf Wunsch
2 Grt.	72 mm	*	auf Wunsch
2 Grt.	70 mm	*	auf Wunsch



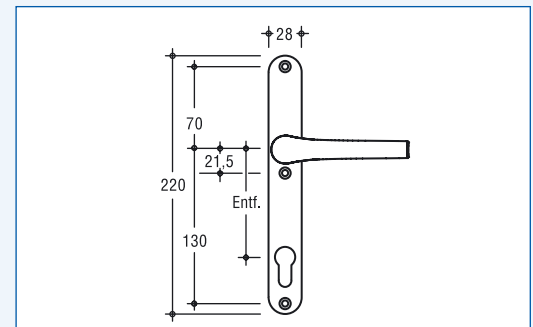
Monobloc MODENA
Einzelschild Drücker innen

Monobloc MODENA ohne Feder

VE	Entf.	Farbe	Bestell-Nr.
10 St.	92 mm	*	6-32396-05-0-*
10 St.	72 mm	*	auf Wunsch
10 St.	70 mm	*	auf Wunsch

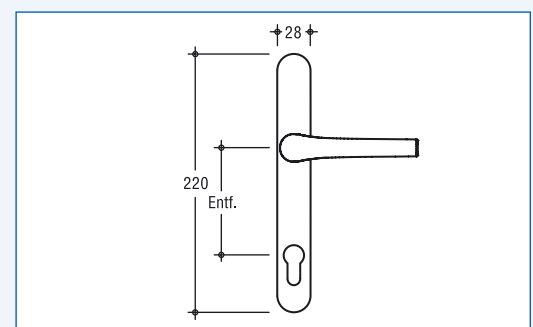
Monobloc MODENA mit Feder

10 St.	92 mm	*	auf Wunsch
10 St.	72 mm	*	auf Wunsch
10 St.	70 mm	*	auf Wunsch



Monobloc MODENA
Einzelschild Drücker außen

VE	Entf.	Farbe	Bestell-Nr.
10 St.	92 mm	*	6-32393-05-0-*
10 St.	72 mm	*	auf Wunsch
10 St.	70 mm	*	auf Wunsch

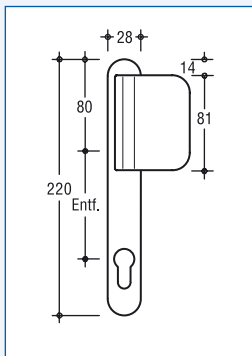


Schmalrahmen-Garnituren für Türen

Monobloc MODENA

Einzelschild, Griffschild außen
(Abbildung zeigt Ausführung rechts)

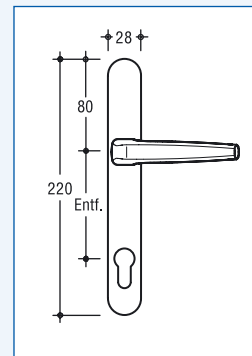
VE	Entf.	Farbe	Bestell-Nr.
4 St.	92 mm	Silber	6-32423-05-L/R-1
4 St.	92 mm	Braun	6-32423-05-L/R-5
4 St.	92 mm	Weiß	6-32423-05-L/R-7
4 St.	72 mm	*	6-32423-12-L/R-*
4 St.	70 mm	*	6-32423-11-L/R-*



Monobloc MODENA

Einzelschild, Rolladengriff außen

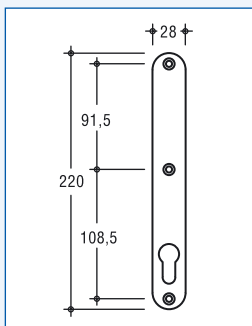
VE	Entf.	Farbe	Bestell-Nr.
10 St.	92 mm	Silber	6-32405-05-0-1
10 St.	92 mm	Braun	6-32405-05-0-5
10 St.	92 mm	Weiß	6-32405-05-0-7
10 St.	72 mm	*	6-32405-12-0-*
10 St.	70 mm	*	6-32406-11-0-*



Monobloc MODENA

Einzelschild, Schild innen
nur PZ-Lochung

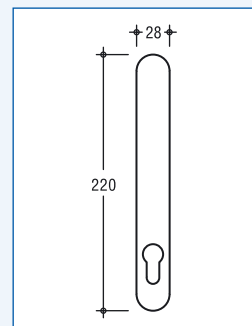
VE	Entf.	Farbe	Bestell-Nr.
10 St.	92 mm	Silber	9-42457-05-0-1
10 St.	92 mm	Braun	9-42457-05-0-5
10 St.	92 mm	Weiß	9-42457-05-0-7
10 St.	72 mm	*	9-42457-12-0-*
10 St.	70 mm	*	9-42457-11-0-*



Monobloc MODENA

Einzelschild, Schild außen
nur PZ-Lochung

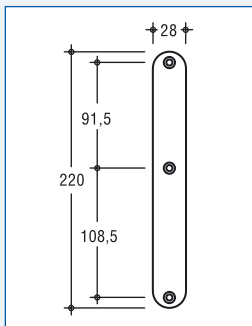
VE	Entf.	Farbe	Bestell-Nr.
10 St.	92 mm	Silber	9-42456-05-0-1
10 St.	92 mm	Braun	9-42456-05-0-5
10 St.	92 mm	Weiß	9-42456-05-0-7
10 St.	72 mm	*	9-42456-12-0-*
10 St.	70 mm	*	9-42456-11-0-*



Monobloc MODENA

Einzelschild, Schild innen, blind

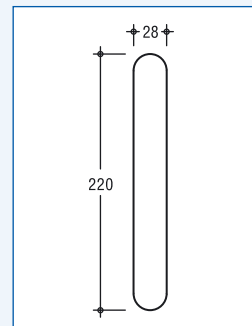
VE	Schr.	Farbe	Bestell-Nr.
10 St.	3 St.	Silber	9-42457-00-0-1
10 St.	3 St.	Braun	9-42457-00-0-5
10 St.	3 St.	Weiß	9-42457-00-0-7
10 St.	2 St.	*	9-42457-10-0-*



Monobloc MODENA

Einzelschild, Schild außen, blind

VE	Schr.	Farbe	Bestell-Nr.
10 St.	3 St.	Silber	9-42456-00-0-1
10 St.	3 St.	Braun	9-42456-00-0-5
10 St.	3 St.	Weiß	9-42456-00-0-7
10 St.	2 St.	*	9-42456-10-0-*



Zubehör:

Garnitur 2 x Drücker

VE	Entf.	Farbe	Schrauben	VK	Bestell-Nr.
10 Satz	92 mm	Silber	3 Stück	8 x 130	K-15203-00-0-1
10 Satz	92 mm	Braun	3 Stück	8 x 130	K-15203-00-0-5
10 Satz	92 mm	Weiß	3 Stück	8 x 130	K-15203-00-0-7
10 Satz	72 mm	*	2 Stück	8 x 130	K-15203-02-0-*
10 Satz	70 mm	*	2 Stück	7 x 130	K-15929-13-0-*

Zubehör:

Garnitur Drücker/Griffschild bzw. Drücker/Blindschild

VE	Entf.	Farbe	Schrauben	VK	Bestell-Nr.
10 Satz	92 mm	Silber	3 Stück	8 x 100	K-15203-05-0-1
10 Satz	92 mm	Braun	3 Stück	8 x 100	K-15203-05-0-5
10 Satz	92 mm	Weiß	3 Stück	8 x 100	K-15203-05-0-7
10 Satz	72 mm	*	2 Stück	8 x 100	K-15203-04-0-*
10 Satz	70 mm	*	2 Stück	7 x 100	K-15929-10-0-*

Monobloc-Zubehör, geeignet für Türstärken von 54 bis 84 mm

Vierkantstift 7 oder 8 mm, Länge 130 mm

Kreuzschlitzschrauben M 5, Länge 90 mm

Drehgriffe für Fenster

Der Drehgriff SOPRANO ergänzt mit seiner modernen Form das Drehgriffprogramm. Er liegt angenehm in der Hand und besticht durch sein modernes Design.

Das Programm: Innengriffe aus Aluminium für Fenster und Fenstertüren aus Holz, Kunststoff und Metall.

Standardausführungen

Bezeichnung	Ausführung	Bestell-Nr.
SOPRANO-F	Innen	U-71984-* *-0-*
SOPRANO-F/Z	Innen, mit Druckzylinder	U-71987-* *-0-*

Sonderausführungen

Bezeichnung	Ausführung	Bestell-Nr.
SOPRANO-F/SP	Innen, 45°-Rasterung	U-71970-* *-0-*

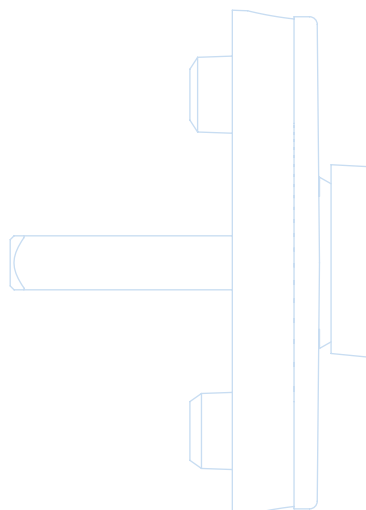
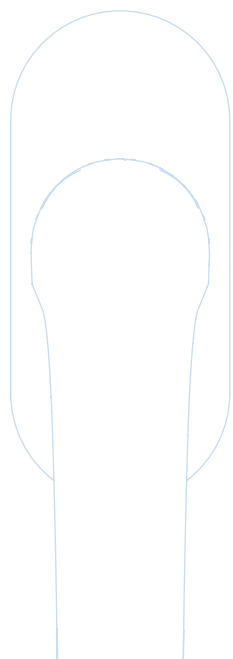
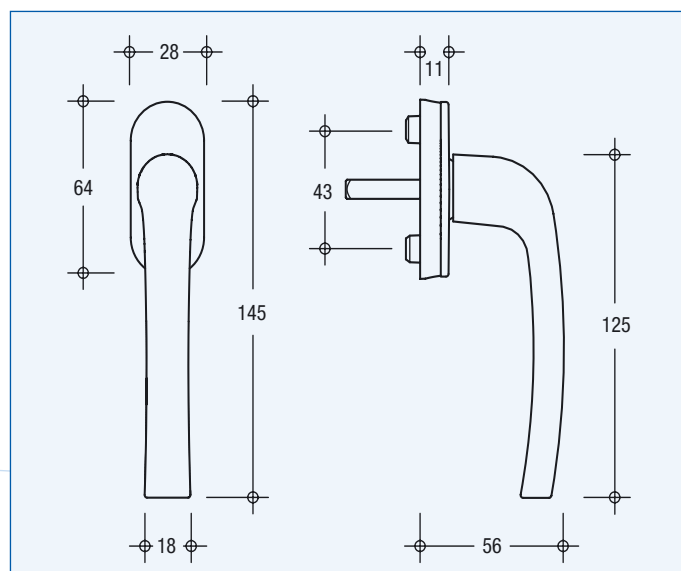
Farbtöne: silber, braun (RAL 8022 matt), weiß (RAL 9016)

Bestellangabe: * = Oberfläche, ** = Vierkantlänge



Technische Daten

Rosette innen	28 x 64 mm
Raste	90° bzw. 90° und 45° F/SP
Nocken	Ø 10 mm
Nockenlänge	5 mm
Vierkantstift	befestigt, 7 x 29, 7 x 33 oder 7 x 38 mm
Schließung	F/Z gleichschließend
Rosettenabdeckung	schwenkbar
Befestigung	verdeckt

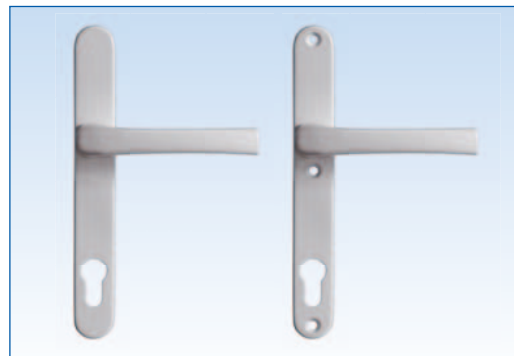


Schmalrahmen-Garnituren für Türen

SOPRANO-T – Langschild außen und innen, Griff fest-drehbar gelagert

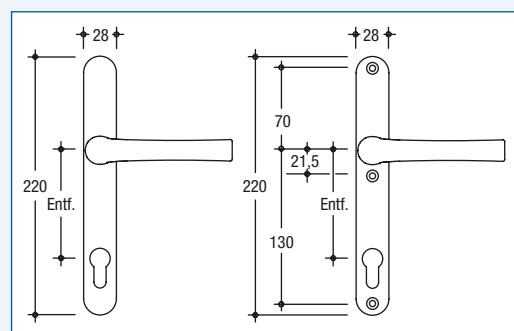
Schildhöhe	220 mm
Schildbreite	28 mm
Schilddicke	8 mm
Entfernung	85 und 92 mm
Vierkantstift	8 mm
Schrauben	2 Stück (bei Entfernung 85 mm) 3 Stück (bei Entfernung 92 mm)

Schild rund
 Farböne: silber, braun (RAL 8022 matt), weiß (RAL 9016)



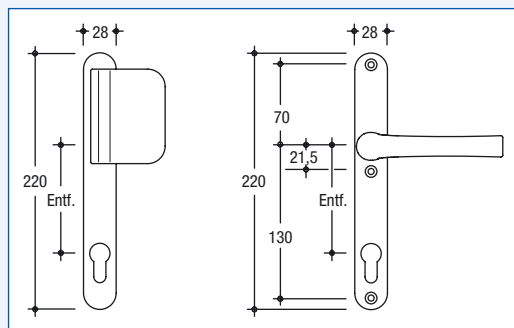
Monobloc SOPRANO
 Drücker innen und außen
 inkl. Befestigungsschrauben und
 Vierkantstift

Monobloc SOPRANO			
VE	Entf.	Farbe	Bestell-Nr.
25 Grt.	85 mm	Silber	U-71962-13-0-1
25 Grt.	85 mm	Braun	U-71962-13-0-5
25 Grt.	85 mm	Weiß	U-71962-13-0-7
25 Grt.	92 mm	Silber	U-71962-05-0-1
25 Grt.	92 mm	Braun	U-71962-05-0-5
25 Grt.	92 mm	Weiß	U-71962-05-0-7



Monobloc SOPRANO
 Drücker innen und
 Griff Schild außen
 inkl. Befestigungsschrauben
 und Vierkantstift

Monobloc SOPRANO			
VE	Entf.	Farbe	Bestell-Nr.
25 Grt.	92 mm	Silber	U-71960-05-L/R-1
25 Grt.	92 mm	Braun	U-71960-05-L/R-5
25 Grt.	92 mm	Weiß	U-71960-05-L/R-7



(Abbildung zeigt
 Ausführung rechts)

Geeignet für Türstärken von 54 bis 84 mm
 Vierkantstift 8 mm, Länge 130 mm
 Kreuzschlitzschrauben M 5, Länge 90 mm

Drehgriffe für Fenster

Eine geradlinige und dennoch weiche Griffstruktur zeichnet die Fenstergriffe SAN REMO aus – sie liegen daher sehr gut in der Hand und optimieren die Bedienung.

Das Programm: Innengriffe aus Aluminium für Fenster und Fenstertüren aus Holz, Kunststoff und Metall.

Standardausführungen

Bezeichnung	Ausführung	Bestell-Nr.
SAN REMO-F	Innen	G-21608-***-0-*
SAN REMO-F/Z	Innen, mit Druckzylinder	G-21609-***-0-*

Sonderausführungen

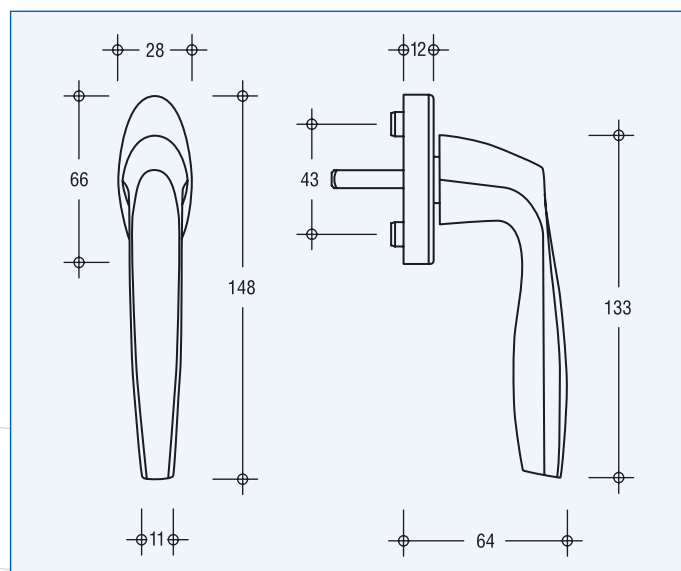
Bezeichnung	Ausführung	Bestell-Nr.
SAN REMO-F/SP	Innen, 45°-Rasterung	6-32363-***-0-*

* Stiftlängen und Farben siehe Seite 3

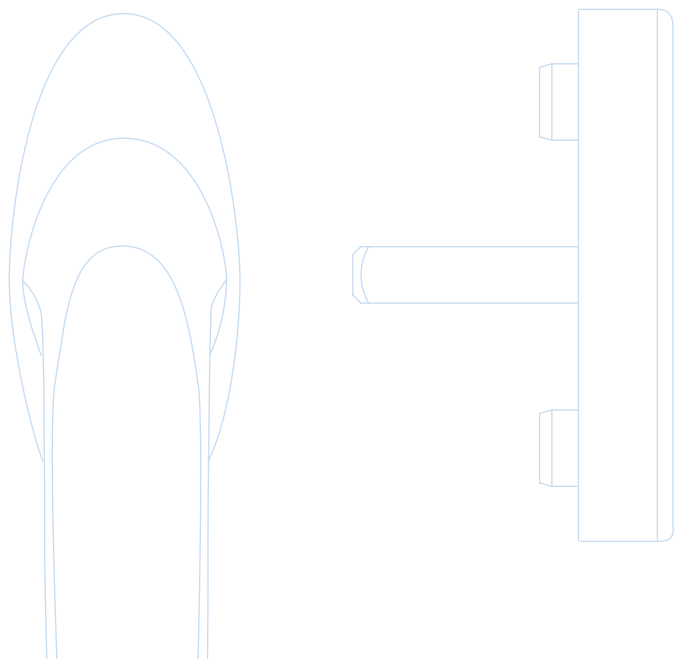


Technische Daten

Rosette innen	28 x 66 mm
Raste	90° bzw. 90° und 45° F/SP
Nocken	fest, Ø 10 mm
Nockenlänge	5 mm
Stift	fest, Vierkant 7 x 29, 7 x 33 oder 7 x 38 mm
Schließung	F/Z gleichschließend
Rosettenabdeckung	schwenkbar
Befestigung	verdeckt



SAN REMO-F, SAN REMO-F/SP



Fenster-Aufschraubschloss

Nachrüstbare Sicherheit für Dreh- und Drehkipfenster

Hier handelt es sich um einen wirksamen Einbruchschutz, der leicht zu montieren ist. Der abschließbare Drehgriff sperrt den Fensterverschluss. Bei beschädigten Scheiben oder durchbohrten Fensterrahmen können Verschlüsse nicht mehr von außen entriegelt werden.

Der Metall-Riegel schließt in das stabile Riegelgehäuse mit einem Riegelausschluss von 18 mm. Das ergibt einen wirksamen Schutz gegen das Ausheben und Aushebeln des Fensterflügels. Der abschließbare Drehgriff und das Fenster-Aufschraubschloss erzielen zusammen eine hohe einbruchhemmende Wirkung.

Das Fenster-Aufschraubschloss ist an Dreh- und Drehkipflügeln mit Getriebe 15 mm-Dornmaß nachträglich zu montieren. Das Anpassen an die Überschlagdicke erfolgt durch entsprechende Unterlagen.

Das Aufschraubschloss verriegelt, zusätzlich zum Zentralverschluss, den Flügel in Schlusstellung.

Die Montage ist einfach – das Aufschraubschloss wird unter dem Drehgriff auf den Flügel geschraubt, anschließend das Riegelgehäuse auf dem Rahmen positioniert und mit Schrauben sicher befestigt. Eine Montageanleitung ist beigelegt.

Seitlicher Platzbedarf bei

- Holzfenstern mit 4 mm Falzluft: 26 mm
- Holzfenstern mit Eurofalz: 23 mm
- Kunststoff-Fenstern mit 20 und 22 mm Flügelüberschlagbreite: 22 mm



Ausführung		
Bezeichnung	Ausführung	Bestell-Nr.
Krt. Aufschraubschloss	mit Drehgriff DIRIGENT F/Z	K-14662-00-0*

Karton-Inhalt:

Drehgriff DIRIGENT F/Z, abschließbar

Vierkantstift 7 x 75 mm

Aufschraubschloss

Abdeckkappe für Aufschraubschloss

Buchse für Ø 10 mm und 12 mm (je 2 Stück)

Riegelgehäuse

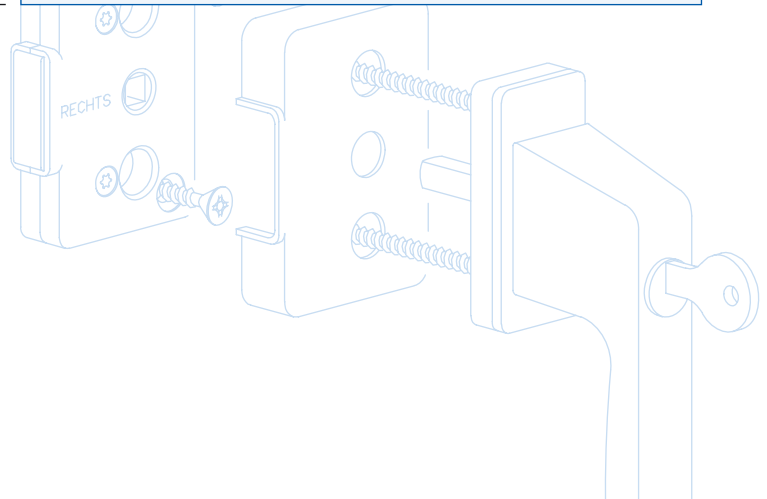
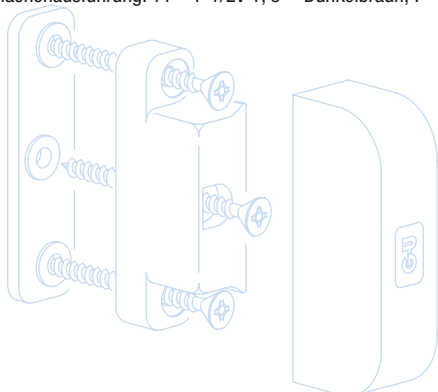
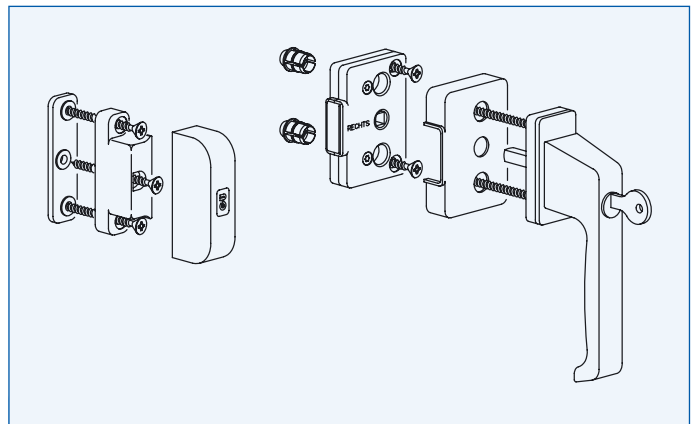
Abdeckkappe für Riegelgehäuse

Unterlage 3 mm, 4 mm, 5 mm, 6 mm (je 1 Stück)

Spax-Senkschraube 5 x 55 mm (7 Stück)



* Oberflächenausführung: 11 = F 1/EV 1, 5 = Dunkelbraun, 7 = Weiß (RAL 9016)

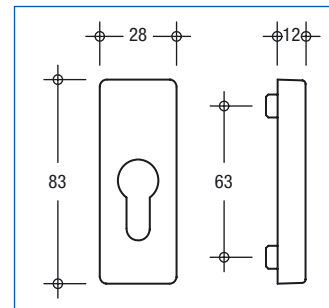


Rosetten und Vierkantstifte für Fenster und Fenstertüren

Rosette PZ, Rosette RZ (Schweizer Rundzylinder)

innen, mit PZ-Lochung und Nocken Ø 10 mm

VE	Bezeichnung	Bestell-Nr.
20 St.	Rosette PZ eckig	K-17205-02-0-*
20 St.	Rosette PZ oval	K-17204-02-0-*
20 St.	Rosette RZ eckig	K-17205-03-0-*
20 St.	Rosette RZ oval	K-17204-03-0-*

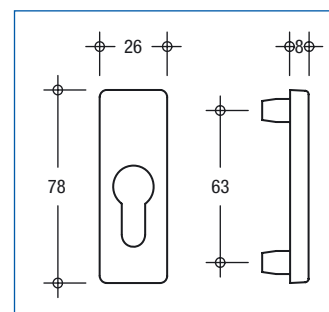
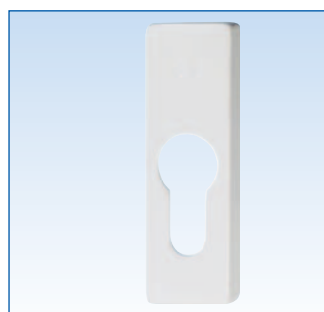


Ausführung: Rosette PZ eckig

Rosette PZ/A, Rosette RZ/A (Schweizer Rundzylinder)

außen, mit PZ-Lochung und Gewindenocken Ø 10 mm

VE	Bezeichnung	Bestell-Nr.
20 St.	Rosette PZ/A eckig	9-43605-02-0-*
20 St.	Rosette PZ/A oval	9-43582-02-0-*
20 St.	Rosette RZ/A eckig	9-43605-03-0-*
20 St.	Rosette RZ/A oval	9-43582-03-0-*

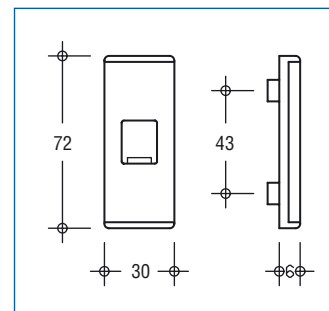


Ausführung: Rosette PZ/A eckig

Deckrossette F

innen – flach, mit Schiebe-Klappe für Steckgriff

VE	Bezeichnung	Bestell-Nr.
20 St.	Deckrossette F	6-24913-00-0-*



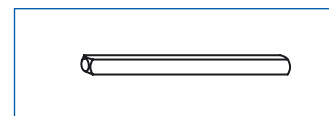
Adapterhülse

zur Vergrößerung des Gewindenockens von Ø 10 auf Ø 12 mm

Bezeichnung	Bestell-Nr.
Adapterhülse	9-40496-00-0-0

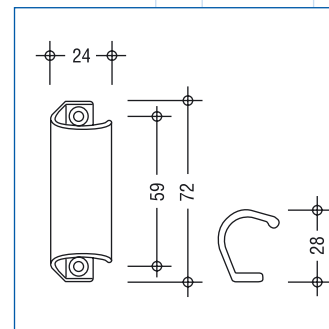
Vierkantstifte 7 mm

VE	Stiftlänge	Flügelstärke	Bestell-Nr.
20 St.	70 mm		9-26874-16-0-1
20 St.	118 mm	56 – 68 mm	9-26874-56-0-1
100 St.	131 mm	69 – 80 mm	9-26874-69-0-1
20 St.	143 mm	81 – 92 mm	9-26874-81-0-1



Ziehgriff

VE	Bezeichnung	Bestell-Nr.
50 St.	Ziehgriff	9-22921-00-0-*



Senkschraube M5 zur Drehgriff-Befestigung

VE	Senkschraube	Innenbetätigung für Stiftlänge	Bestell-Nr.
400 St.	M5 x 40	29 und 33 mm	9-13255-40
1 St.	M5 x 50	38 mm	9-13255-50
Beidseitige Betätigung für Flügelstärke			
400 St.	M5 x 60	50 – 54 mm	9-13255-60
400 St.	M5 x 65	55 – 59 mm	9-13255-65
400 St.	M5 x 70	60 – 64 mm	9-13255-70
400 St.	M5 x 75	65 – 69 mm	9-13255-75
400 St.	M5 x 80	70 – 74 mm	9-13255-80
400 St.	M5 x 85	75 – 80 mm	9-13255-85

Gretsch-Unitas GmbH
Baubeschläge
Johann-Maus-Str. 3
D-71254 Ditzingen
Tel. +49(0)71 56 301-0
Fax +49(0)71 56 301-293

BKS GmbH
Heidestr. 71
D-42549 Velbert
Tel. +49(0)20 51 201-0
Fax +49(0)20 51 201-431

Gretsch-Unitas AG
Industriestr. 12
CH-3422 Rüttligen
Tel. +41(0)34 4 48 45-45
Fax +41(0)34 4 45 62-49

GU Baubeschläge Austria GmbH
Mayrwiesstr. 8
A-5300 Hallwang bei Salzburg
Tel. +43(0)6 62 66 48 30-0
Fax +43(0)6 62 66 48 30-17