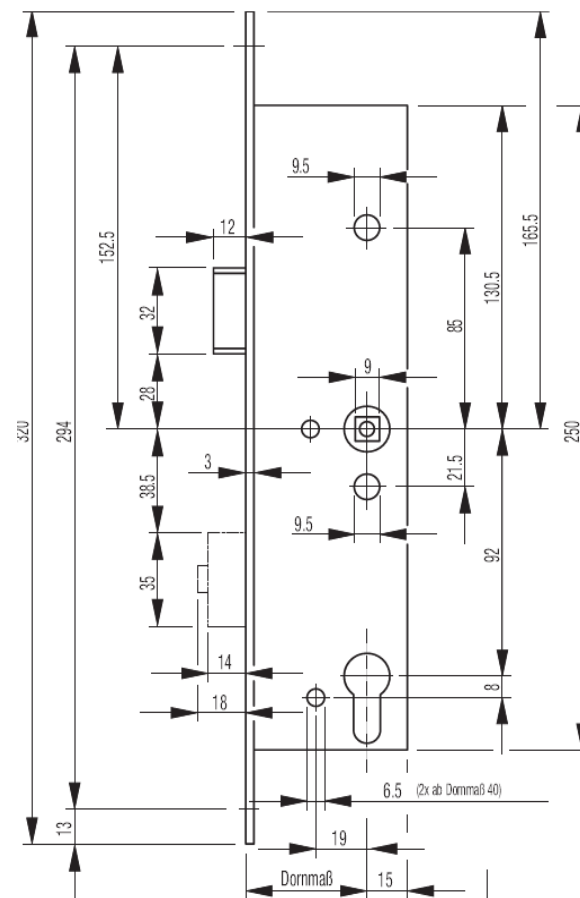
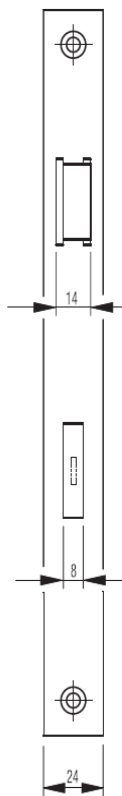
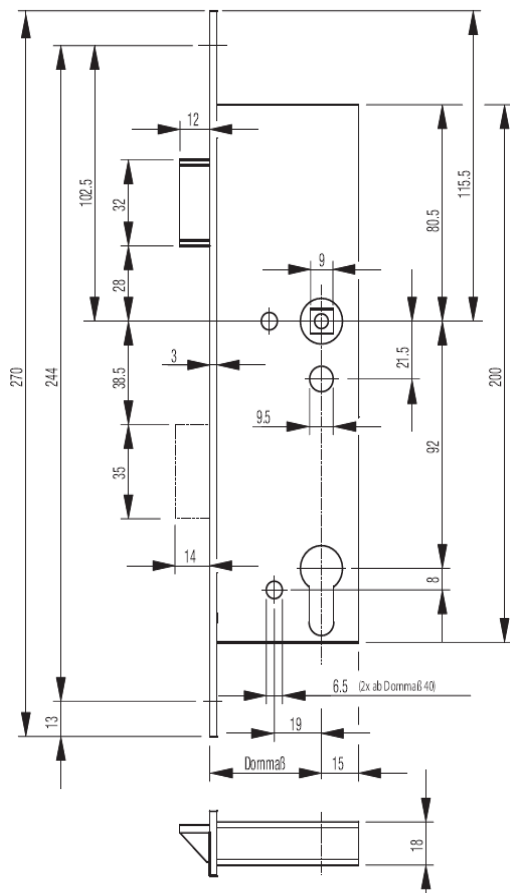


Rohrrahmenschlösser **Замки для трубчатых профилей**

Serie 18 „alte Ausführung“ **Серия 18 старый вариант**



Rohrrahmenschlösser **Замки**

Serie 18 **Серия 18**

Falle **Защелка**

- DIN L / DIN R verwendbar, **umlegbar**

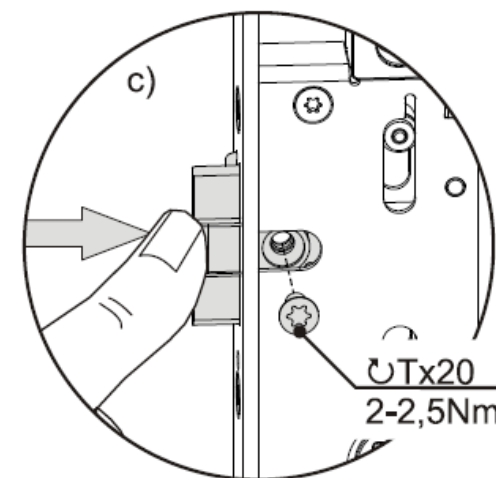
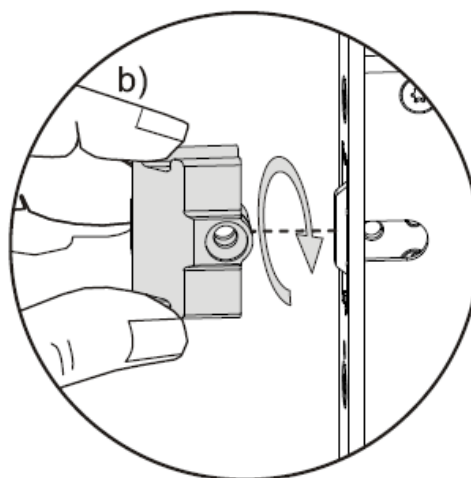
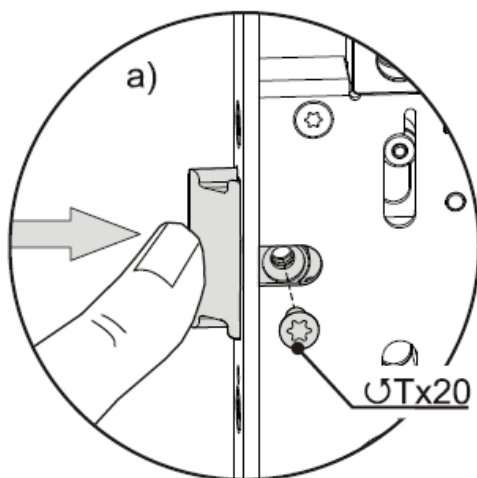
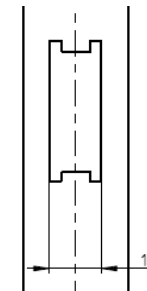
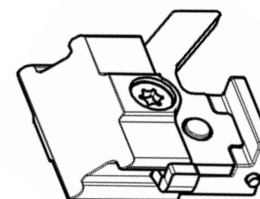
Реверсивная DIN L / DIN R

- Wechselfunktion E

Функция E

- 12 mm Fallenvorstand

Выступ защелки 12 мм



Rohrrahmenschlösser **Замки**

Serie 18 Серия 18

Riegel **Ригель**

- Riegelausschluss **1-tourig**

Выступ ригеля 1 оборотом

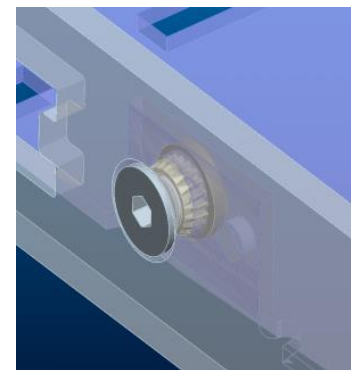
- 20 mm Riegelausschluss Dornmasse 30 -65 mm
20 мм Выступ ригеля дорнмас 30 – 65 мм
- 14 mm Riegelausschluss bei Dornmass 25 mm
14 мм выступ ригеля при дорнмассе 25 мм

- Konische Riegelform, garantiert zuverlässigen Verschluss

Конусообразный ригел гарантирует надежное запирание

Stulp **Штульп**

- Stulpänge 270 mm **Длина штульпа 270 мм**
- Edelstahl 1.4301 **Нержавеющая сталь**
- Von vorn verschraubbar **Крепится винтами**



Rohrrahmenschlösser **Замки**

Serie 18 **Серия 18**

Schlosskasten

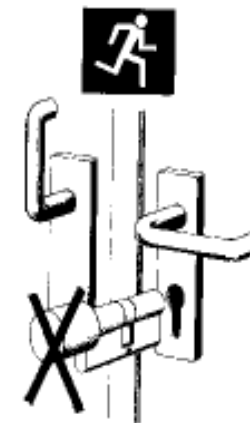
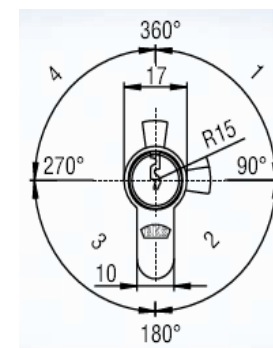
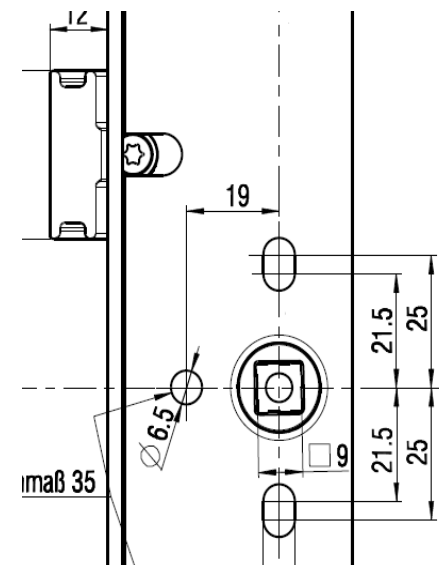
Корпус замка

- Schlosskastendicke 15,5 mm
- **Толщина замка 15,5 мм**
- **durchgehende** Beschlagbefestigung
- **Сквозное крепление**

Schließbartstellung

Позиция бородки цилиндра

- **Keine** speziellen Zylinder erforderlich
- **Не требуется специальных цилиндров**

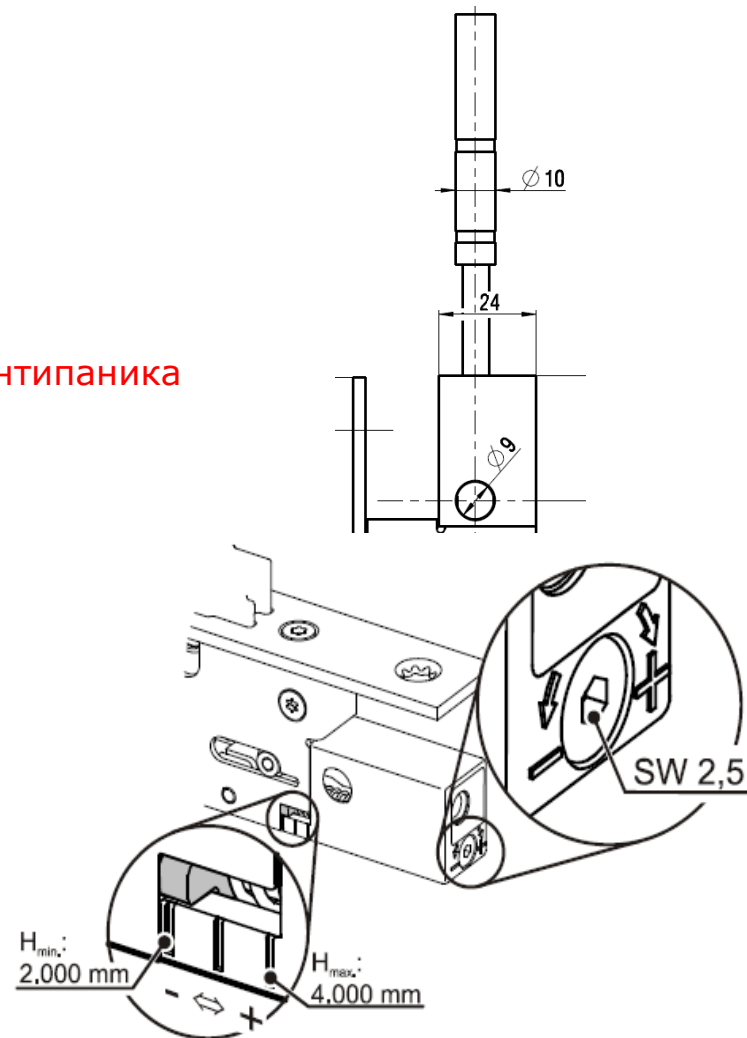


Rohrrahmenschlösser **Замки**

Serie 18 **Серия 18**

Obenverriegelung **Верхнее запирание**

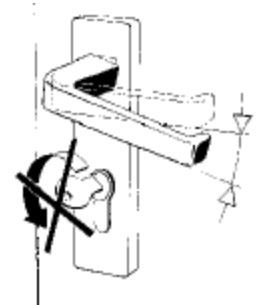
- Schlosskastenabmessung wie Standard Panikschlösser
Размеры замка такие же как у стандартных замков Антипаника
- **M6 Gewinde**, Treibriegelstange 9006
M6 резьба, запорная штанга 9006
- integriertes Federpaket im Gehäuse – **einstellbar**
пружина механизма верхнего запирания
интегрирована в корпус замка
- 12 mm Hub
12 мм выступ



Rohrrahmenschlösser **Замки**

Serie 18 **Серия 18**

- **Fehlbedienung**
Некоректное управление
- **Keine** Fehlbedienung bei Panikfunktion B mehr möglich
Некоректное управление функции
Антипаники «В» **исключенно**



Rohrrahmenschlösser **Замки**

Serie 18 **Серия 18**

Anforderungen	Zulassung
DIN EN 179	Ja
DIN EN 1125	Ja
DIN 18251-2	Klasse 3
DIN EN 12209	Ja
DIN 18250	Ja
VdS	Klasse A für Mechanik Klasse C für Überwachungskontakte

Rohrrahmenschlösser **Замки**

Serie 18– Überwachungskontakte **Серия 18 - контакты мониторинга**

- Fallenüberwachung
 - **Мониторинг защелки**
 - Riegelüberwachung
 - **Мониторинг ригеля**
 - Schließbartüberwachung
 - **Мониторинг цилиндра**
 - Drückerüberwachung innen und außen
 - **Мониторинг ручки внутренней и внешней**
-
- Inkl. Anschlusskabel 10 m
Включая 10 м кабеля



Rohrrahmenschlösser **Замки**

Serie 18 – ohne Obenverriegelung **Серия 18 - без верхнего запирания**

Panikfunktion	1-flgl.	2-flgl.
Umschaltfunktion B	1820	1821
Schliesszwangfunktion C	1822	1823
Durchgangsfunktion D	1824	1825
Wechselfunktion E	1826	1827



Rohrrahmenschlösser **Замки**

Serie 18 – ohne Obenverriegelung **Серия 18 - без верхнего запирания**

Panikfunktion	1-flgl.	2-flgl.
Riegelfunktion P	1848	1849



Rohrrahmenschlösser **Замки**

Serie 18 – mit Obenverriegelung **Серия 18 - с верхним запиранием**

Panikfunktion	1-flgl.	2-flgl.
Umschaltfunktion B	1830	1831
Schliesszwangfunktion C	1832	1833
Durchgangsfunktion D	1834	1835
Wechselfunktion E	1836	1837

