

Einsteckschlösser Врезные замки

Für Holz- und Stahltüren

Для деревянных и стальных дверей

- Einsteckschlösser Klasse 1-5
- **Врезные замки класс 1-5**
- Schiebetürschlösser
- **Замки для раздвижных дверей**
- Sonderschlösser
- **Специальные замки**
- Sicherheitsschlösser
- **Противовзломные замки**

Einsteckschlösser **Врезные замки**

Klasse 1 nach DIN 18251-1

0215

- | | | |
|---------------|-------------------------|---|
| ▪ Dornmass | Дорнмасс | 55 mm |
| ▪ Lochung | Отверстие | BB, Bad |
| ▪ Entfernung | Расстояние | 72, 78 mm |
| ▪ Stulpbreite | Ширина штульпа | 18, 20, 24 |
| ▪ Stulpausf. | Штульп | Nickel-silberlackiert
nichtrostender Stahl |
| ▪ Stulpform | Форма | abgerundet, eckig |
| ▪ DIN | | ls, rs |
| ▪ Falle | Защелка | Kunststoff |
| ▪ Riegel | Ригель | Kunststoff, 10 mm |
| ▪ Drückernuss | Отверстие ручки | Kunststoff 8 mm |
| ▪ Riegelnuss | Отверстие ригеля | Kunststoff 8 mm |
| ▪ Wechsel | | ohne Wechsel |



Einsteckschlösser **Врезные замки**

Klasse 2 nach DIN 18251-1

0415

- | | | |
|---------------|------------------------|---|
| ▪ Dornmass | Дорнмасс | 55 mm |
| ▪ Lochung | Отверстие | PZ |
| ▪ Entfernung | Расстояние | 72 mm |
| ▪ Stulpbreite | Ширина штульпа | 18, 20, 24 mm |
| ▪ Stulpausf. | Штульп | nickel-silber lackiert
nicht rostender Stahl |
| ▪ Stulpform | Форма штульпа | abgerundet, eckig |
| ▪ DIN | | ls, rs |
| ▪ Falle | Защелка | Zinkdruckguss |
| ▪ Riegel | Ригель | Zinkdruckguss, 20 mm |
| ▪ Drückernuss | Отверстие ручки | Kunststoff 8 mm |
| ▪ Wechsel | | Ja |



Einsteckschlösser **Врезные замки**

Klasse 3 nach DIN 18251-1

0515

- | | | |
|---------------|-------------------------|---|
| ▪ Dornmass | Дорнмасс | 55, 60, 65, 80 mm |
| ▪ Lochung | Отверстие | PZ, Bad |
| ▪ Entfernung | Расстояние | 72, 78 mm |
| ▪ Stulpbreite | Ширина штульпа | 18, 20, 24 mm |
| ▪ Stulpausf. | Штульп | nickel-silber lackiert
nicht rostender Stahl |
| ▪ Stulpform | Форма штульпа | abgerundet, eckig |
| ▪ DIN | | ls, rs |
| ▪ Falle | Защелка | Zinkdruckguss |
| ▪ Riegel | Ригель | Zinkdruckguss, 20/10 n |
| ▪ Drückernuss | Отверстие ручки | Zinkdruckguss 8 mm |
| ▪ Riegelnuss | Отверстие ригеля | Zinkdruckguss 8 mm |
| ▪ Wechsel | | bei PZ-Lochung |



Einsteckschlösser **Врезные замки**

Klasse 5 nach DIN 18251-1

0615

- | | | |
|---------------|-------------------------|---------------------------------|
| ▪ Dornmass | Дорнмасс | 55, 60, 65, 80, 100 mm |
| ▪ Lochung | Отверстие | PZ, Bad |
| ▪ Entfernung | Расстояние | 72, 78 mm |
| ▪ Stulpbreite | Ширина штульпа | 18, 20, 24 mm |
| ▪ Stulpausf. | Штульп | Aus nicht rostendem Stahl |
| ▪ Stulpform | форма штульпа | abgerundet, eckig |
| ▪ DIN | | ls, rs |
| ▪ Falle | Защелка | Zinkdruckguss |
| ▪ Riegel | Ригель | Stahl verzinkt, 20/10 mm |
| ▪ Drückernuss | Отверстие ручки | Klemmnuss 8 od. 9 mm |
| ▪ Riegelnuss | Отверстие ригеля | Zinkdruckguss 8 mm |
| ▪ Wechsel | | bei PZ-Lochung |



Zylinderschloss



Badschloss

Einsteckschlösser **Врезные замки**

Für Schiebetüren **Для раздвижных дверей**

0353

- | | | |
|-----------------------|------------------------|---|
| ▪ Dornmass | Дорнмасс | 55 mm |
| ▪ Lochung | Отверстие | PZ |
| ▪ Entfernung | Расстояние | --- |
| ▪ Stulpbreite | Ширина штульпа | 20 mm |
| ▪ Stulpausf. | Штульп | nickel-silber lackiert
nicht rostender Stahl |
| ▪ Stulpform | Форма штульпа | abgerundet, eckig |
| ▪ DIN | | --- |
| ▪ Zirkelriegel | Ригель-крючек | Stahl verchromt |
| ▪ Springgriff | Скрытая ручка | Stahl verchromt |
| ▪ Drückernuss | Отверстие ручки | --- |
| ▪ Wechsel | | --- |



Schiebetürschloss 0353

Einsteckschlösser **Врезные замки**

Für Schiebetüren **Для раздвижных дверей**

G353

▪ Dornmass	Дорнмасс	55 mm
▪ Lochung	Отверстие	---
▪ Entfernung	Расстояние	---
▪ Stulpbreite	Ширина штульпа	20 mm
▪ Stulpausf.	Штульп	nickel-silber lackiert nicht rostender Stahl abgerundet, eckig
▪ Stulpform	Форма штульпа	---
▪ DIN		---
▪ Zirkelriegel	Ригель-крючек	---
▪ Springgriff	Скрытая ручка	Stahl verchromt
▪ Drückernuss	Отверстие ручки	---
▪ Wechsel		---



Einsteckschlösser **Врезные замки**

Für Schiebetüren **Для раздвижных дверей**

0371 / 0372

- | | | |
|--------------------|------------------------|--|
| ▪ Dornmass | Дорнмасс | 55 mm |
| ▪ Lochung | Отверстие | PZ, BB |
| ▪ Entfernung | Расстояние | --- |
| ▪ Stulpbreite | Ширина штульпа | 20 mm |
| ▪ Stulpausf. | Штульп | Nickel-silber lackiert
nicht rostender Stahl
abgerundet, eckig |
| ▪ Stulpform | Форма штульпа | --- |
| ▪ DIN | | |
| ▪ Zirkelriegel | Ригель-крючек | Stahl verchromt |
| ▪ Schlüssel | Ключ | BB 0371 fest
BB 0372 |
| ▪ Drückernuss | Отверстие ручки | --- |
| ▪ Wechsel | | --- |



Einsteckschlösser **Врезные замки**

Für Schiebetüren **Для раздвижных дверей**

0375

- | | | |
|---------------------|------------------------|--|
| ▪ Dornmass | Дорнмасс | 55 mm |
| ▪ Lochung | Отверстие | PZ |
| ▪ Entfernung | Расстояние | 60 mm |
| ▪ Stulpbreite | Ширина штульпа | 20 mm |
| ▪ Stulpausf. | Штульп | nickel-silber lackiert
nicht rostender Stahl
abgerundet, eckig |
| ▪ Stulpform | Форма штульпа | --- |
| ▪ DIN | | --- |
| ▪ Hakenfalle | Защелка-крючек | Stahl |
| ▪ Springgriff | Скрытая ручка | --- |
| ▪ Drückernuss | Отверстие ручки | Zinkdruckguss 8 mm |
| ▪ Wechsel | | ja |



Einsteckschlösser **Врезные замки**

Für Schiebetüren **Для раздвижных дверей**

0381H für Stahltüren **Для стальных дверей**

- | | | |
|---------------|------------------------|--|
| ▪ Dornmass | Дорнмасс | 55, 65, 70, 80 mm |
| ▪ Lochung | Отверстие | PZ |
| ▪ Entfernung | Расстояние | 72 mm |
| ▪ Stulpbreite | Ширина штульпа | 24 mm |
| ▪ Stulpausf. | Штульп | Stahl verzinkt nicht
rostender Stahl |
| ▪ Stulpform | Форма штульпа | eckig |
| ▪ DIN | | ls und rs verwendbar |
| ▪ Hakenfalle | Защелка-крючек | Stahl verzinkt |
| ▪ Springgriff | Скрытая ручка | --- |
| ▪ Drückernuss | Отверстие ручки | Zinkdruckguss 9 mm |
| ▪ Wechsel | | ja |



0381H

Einsteckschlösser **Врезные замки**

Für Schiebetüren **Для раздвижных дверей**

0381HF für **Stahltüren** **Для стальных дверей**

- | | | |
|---------------|------------------------|---|
| ▪ Dornmass | Дорнмасс | 65, 70 mm |
| ▪ Lochung | Отверстие | PZ |
| ▪ Entfernung | Расстояние | 72 mm |
| ▪ Stulpbreite | Ширина штульпа | 24 mm |
| ▪ Stulpausf. | Штульп | Stahl verzinkt
nicht rostender Stahl |
| ▪ Stulpform | Форма штульпа | eckig |
| ▪ DIN | | ls und rs verwendbar |
| ▪ Hakenfalle | Защелка-крючек | Stahl verzinkt |
| ▪ Springgriff | Скрытая ручка | --- |
| ▪ Drückernuss | Отверстие ручки | Zinkdruckguss 9 mm |
| ▪ Wechsel | | ja |



Einsteckschlösser **Врезные замки**

Für Schiebetüren **Для раздвижных дверей**

0393

- | | | |
|---------------|------------------------|---|
| ▪ Dornmass | Дорнмасс | --- |
| ▪ Lochung | Отверстие | --- |
| ▪ Entfernung | Расстояние | --- |
| ▪ Stulpbreite | Ширина штульпа | 20 mm |
| ▪ Stulpausf. | Штульп | nickel-silber lackiert
nicht rostender Stahl
abgerundet, eckig
ls und rs verwendbar |
| ▪ Stulpform | Форма штульпа | --- |
| ▪ DIN | | --- |
| ▪ Hakenfalle | Защелка-крючек | --- |
| ▪ Springgriff | Скрытая ручка | Stahl verchromt |
| ▪ Drückernuss | Отверстие ручки | --- |
| ▪ Wechsel | | --- |



Einsteckschlösser **Врезные замки**

Für Pendeltüren **Для маятниковых дверей**

0055

- | | | |
|---------------|------------------------|---|
| ▪ Dornmass | Дорнмасс | 55 mm |
| ▪ Lochung | Отверстие | PZ |
| ▪ Entfernung | Расстояние | --- |
| ▪ Stulpbreite | Ширина штульпа | 20, 24 mm |
| ▪ Stulpausf. | Штульп | nickel-silber lackiert |
| ▪ Stulpform | Форма штульпа | eckig |
| | | |
| ▪ DIN | | 20 mm Stulp ls und rs
24 mm Stulp beidseitig |
| ▪ Rollfalle | Ролик | Kunststoff / Zinkdruckguss |
| ▪ Riegel | Ригель | Zinkdruckguss, 20 mm |
| ▪ Nuss | Отверстие ручки | --- |
| ▪ Wechsel | | --- |



Abb. Alte Ausführung

Einsteckschlösser **Врезные замки**

Für Sicherheitstüren – Serie 21 Butler

Для дверей с повышенной противовзломностью – Серия 21

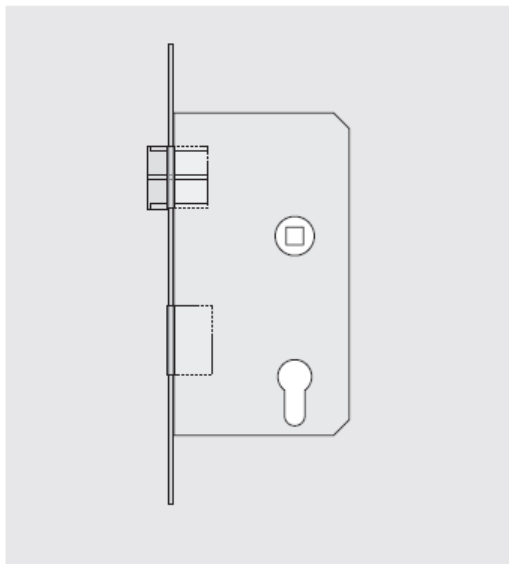
- Automatische Verriegelung
- **Автоматическое запираение**
- Fallen- und Automatikriegel 20 mm ausschließend
- **Защелка и ригель автоматически выступают на 20 мм**
- Zertifiziert nach VDS – Klasse B
- **Сертификат согласно VDS – класс B**
- Stahl-Späneschutzbuchsen
- **Полностью закрытый корпус замка**
- Montagefreundliche Zuführung der Zylinderbefestigungsschraube
- **Удобный монтаж цилиндра благодаря направляющей**
- Schraublöcher für Türbeschläge bis M8 (bei Rosettengarnituren bis M6)
- **Отверстия для дверной фурнитуры до M8 (розетки до M6)**
- Drückerleerlaufschaltung innen
- **Возможен холостой ход внутренней ручки**



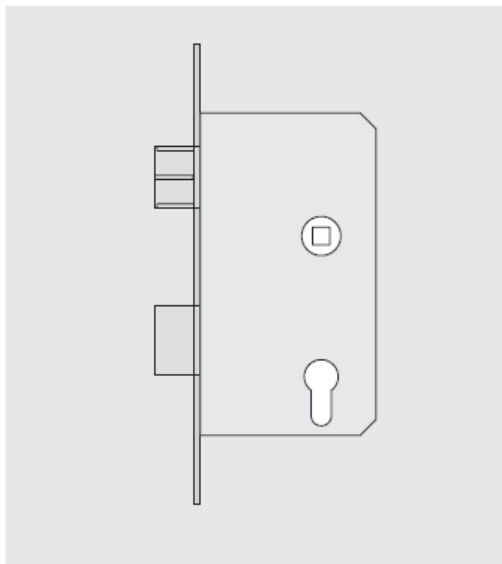
Einsteckschlösser **Врезные замки**

Für Sicherheitstüren – Serie 21 Butler

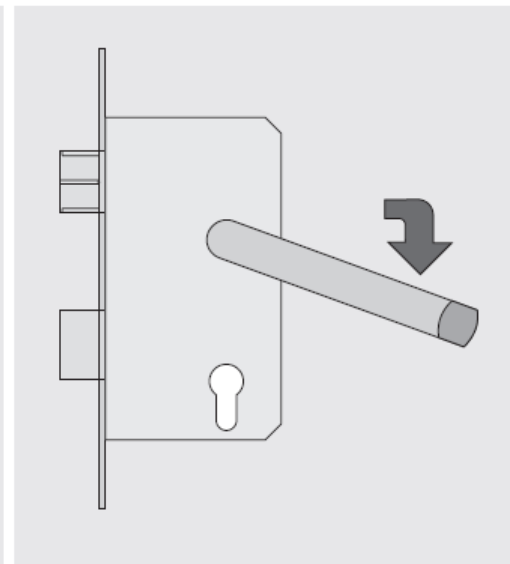
Для дверей с повышенной противовзломностью - серия 21



Tür offen



Tür geschlossen



Tür geschlossen

- Schließzylinder abgeschlossen
- Türdrücker in Leerlaufstellung

Einsteckschlösser **Врезные замки**

Für Sicherheitstüren **Для дверей с повышенной противовзломностью**

0024

- | | | |
|---------------|------------------------|------------------------|
| ▪ Dornmass | Дорнмасс | 55, 60, 65, 80 |
| ▪ Lochung | Отверстие | PZ |
| ▪ Entfernung | Расстояние | 92 mm |
| ▪ Stulpbreite | Ширина штульпа | 20, 22, 24, 28 |
| ▪ Stulpausf. | Штульп | Nickel-silber lackiert |
| ▪ Stulpform | Форма штульпа | abgerundet, eckig |
| ▪ DIN | | ls, rs |
| ▪ Falle | Защелка | Zinkdruckguss |
| ▪ Riegel | Ригель | Zinkdruckguss, 20 |
| ▪ Nuss | Отверстие ручки | Temperguss 10 mm |
| ▪ Wechsel | | ja |



Profilzylinder



Rundzylinder



Kurzzylinder

Einsteckschlösser **Врезные замки**

Für Sicherheitstüren – Strahlenschutz

Для защитных дверей – защита от радиологии

6043

▪ Dornmass	Дорнмасс	40/80 mm
▪ Lochung	Отверстие	PZ
▪ Entfernung	Расстояние	72 mm
▪ Stulpbreite	Ширина штульпа	20, 24 mm
▪ Stulpausf.	Штульп	Nicht rostender Stahl
▪ Stulpform	Форма штульпа	abgerundet
▪ DIN		ls, rs
▪ Falle	Защелка	Temperguss
▪ Riegel	Ригель	Stahl, 15 mm
▪ Nuss	Отверстие ручки	Temperguss 8 mm
▪ Wechsel		ja

